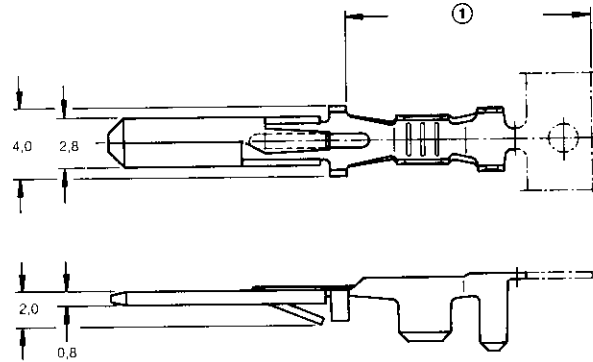


Junior-Timer und Junior-Power-Timer Gehäuse, 2-, 4-, 6-, 8- und 14polig, für Leiter-an-Leiter Verarbeitung
(Fortsetzung)

Junior-Timer and Junior-Power-Timer Housings, 2-, 4-, 6-, 8- and 14 Positions, for Wire-to-Wire Application
(continued)

Passende Flachstecker, 2,8 mm x 0,8 mm



Mating Tab Contacts, 2.8 mm x 0.8 mm

Leiterquerschnittsbereich Wire Size Range (mm ²)	Isolierungsdurchmesser (max.) Insulation Diameter (max.) (mm)		Material und Oberfläche* Material and Finish*	Bestell-Nummern/Part Numbers			
	FLK	FLR		Bandausführung Strip Form	Einzelausführung Loose-Piece	Anschlagwerkzeug Applicator	Handzange 169400 Hand Tool 169400 Matrize/Die Set
0,5-1,0	-	1,6-2,2**	-1/-2/-3/-4	927892	928923	-	-
1,5-3,0	-	2,3-3,5**	-1/-2/-3/-4/-5	927893	928924	-	-

*** Material und Oberfläche:**
-1 = CuZn30, verzinkt
-2 = CuSn4, vergoldet
-3 = CuSn4, blank
-4 = CuSn4, versilbert
-5 = CuSn4, verzinkt
** = für RB-Leitungen

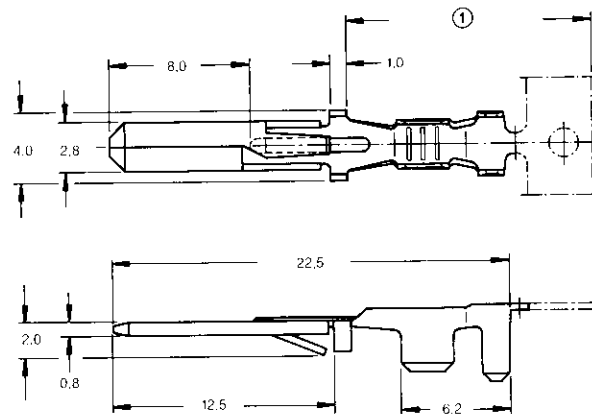
Ausziehwerkzeug:
Best.-Nr. **725864**

*** Material and Finish:**
-1 = CuZn30, tin plated
-2 = CuSn4, gold plated
-3 = CuSn4, plain
-4 = CuSn4, silver plated
-5 = CuSn4, tin plated
** = for RB-Wires

Extraction Tool:
Part No. **725864**

Passende Flachstecker, 2,8 mm x 0,8 mm

① Crimpbereich



Mating Tab Contacts, 2.8 mm x 0.8 mm

① Crimp Area

Leiterquerschnittsbereich Wire Size Range (mm ²)	Isolierungsdurchmesser (max.) Insulation Diameter (max.) (mm)		Material und Oberfläche* Material and Finish*	Bestell-Nummern/Part Numbers			
	FLK	FLR		Bandausführung Strip Form	Einzelausführung Loose-Piece	Anschlagwerkzeug Applicator	Handzange 169400 Hand Tool 169400 Matrize/Die Set
0,50-1,00	-	1,4-2,3	-1/-2/-3/-4/-5	928930	928931	-	-
1,25-2,50	-	1,8-2,9	-1/-2/-3/-4/-5	928781	928794	-	-

*** Material und Oberfläche:**
-1 = CuZn30, versilbert
-2 = CuZn30, vorverzinkt
-3 = CuZn30, blank
-4 = CuZn30, vergoldet
-5 = CuSn4, vorverzinkt

Ausziehwerkzeug:
Best.-Nr. **725864**

*** Material and Finish:**
-1 = CuZn30, silver plated
-2 = CuZn30, pre-tin plated
-3 = CuZn30, plain
-4 = CuZn30, gold plated
-5 = CuSn4, pre-tin plated

Extraction Tool:
Part No. **725864**