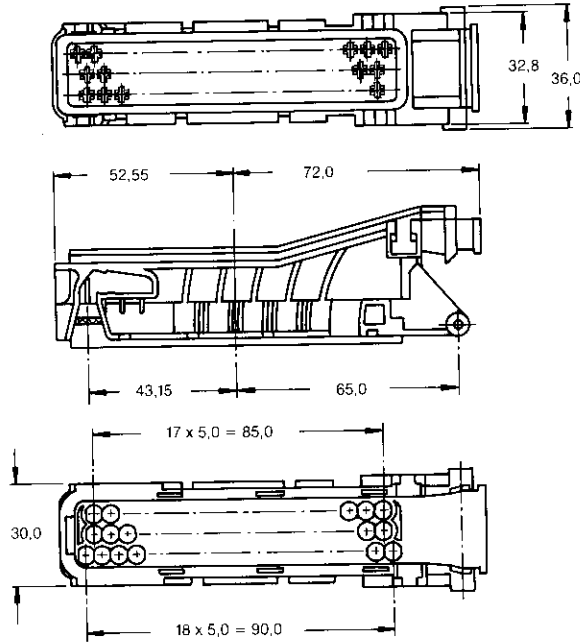


**Gehäuse für Junior-Power-Timer Kontakte auf Basis Einzelleiter-Dichtungssystem (Fortsetzung)**

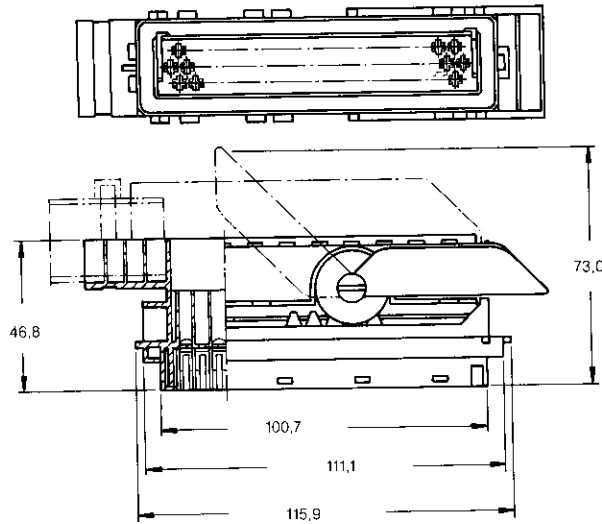
**55polig**  
Best.-Nr. 828907-1



**Housing for Junior-Power-Timer Contacts Based on Single Wire Sealing System (continued)**

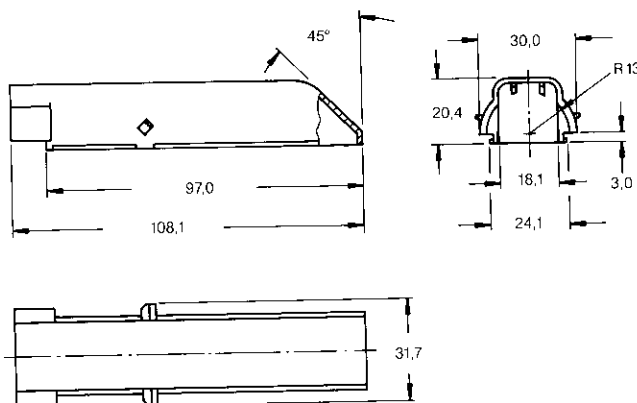
**55 Positions**  
Part No. 828907-1

**55polig**  
Best.-Nr. 963041-1



**55 Positions**  
Part No. 963041-1

**55polig (Deckel)**  
Best.-Nr. 962071-1



**55 Positions (Cover)**  
Part No. 962071-1