

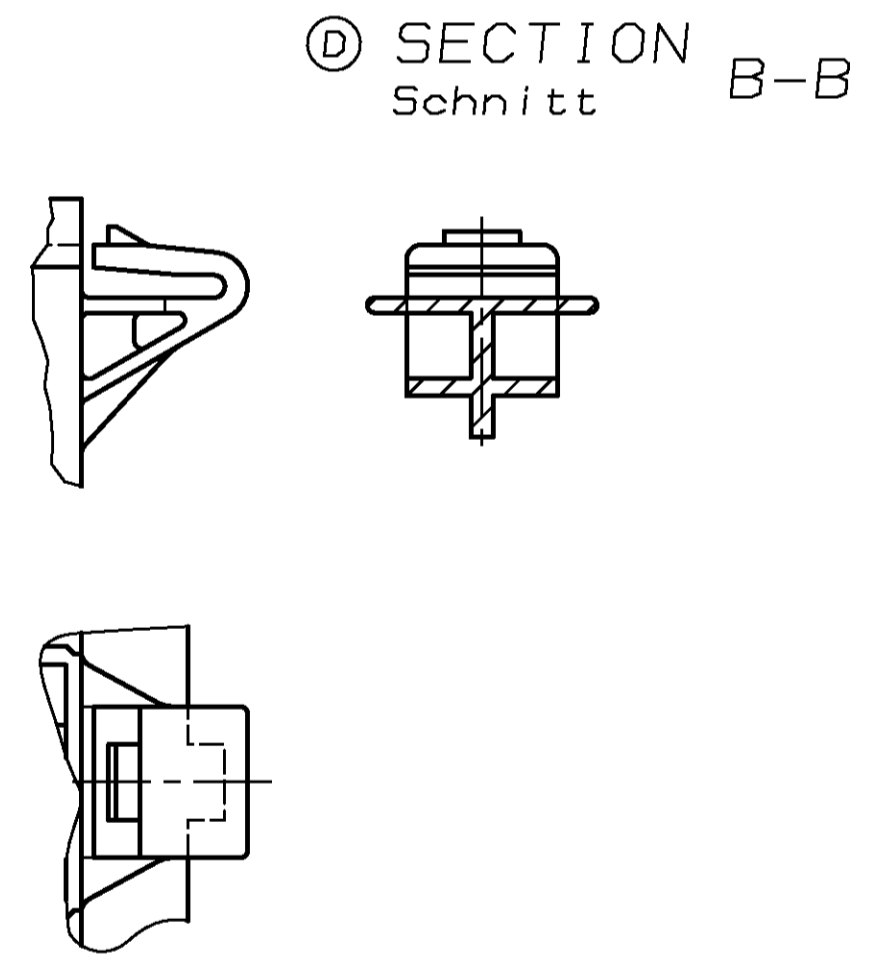
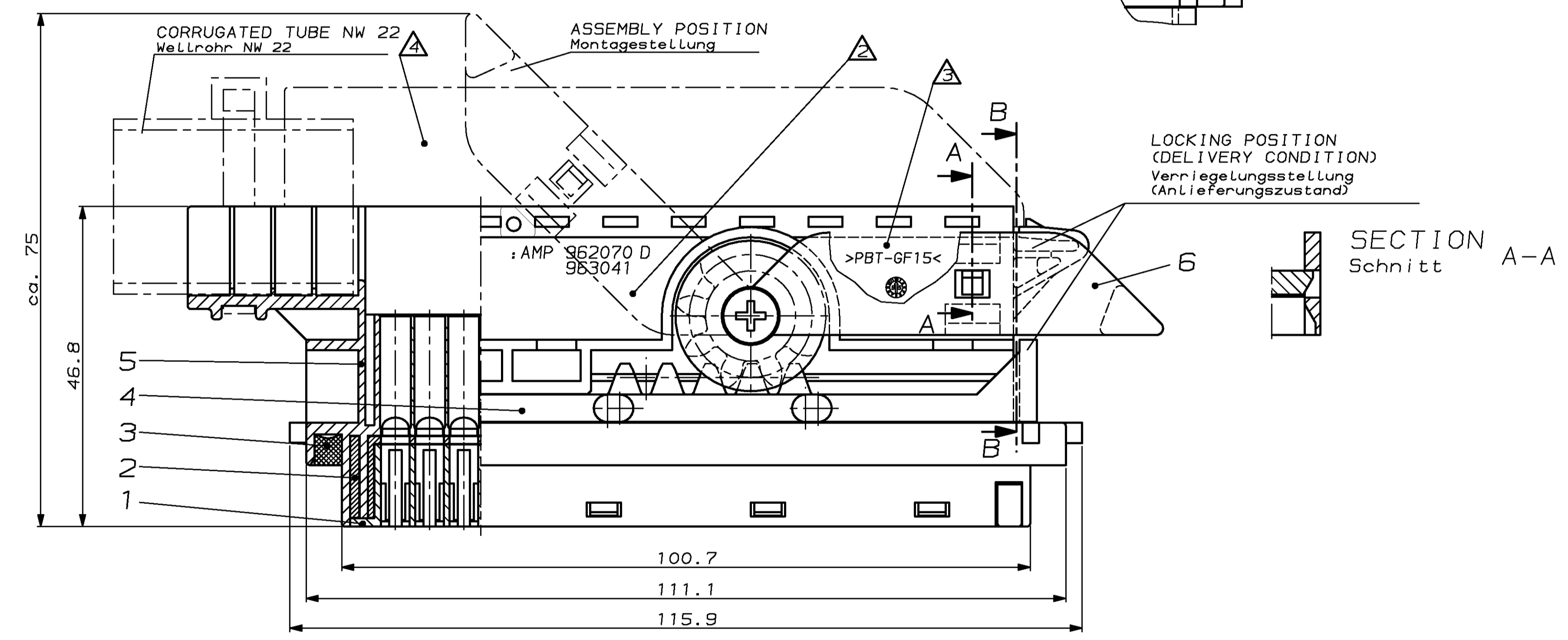
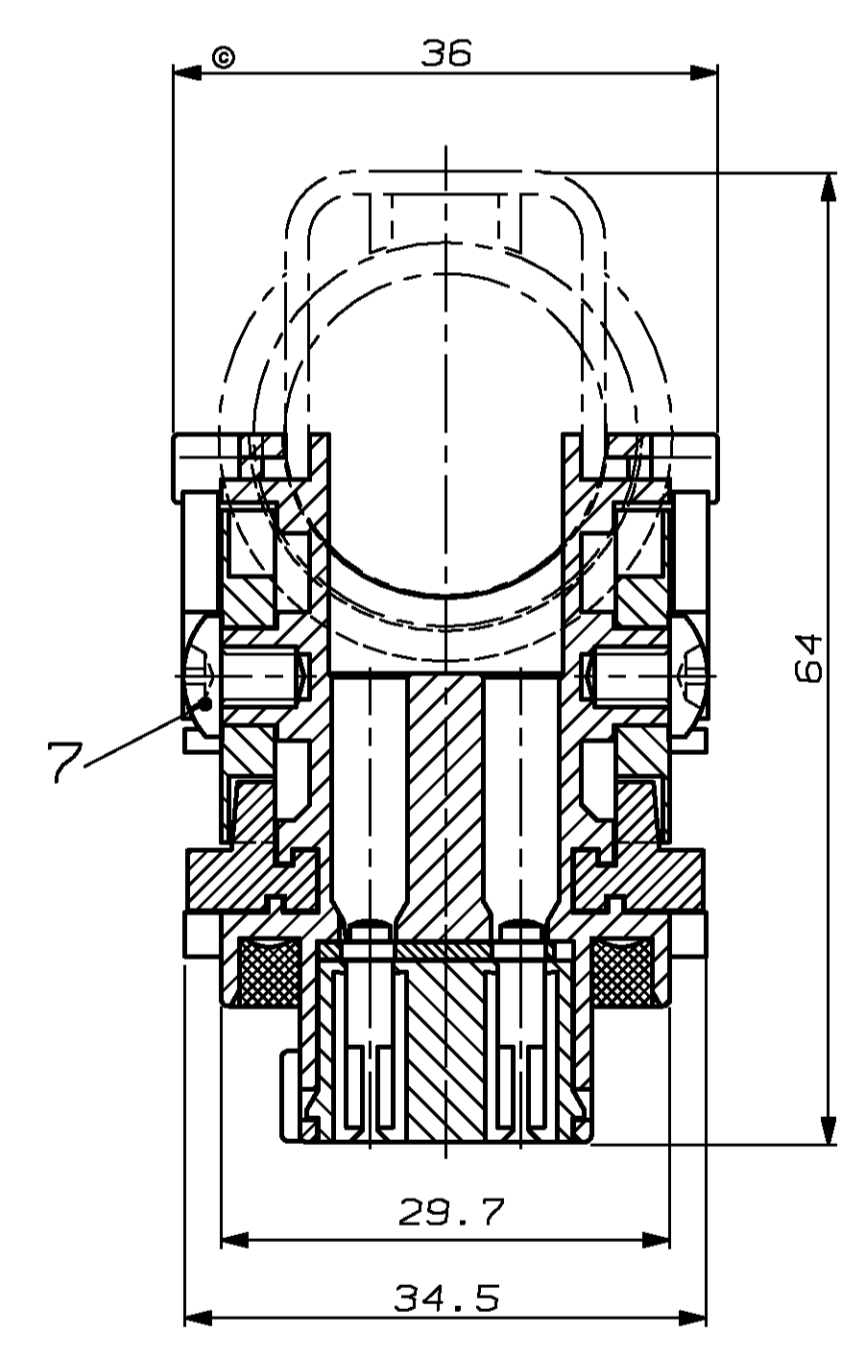
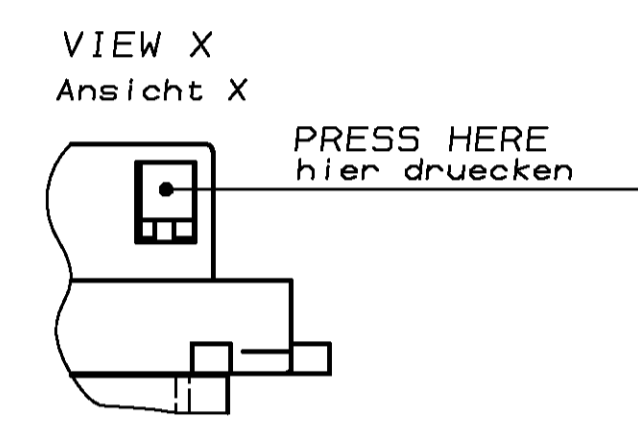
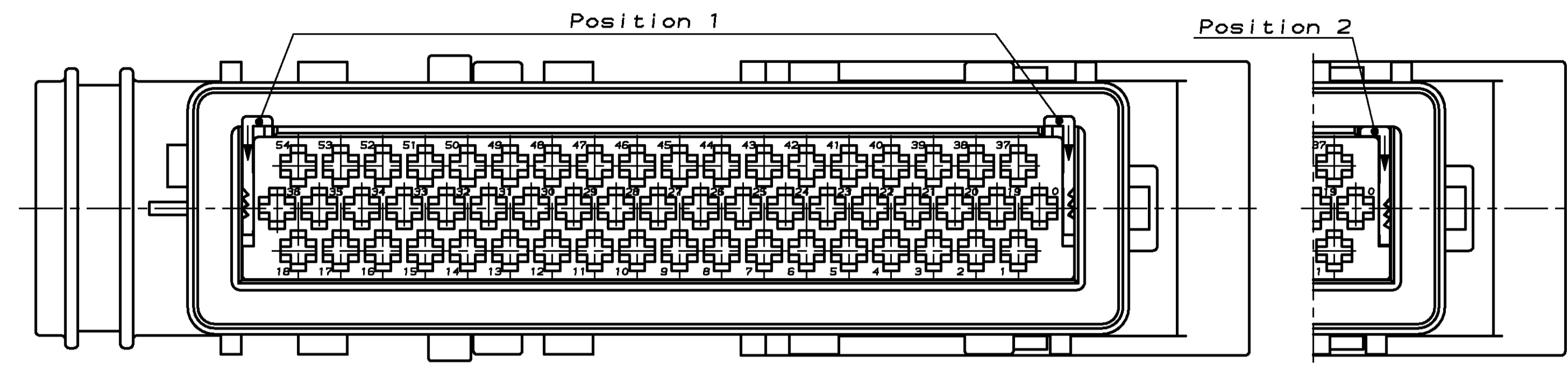
LOC	DIST	REV	LYR	DESCRIPTION	DATE	DWN	APVD
AI	-	1	ueberarbeitet		07-NOV-88	R.Kowolik	-
		2	ueberarbeitet		28-SEP-89	R.Kowolik	-
		C		Material des Buegels war PBT, Anschlag fuer Nabel hinzu Dichtung fuer IR-Umgebaude hinzugefuegt. Bei Materialbez. in Tabelle korrigiert. Zeichnung ueberarbeitet.	22-MAR-95	J.Branow	-
		C1		Materialbez. des Buegels korrigiert	27-JUN-96	K.Berlach	-
		D		Schnitt B-B und Anzeichen hinzu	26-NOV-03	J.Branow	-

FUNCTIONALITY OF SECONDARY LOCKING:

- 1) BEFORE INSERTING CONTACTS, THE SEC. LOCK. MUST BE IN POS.1, ELSE SEE 3.
- 2) TO LOCK THE SEC. LOCK., PUSH THE TWO LASHINGS IN THE ARROW DIRECTION INTO POS.2
- 3) TO UNLOCK THE SEC. LOCK., PUSH IT THROUGH THE TWO WINDOWS (SEE VIEW "X") INTO POS.1

Funktionsweise der zweiten Kontaktsicherung

- 1) Vor dem Bestuecken mit Kontakten muss die zweite Kontaktsicherung in Position 1 stehen, ist dies nicht der Fall, siehe 3.
- 2) Zum Verriegeln der zweiten Kontaktsicherung sind die beiden seitlichen Laschen in Pfeilrichtung bis in Position 2 zu druecken
- 3) Zum Entriegeln muss die zweite Kontaktsicherung durch die beiden Fenster links und rechts (siehe Ansicht "X") wieder in Position 1 gedrueckt werden



NOTES:
BEMERKUNGEN:

- 1 SUITABLE CONTACT AND SINGLE WIRE SEAL SEE DRAWING.
Zu verwendende Kontakte und Einzeldichtungen siehe Zeichnung.
- TYCO 1355046
MAX. WIRE SIZE: 2.5mm² FLR
max. Drahtgrosse: 2.5mm² FLR
- TYCO-LOGO, TYCO-NO. AND REVISIONSTATUS
TYCO-Zeichen, TYCO-Nr. und Revisionsstand
- MATERIAL MARKING AND PRODUCTION DATE
Materialkennzeichnung und Produktionsdatum
- SUITABLE CAP TYCO-NO., 962071-1
Passende Kappe TYCO-Nr., 962071-1

TYCO ORDER-NO. TYCO Bestell-Nr.	REV.	POS.	QTY. Stueck	MATERIAL	SURFACE Oberflaeche COLOR Farbe	DESCRIPTION Beschreibung	ITEM No. Lfd. Nr.
963041-1	D	7	2	STEEL/STAINLESS	-	SCREW Schraube	1
		6	1	PBT-GF20	BLACK schwarz	CLEVIS Buegel	
		5	1	PBT-GF15	BLACK schwarz	HOUSING Gehaese	
		4	1	PBT-GF15	BLACK schwarz	SLIDE Schleifen	
		3	1	SILICONE Silikon	ORANGE orange	SEALING Dichtung	
		2	1	PBT-GF15	NATURE natur	SECOND LOCKING DEVICE 2. Kontaktsicherung	
		1	1	PBT-GF15	BLACK schwarz	FRONT PART Gehaesevorderenteil	

THIS DRAWING IS A TECHNICAL DOCUMENT FOR THE INDUSTRY. IT IS SUBJECT TO CHANGE AND THE CONTROLLING ENGINEERING DEPARTMENT SHALL BE ADVISED FOR THE LATEST REVISION. ANY CHANGES TO THIS DRAWING MUST BE APPROVED BY THE CONTROLLING ENGINEERING DEPARTMENT. FOR ANY CHANGES TO THIS DRAWING, CONTACT THE CONTROLLING ENGINEERING DEPARTMENT.

DATE: 01-NOV-88
DWN: R.Kowolik
APVD: R.Kowolik

tyco Tyco Electronics AMP GmbH
D - 64625 Bensheim

55POS. JUNIOR POWER TIMER HOUSING
55Pol. Junior Power Timer Gehaese

SIZE: A1
DWG NO: 00779
DRAWING NO: 963041
WEIGHT: 82.4g
REVISIONS: 1

CUSTOMER DRAWING /KUNDENZEICHNUNG