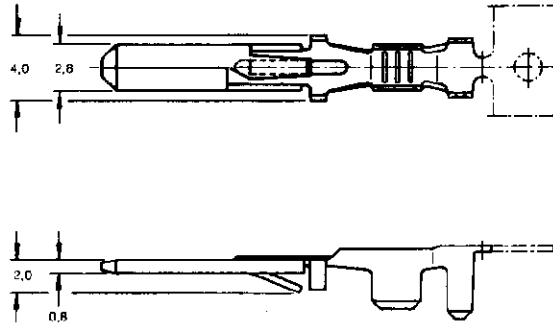


Junior Timer- und Junior Power Timer-Gehäuse, 2-, 4-, 6-, 8- und 14polig, für Leiter-an-Leiter Verarbeitung (Fortsetzung)

Junior Timer and Junior Power Timer Housings, 2-, 4-, 6-, 8- and 14-Positions, for Wire-to-Wire Application (continued)

Passende Flachstecker, 2,8 mm x 0,8 mm



Mating Tab Contacts, 2,8 mm x 0,8 mm

Leiterquerschnittsbereich Wire Size Range (mm ²)	Isolierungsdurchmesser Insulation Diameter max. (mm)	Material und Oberfläche* Material and Finish *	Bestell-Nummern/Part Numbers					
			Bandausführung Strip Form	Packungseinheit Packaging Unit	Einzelausführung Loose-Piece	Packungseinheit Packaging Unit	Anschlagwerkzeug Applicator	Handzange Hand Tool 169400 Matrize/Die Set
0,5-1,0	1,6-2,2**	1/-2/-3/-4	927892	4.000	928923	500	-	-
1,5-3,0	2,3-3,5**	-1/-2/-3/-4/-5	927893	3.250	928924	500	-	-

*** Material und Oberfläche:**

- 1 = CuZn, verzinkt
- 2 = CuSn, vergoldet
- 3 = CuSn, blank
- 4 = CuSn, versilbert
- 5 = CuSn, verzinkt

** für RB-Leitungen

Ausdrückwerkzeug:
Best.-Nr. 725864

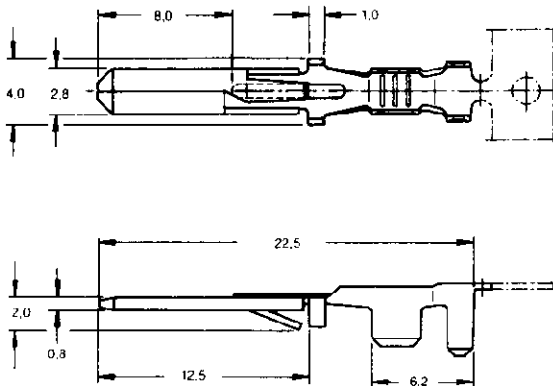
*** Material and Finish:**

- 1 = CuZn, tin plated
- 2 = CuSn, gold plated
- 3 = CuSn, plain
- 4 = CuSn, silver plated
- 5 = CuSn, tin plated

** for RB-Wires

Extraction Tool:
Part No. 725864

Passende Flachstecker, 2,8 mm x 0,8 mm



Mating Tab Contacts, 2,8 mm x 0,8 mm

Leiterquerschnittsbereich Wire Size Range (mm ²)	Isolierungsdurchmesser Insulation Diameter max. (mm)	Material und Oberfläche* Material and Finish *	Bestell-Nummern/Part Numbers					
			Bandausführung Strip Form	Packungseinheit Packaging Unit	Einzelausführung Loose-Piece	Packungseinheit Packaging Unit	Anschlagwerkzeug Applicator	Handzange Hand Tool 169400 Matrize/Die Set
0,20-0,50	1,15-1,60	-1/-2/-3/-4/-5	963961	5.000	963962	500	-	734372
0,50-1,00	1,40-2,30	-1/-2/-3/-4/-5	928930	4.000	928931	500	-	-
1,25-2,50	1,80-2,90	-1/-2/-3/-4/-5	928781	3.500	928794	400	-	-

*** Material und Oberfläche:**

- 1 = CuZn, versilbert
- 2 = CuZn, vorverzinnt
- 3 = CuZn, blank
- 4 = CuZn, vergoldet
- 5 = CuSn, vorverzinnt

Ausdrückwerkzeug:
Best. Nr. 725864

*** Material and Finish:**

- 1 = CuZn, silver plated
- 2 = CuZn, pre-tin plated
- 3 = CuZn, plain
- 4 = CuZn, gold plated
- 5 = CuSn, pre-tin plated

Extraction Tool:
Part No. 725864