

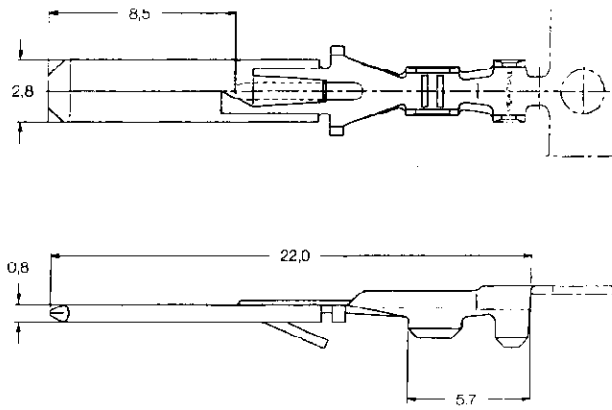
**Flachstecker, seitengeführt, 2,8 mm x 0,8 mm, passend zu Junior Power Timer**

**Ausdrückwerkzeug:**  
Best.-Nr. 725864-1

**Produkt-Spezifikation:**  
108-18299

**Verarbeitungs-Spezifikation:**  
114-18014

**tyco Electronics**



**Flachstecker, seitengeführt, 2,8 mm x 0,8 mm, passend zu Junior Power Timer**

**Extraction Tool:**  
Part No. 725864-1

**Product Specification:**  
108-18299

**Application Specification:**  
114-18014

**Flachstecker**

**Tab**

Leiterquerschnittsbereich Wire Size Range (mm <sup>2</sup> )	Isolierungsdurchmesser Insulation Diameter (mm) max.  FLR	Material und Oberfläche* Material and Finish*	Bestell-Nummern/Part Numbers					
			Bandausführung Strip Form	Packungseinheit Packaging Unit	Einzelausführung Loose-Piece	Packungseinheit Packaging Unit	Anschlagwerkzeug Applicator	Handzange Hand Tool 539635-1 Matrize/Die Set
0.2-0.5	X	-1/-2/-3/-4	964131	6.000	964140	500	x-878826-x	539744-2
0.5-1.0	X	-1/-2/-3/-4	964132	4.000	964141	500	x-878827-x	539743-2
> 1.0-2.5	X	1/ 2/ 3/ 4	964133	3.000	964142	500	x-878829-x	539743-2

**\* Material und Oberfläche:**

- 1 = CuSn, blank
- 2 = CuSn, vorverzinkt
- 3 = CuNi, vorverzinkt
- 4 = CuSn, Kontaktzone vergoldet

Weitere Oberflächen auf Anfrage.

**\* Material and Finish:**

- 1 = Phosphor bronze, plain
- 2 = Phosphor bronze, pre-tin plated
- 3 = CuNi, pre-tin plated
- 4 = Phosphor bronze, contact area gold plated

Additional Finishes on request.