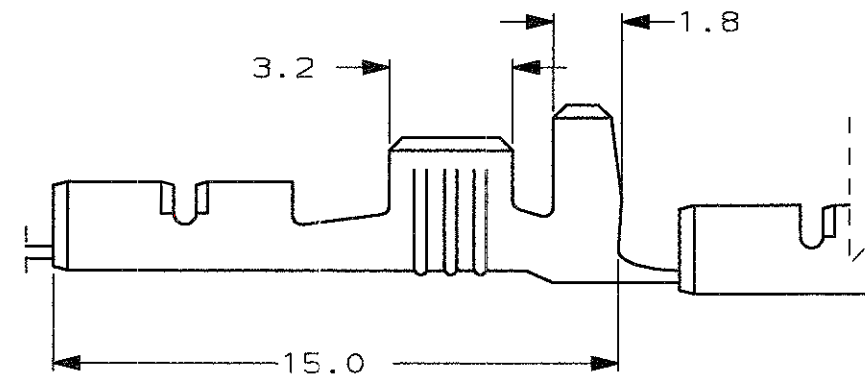
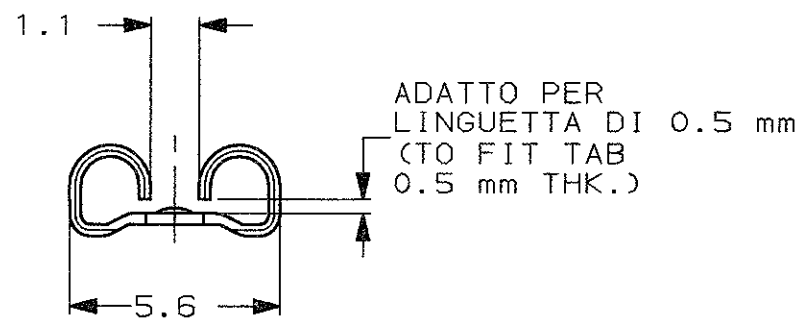
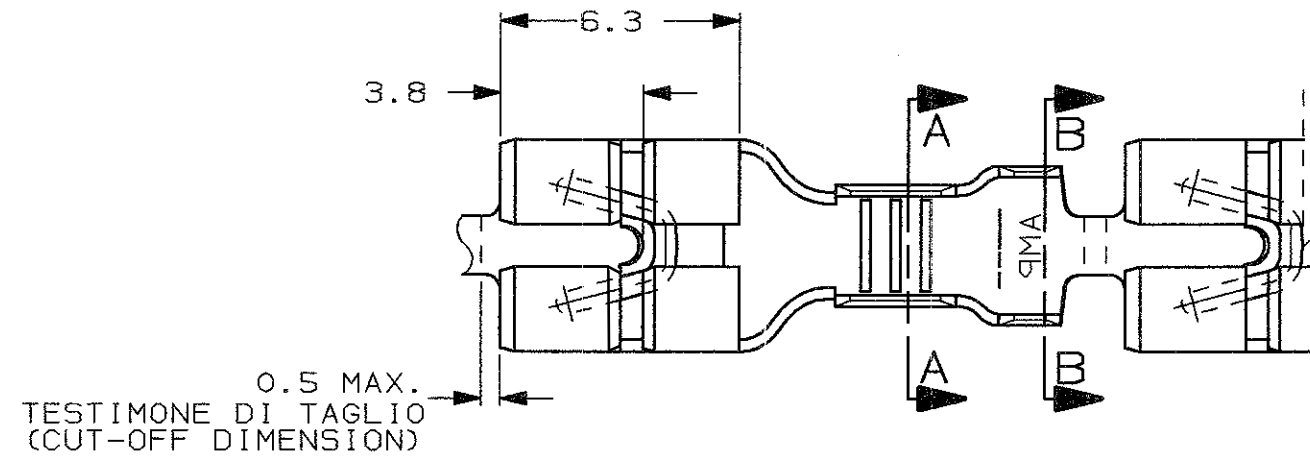
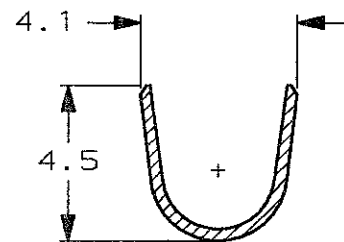


SCALA NON IMPEGNATIVA  
(DO NOT SCALE)  
DIMENSIONI IN mm  
(DIMENSIONS IN mm)

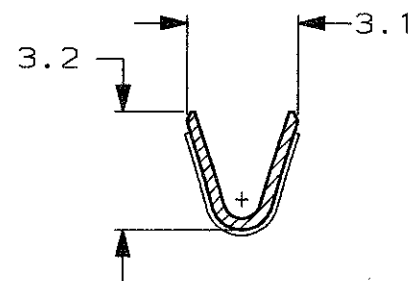
**METRIC**



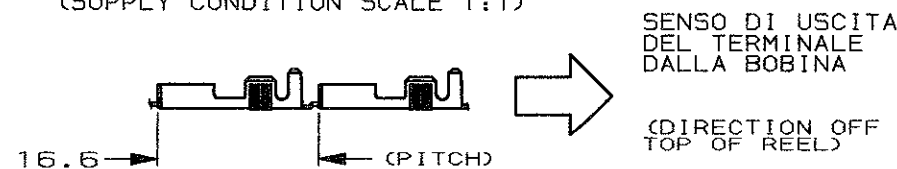
SEZIONE B-B  
(SECTION B-B)



SEZIONE A-A  
(SECTION A-A)



1) STATO DI FORNITURA SCALA 1:1  
(SUPPLY CONDITION SCALE 1:1)



2) SPECIFICA DI PRODOTTO 108-19077  
(PRODUCT SPEC. 108-19077)

3) SPECIFICA DI AGGRAFFATURA 114-20081  
(APPLICATION SPEC. 114-20081)

STAGNATO (TIN PLATED)	OTTONE (BRASS)	0-100651-2	A
FINITURA / COLORE (FINISH / COLOUR)	MATERIALE (MATERIAL)	NUMERO (AMP P/N)	REV

**CUSTOMER DWG. FOR REFERENCE ONLY**      **DISEGNO PER CLIENTE SOLO PER RIFERIMENTO**

© COPYRIGHT 19 BY AMP INCORPORATED, HARRISBURG, PA. ALL INTERNATIONAL RIGHT RESERVED. AMP PRODUCTS MAY BE COVERED BY U.S. AND FOREIGN PATENT AND/OR PATENT PENDING

TOLLERANZE, SE NON DIVERSAMENTE SPECIFICATO (TOLERANCES, UNLESS OTHERWISE SPECIFIED)	DIAM. ISOLANTE (INS. DIA. RANGE) mm	RANGO FILO (WIRE RANGE) mm <sup>2</sup>	SCALA (SCALE)
± 0.4	2.3-3.3 DIA.	0.5-1.5	5:1

ANGOLI (ANGLES) ± 2°

**AMP** AMP ITALIA S.p.A.  
Corso F.lli Cervi, 15 COLLEGNO (TORINO)

B2	ECR-19-003332	KY	15/11/99
B1	REVISED ETOO-0127-01	H.Y.	01 SEP 2000
B	OBSOLETE PARTS & REDRAWN ETOO-0054-00	H.Y.	01 SEP 2000
REV.	REVISIONI (REVISION RECORD)	DIS. DATA (DR) (DATE)	

DESCRIZIONE (DESCRIPTION)	FASTON® Connector, .187" sr. L.I.F. REC. CONTACT.
LOC. SIZE NUMERO (DWG NO)	I A3 C-100651
REV.	B2
FOGLIO (SHEET)	1 DI (OF) 1

DISTRIBUZIONE (PRINT DIST.)