

4

3

2

1

THIS DRAWING IS UNPUBLISHED.  
VERTRÄULICHE UNVERÖFFENTLICHTE ZEICHNUNG

RELEASED FOR PUBLICATION  
FREI FUER VERÖFFENTLICHUNG

MATED WITH:  
PASSEND ZU:

LOC

DIST

REVISIONS  
ÄNDERUNGEN

© COPYRIGHT 1997

BY AMP INCORPORATED. ALL RIGHTS RESERVED.  
ALLE RECHTE VORBEHALTEN

Bg1

AI

-

P

LTR

DESCRIPTION  
BESCHREIBUNG

DATE

DWN

APVD

PROJEKT NR.:

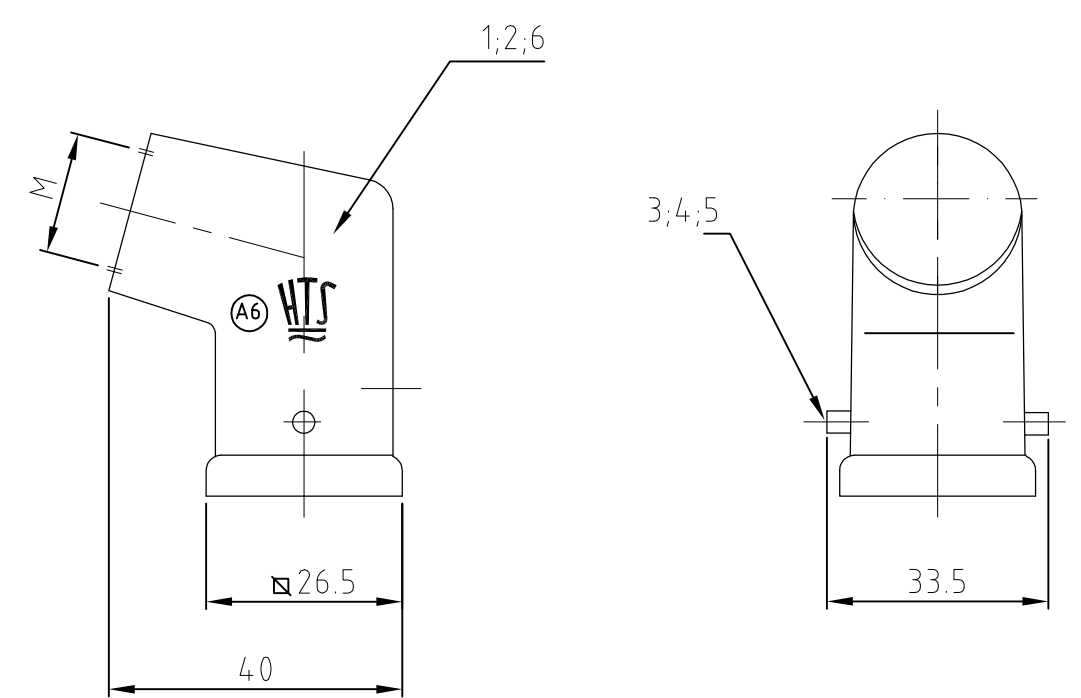
A7

REVISED PER ECR-16-016780

21AUG2017

NG

MKO



Notes

- 1 Material: zinc diecast
- 2 Surface: hammer scales varnish or powder coated corrosion protection
- 3 Varnish on the inside not necessarily
- 4 Special packing  
Packaging quantity 200 pieces
- 5 Packaging quantity 10 pieces

QTY	QTY	QTY	QTY	QTY	DESCRIPTION	MATERIAL	SURFACE	COLOR	ITEM NO. POS.	REMARKS
	1				HA3/hood	zinc diecast		black	6	
	2				clip bolt	steel	zinc plated	blue	5	
		2	2		clip bolt	stainless steel			4	
2				2	clip bolt	steel	zinc plated	blue	3	
			1		HA3/hood	zinc diecast		black	2	
1		1		1	HA3/hood	zinc diecast		grey	1	

QTY	QTY	QTY	QTY	QTY	DESCRIPTION	MATERIAL	SURFACE	COLOR	ITEM NO. POS.	REMARKS
4	5	5	5	5						

HA.3.STW.1.M16.Z.KM	HA-K.3.STW.1.M20.Z	HA.3.STW.1.M20.Z-SO	HA-K.3.STW.1.M16.Z	HA.3.STW.1.M16.Z	ORDERING TEXT / BESTELLTEXT
---------------------	--------------------	---------------------	--------------------	------------------	-----------------------------

<p>THIS DRAWING IS A CONTROLLED DOCUMENT FOR AMP INCORPORATED. IT IS SUBJECT TO CHANGE AND THE CONTROLLING ENGINEERING ORGANIZATION SHOULD BE CONTACTED FOR THE LATEST REVISION. DIESES ZEICHNUNGSDOKUMENT WIRD DURCH AMP INCORPORATED KONTROLLIERT. ÄNDERUNGEN, DIE DEM TECHNISCHEN FORTSCHRITT DIENEN, SIND VORBEHALTEN. DEN JEWEILS LETZTIGUELIGEN ÄNDERUNGSSTAND ERFAHREN SIE AUF ANFRAGE.</p>		DWN Schneider 15.08.01	
<p>DIMENSIONS: DIMENSIONEN: mm</p>		CHK Schnurpfeil 15.08.01	
<p>TOLERANCES UNLESS OTHERWISE SPECIFIED: ALLGEMEINTOLERANZEN</p>		APVD -	
<p>0 PLC #- 1 PLC #- 2 PLC #- 3 PLC #- ANGLES /WINKEL #- FINISH /OBERFLAECHE/FARBE</p>		NAME Hood HA.3.Stw.1M Steckergehäuse HA.3.Stw.1M	
<p>PRODUCT SPEC 108-74000</p>		APPLICATION SPEC 114-74002	SIZE A3
<p>CUSTOMER DRAWING</p>		WEIGHT -	CAGE CODE 00779
		DRAWING NO ZEICHNUNGS-NR. C-1106406	RESTRICTED TO NUR FUER -
		MASSTAB 1:1	BLATT 1
		OF VON 1	REV A7