

4

3

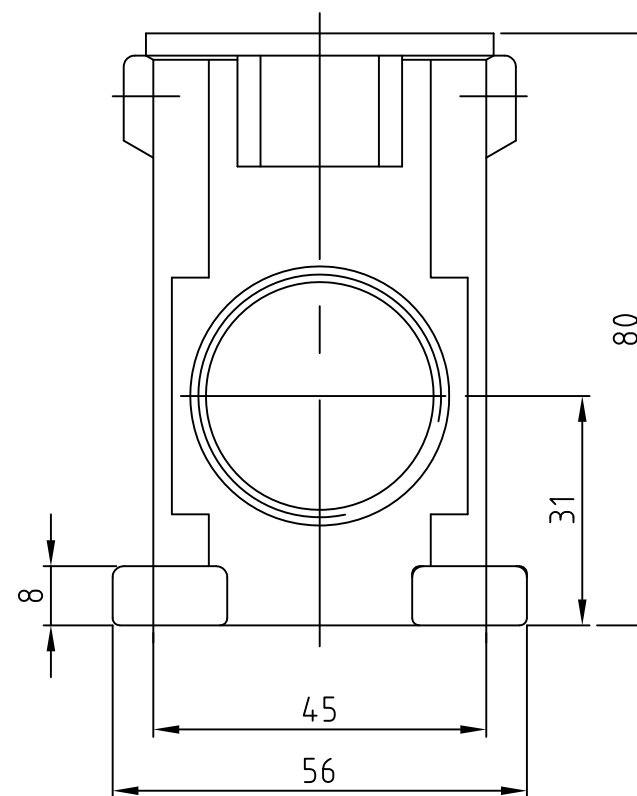
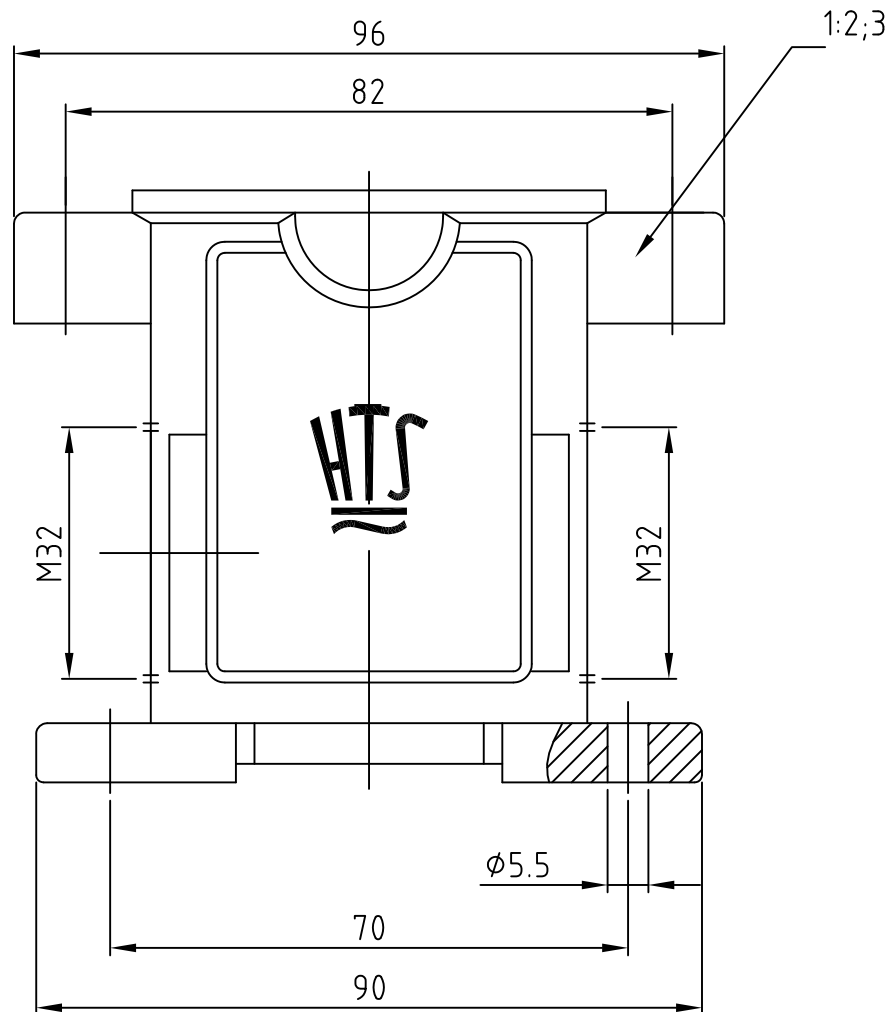
2

1

THIS DRAWING IS UNPUBLISHED.
VERTRAULICHE UNVERÖFFENTLICHTE ZEICHNUNG
© COPYRIGHT 1997 TE Connectivity

RELEASED FOR PUBLICATION
FREI FUER VERÖFFENTLICHUNG
ALL RIGHTS RESERVED.
ALLE RECHTE VORBEHALTEN
,1997.

REVISIONS ÄNDERUNGEN				
P	LTR	DESCRIPTION BESCHREIBUNG	DATE	DWN APVD
	A3	ECR-16-016696	18AUG2017	GCM MKO



Notes

- ① Material: Housing: aluminium diecasting alloy
- ② Surface: grey
aluminium+ Varnish black
- ③ Varnish on the inside not necessarily

Bemerkungen

- ① Material: Gehäuse: Alu-Druckguß-Legierung
- ② Oberfläche: grau
aluminiumoxid + Lackierung schwarz
- ③ Lackierung im Gehäuseinnere ist nicht notwendig

OBSOLETE

1	1	1	DESCRIPTION / BENENNUNG	MATERIAL	SURFACE / OBERFLÄCHE	COLOR / FARBE	ITEM NO. POS.	NOTES / BEMERKUNGEN
			Sockelgehäuse HIP-K.6/16	aluminium/ALU	gelb chromatiert	black/schwarz	3	ohne Bohrung / ohne Logo
			Sockelgehäuse HIP-K.6/16	aluminium/ALU	gelb chromatiert	black/schwarz	2	
			Sockelgehäuse HIP.6/16	aluminium/ALU	-	grey/grau	1	

ORDERING TEXT / BESTELLTEXT	THIS DRAWING IS A CONTROLLED DOCUMENT. DIESE ZEICHNUNG IST EIN KONTROLLIERTES DOKUMENT.		DWN Schneider 03.09.01	STE TE Connectivity
	DIMENSIONS: MASSENEHITEN: mm	TOLERANCES UNLESS OTHERWISE SPECIFIED: ALLGEMEINTOLERANZEN	CHK Schweiger 03.09.01	
		0 PLC ± - 1 PLC ± - 2 PLC ± - 3 PLC ± - 4 PLC ± - ANGLES / WINKEL ± -	APVD -	
	MATERIAL	FINISH/OBERFLAECHE/FARBE	PRODUCT SPEC PRODUKTSPEZ. -	
			APPLICATION SPEC VERARBEITUNGSSPEZ. -	NAME Surface mounted housing side entry HIP Sockelgehaeuse HIP.6/16.SG.2.M32.G
			WEIGHT GEWICHT -	SIZE A3
			CUSTOMER DRAWING/KUNDENZEICHNUNG	RESTRICTED TO NUR FUER -
			SCALE MASSSTAB 1:1	DRAWING NO ZEICHNUNGS-NR. G=1106424
			SHEET BLATT 1	OF VON 1
				REV A3