

4

3

2

1

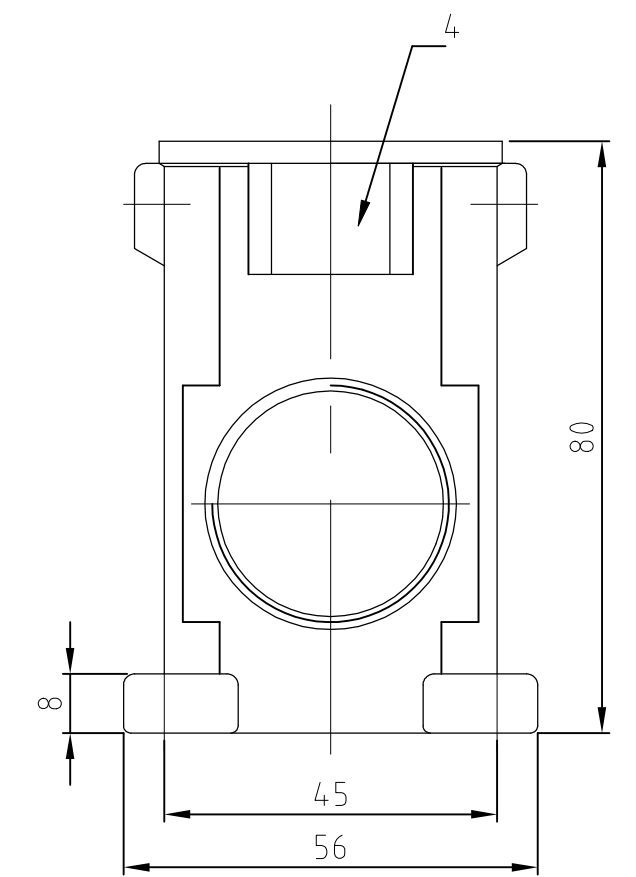
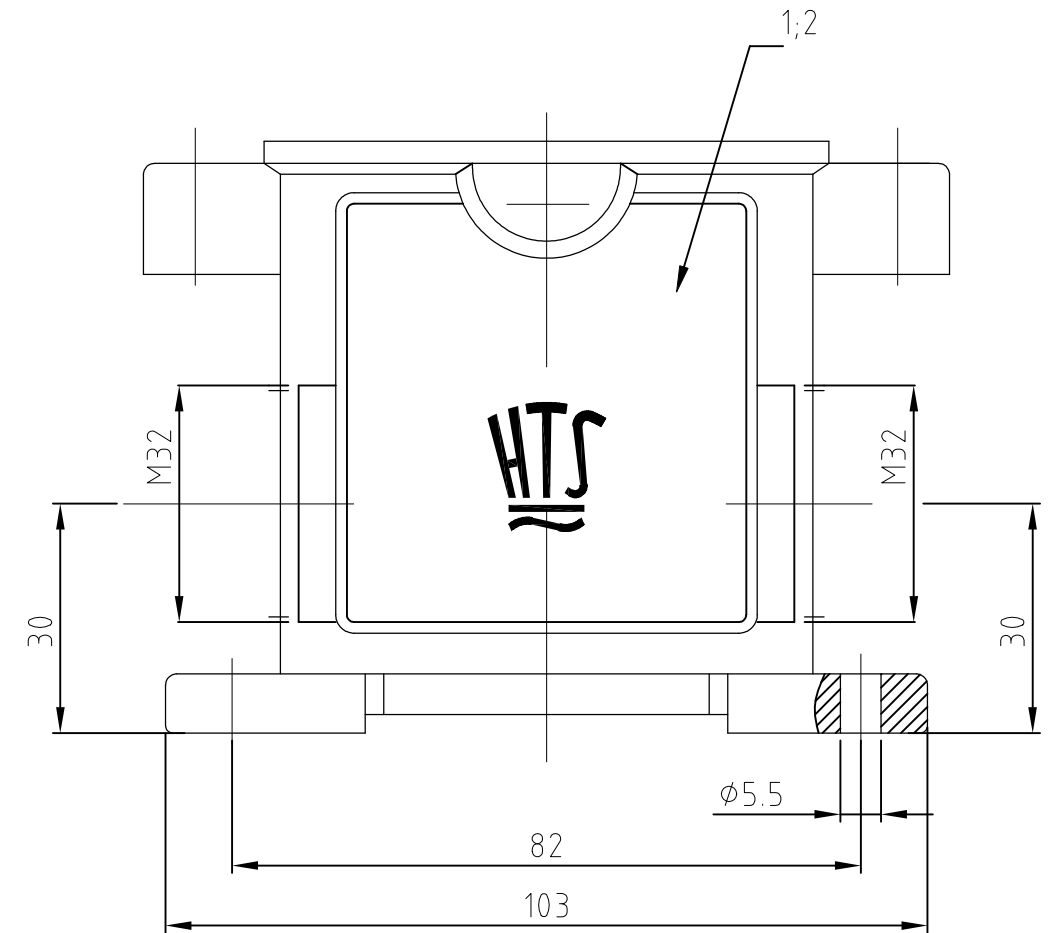
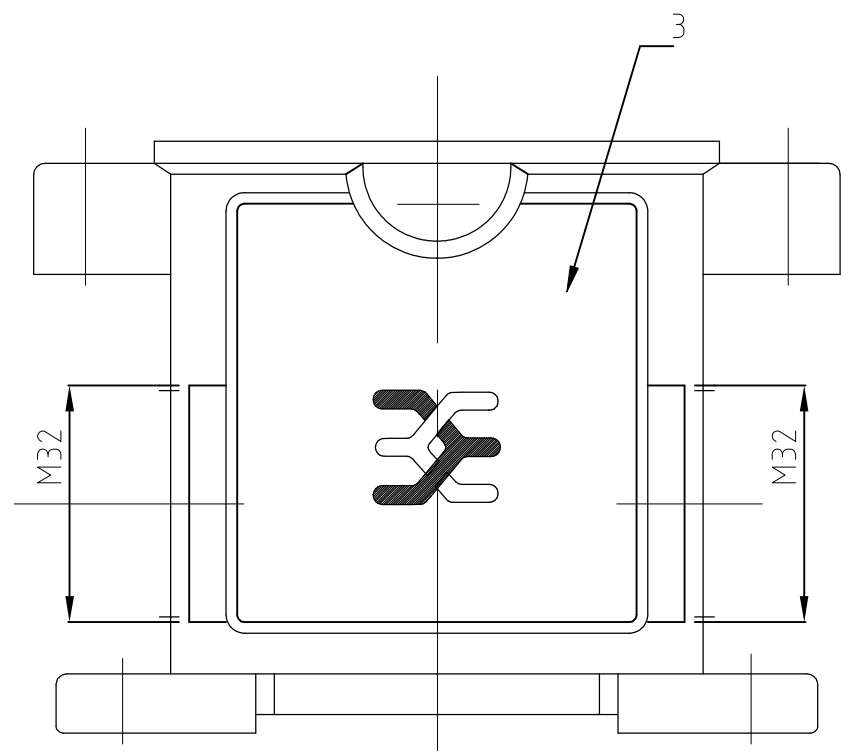
THIS DRAWING IS UNPUBLISHED.  
 VERTRÄULICHE UNVERÖFFENTLICHTE ZEICHNUNG

RELEASED FOR PUBLICATION  
 FREI FUER VERÖFFENTLICHUNG

— ,1998.

ALL RIGHTS RESERVED.  
 ALLE RECHTE VORBEHALTEN

REVISIONS ÄNDERUNGEN				
P	LTR	DESCRIPTION BESCHREIBUNG	DATE	DWN APVD
	A6	REVISED PER ECR-17-013079	06FEB2018	SRGMKO



Bemerkungen:

- 1 Material: Gehäuse: Alu-Druckguß-Legierung
- 2 Oberfläche: Lackierung - grau  
Aluminiumoxid + Lackierung schwarz
- 3 Lackierung im Gehäuseinnere ist nicht notwendig
- 4 Verpackung: 5 Stück
- 5 Verpackung: 50 Stück

Notes:

- 1 Material: housing: aluminium diecasting alloy
- 2 Surface: varnish - grey  
aluminium oxid + Varnish black
- 3 Varnish on the inside not necessarily
- 4 Packaging: 5 pieces
- 5 Packaging: 50 pieces

OBSOLETE	OBSOLETE	OBSOLETE		1	2	2		
1			Socketgehäuse HIP-K/hood	aluminium/ALU	Aluminiumoxid	schwarz/black	4	ohne Logo / Bohrung
	1		Socketgehäuse HIP-K/hood	aluminium/ALU	Aluminiumoxid	schwarz/black	3	
		1	Socketgehäuse HIP-K/hood	aluminium/ALU	Aluminiumoxid	schwarz/black	2	
		1	Socketgehäuse HIP/hood	aluminium/ALU		grau/grey	1	
0-4	0-3	0-2	0-1	MATERIAL	SURFACE / OBERFLÄCHE	COLOR / FARBE	ITEM NO. POS.	NOTES / BEMERKUNGEN

HIP-K.10/24.SG-N  
 HIP-K.10/24.SG.2.M32.G-WE  
 HIP-K.10/24.SG.2.M32.G  
 HIP.10/24.SG.2.M32.G

ORDERING TEXT / BESTELLTTEXT

THIS DRAWING IS A CONTROLLED DOCUMENT.  
 DIESE ZEICHNUNG IST EIN KONTROLLIERTES DOKUMENT.

DIMENSIONS: MASSENEHTEITEN: mm

TOLERANCES UNLESS OTHERWISE SPECIFIED: ALLGEMEINTOLERANZEN

0 PLC  
 1 PLC ±  
 2 PLC ±  
 3 PLC ±  
 4 PLC ±

ANGLES / WINKEL ±

MATERIAL

FINISH / OBERFLÄCHE / FARBE

DWN	08.10.02
CHK	08.10.02
APVD	-
PRODUCT SPEC	-
APPLICATION SPEC	-
WEIGHT	-

**TE** TE Connectivity Ltd.

Surface mounted housing side entry  
 Socketgehäuse HIP.10/24.SG.2.M32.G

SIZE: A3 CAGE CODE: 00779 DRAWING NO: 1106435

RESTRICTED TO NUR FUER

CUSTOMER DRAWING / KUNDENZEICHNUNG SCALE: 1:1 SHEET: 1 von 1 REV: A6