

4

3

2

1

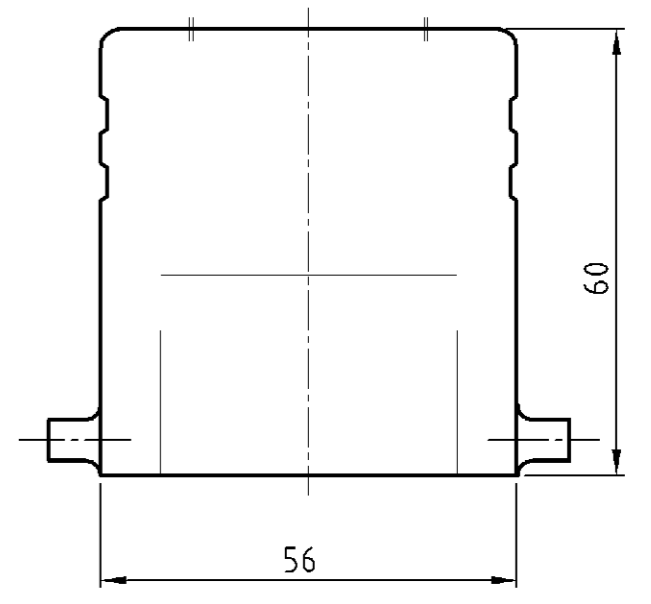
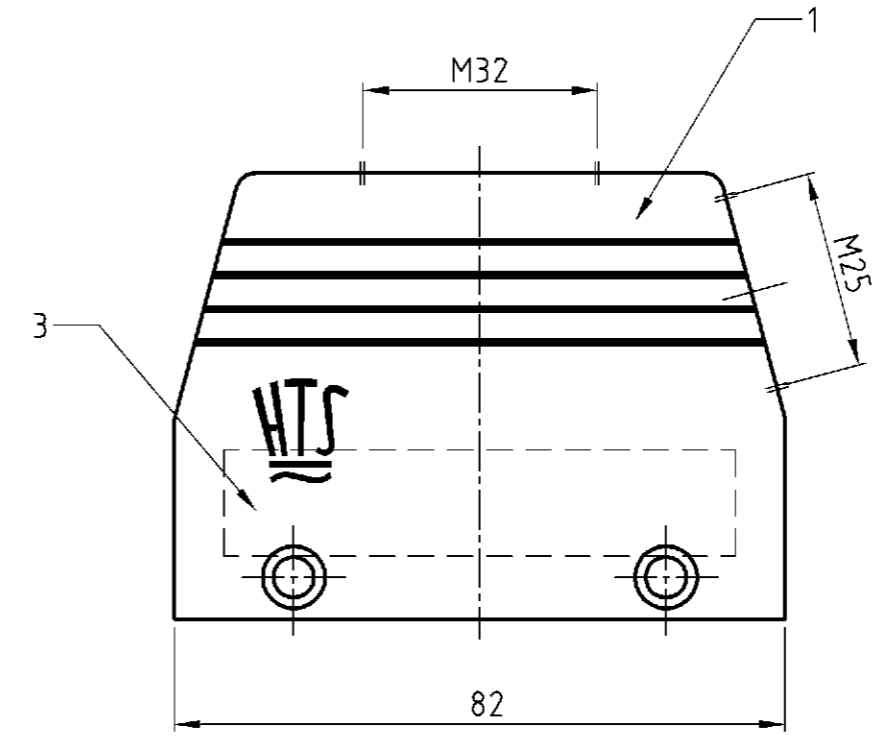
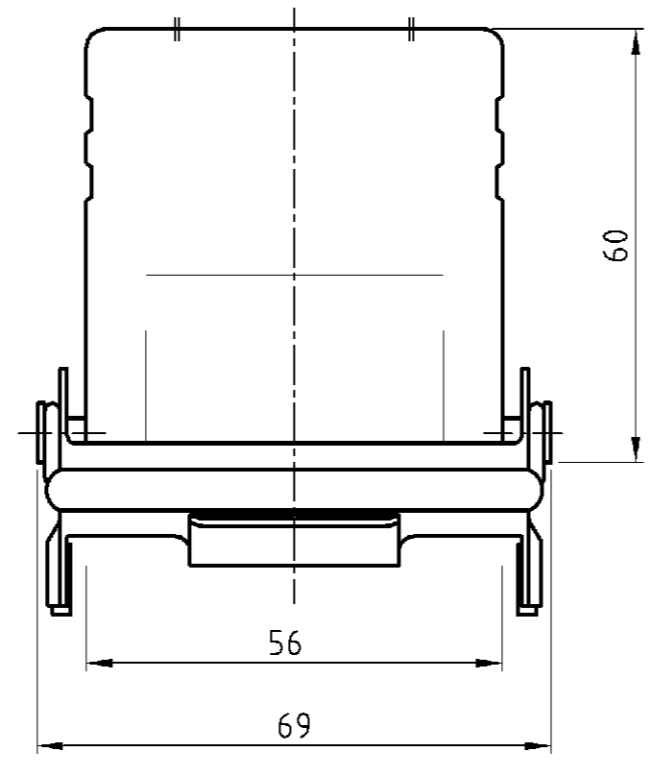
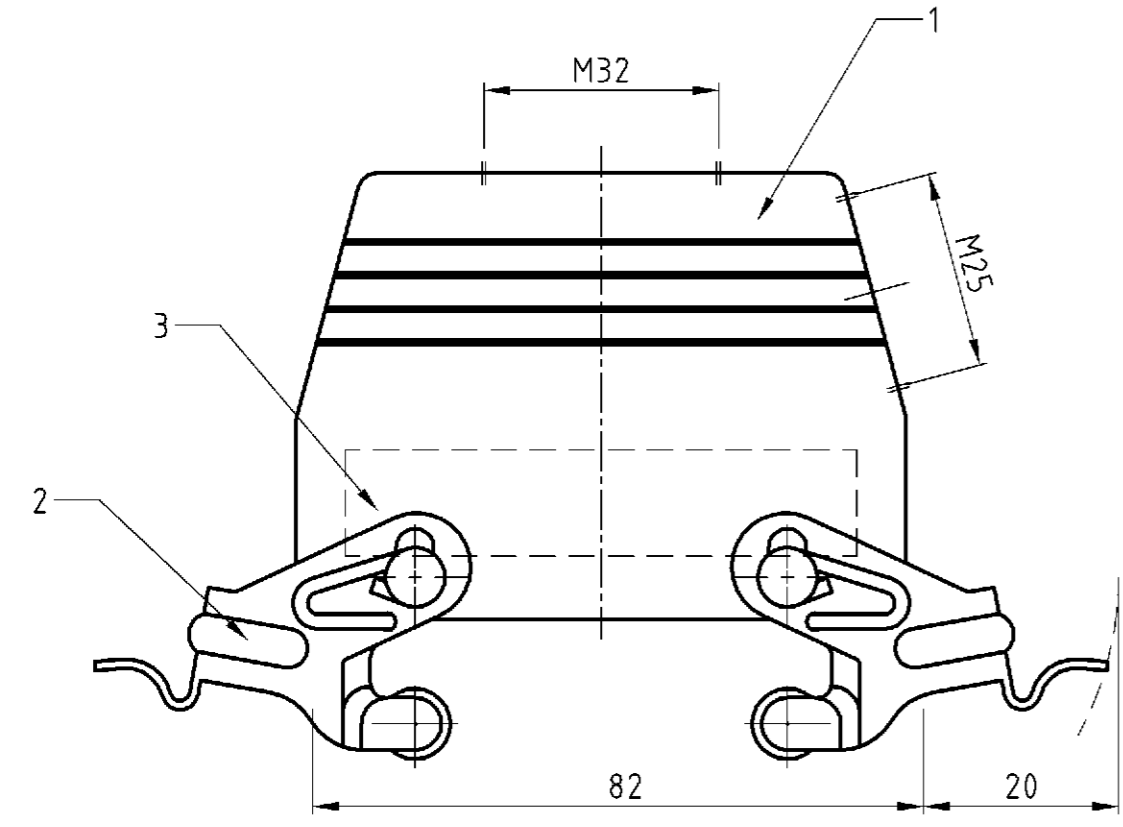
THIS DRAWING IS UNPUBLISHED.
VERTRAULICHE UNVERÖFFENTLICHTE ZEICHNUNG
COPYRIGHT 1997

RELEASED FOR PUBLICATION
PUBLIKATION VERÖFFENTLICHUNG
BY AMP INCORPORATED.
ALLE RECHTE VORBEHALTEN

1997

MATED WITH
PASSEND ZU
BG 7

LOC A1	DIST -	REVISIONS			DATE	DWN	APVD
PROJEKT NR.: -		P	LTR	DESCRIPTION BESCHREIBUNG	12FEB2018	SRG	MKO
		A7	REVISED PER ECR-17-014013				



- Notes
- ⚠ Material: Housing: aluminium diecasting alloy
 - ⚠ Surface: Varnish grey
 - ⚠ Varnish on the inside not necessarily
 - ⚠ special packaging
 - ⚠ packaging quantity 5 pieces

- Bemerkungen
- ⚠ Material: Gehäuse: Alu-Druckguß-Legierung
 - ⚠ Oberfläche: Lackierung grau
 - ⚠ Lackierung im Gehäuseinnere ist nicht notwendig
 - ⚠ Sonderverpackung
 - ⚠ Verpackungsmenge 5 Stück

OBSELETE	2	Isolierband / insulation strip	Kunststoff/plastic		grey/grau	3	
OBSELETE	2	VS-Verschlussbügel / locking clip	Stahl/steel	verzinkt/zink plated	blau/blue	2	
OBSELETE	1	Steckergehäuse HA / hood	Aluminium/ALU		grey/grau	1	
OBSELETE							

0-9 0-4 0-3 0-2 0-1

DESCRIPTION / BEZEICHNUNG		MATERIAL	SURFACE / OBERFLÄCHE	COLOR / FARBE	ITEM NO. POS.	REMARKS / BEMERKUNGEN
THIS DRAWING IS A CONTROLLED DOCUMENT FOR AMP INCORPORATED. IT IS SUBJECT TO CHANGE AND THE CONTROLLING ENGINEERING ORGANIZATION SHOULD BE CONTACTED FOR THE LATEST REVISION. DIESES ZEICHNUNGSDOKUMENT WIRD DURCH AMP INCORPORATED KONTROLLIERT. ÄNDERUNGEN, DIE DEM TECHNISCHEN FORTSCHRITT DIENEN, SIND VORBEHALTEN. DEN JEWELIGS LETZTGESETZTEN ÄNDERUNGSSTAND ENTFANGEN SIE ALF ANFRAGE.		DWN Schneider 22.05.2002 CHK Schweiger 22.05.2002				
DIMENSIONEN: mm		OTHERWISE SPECIFIED: ALLGEMEINTOLERANZEN p ISO 8015 q ISO 2768 - mH - E r DIN 16901 - 14.0	NAME Hood Steckergehäuse HA 32			
MATERIAL		TOLERANCES UNLESS OTHERWISE SPECIFIED: 0 PLC # 1 PLC # 2 PLC # 3 PLC # ANGLES / WINKEL # FINISH / OBERFLÄCHE / FARBE #	APPLICATION SPEC VERARBEITUNGSSPEZ WEIGHT GEWICHT -			
ORDERING TEXT / BESTELLTXT		SIZE A2		CAGE CODE 00779	DRAWING NO ZEICHNUNGS-NR C=1106456	RESTRICTED TO NUR FUER -
		CUSTOMER DRAWING / KUNDENZEICHNUNG		MASSSTAB 1:1	BLATT 1 OF 1	REV A7