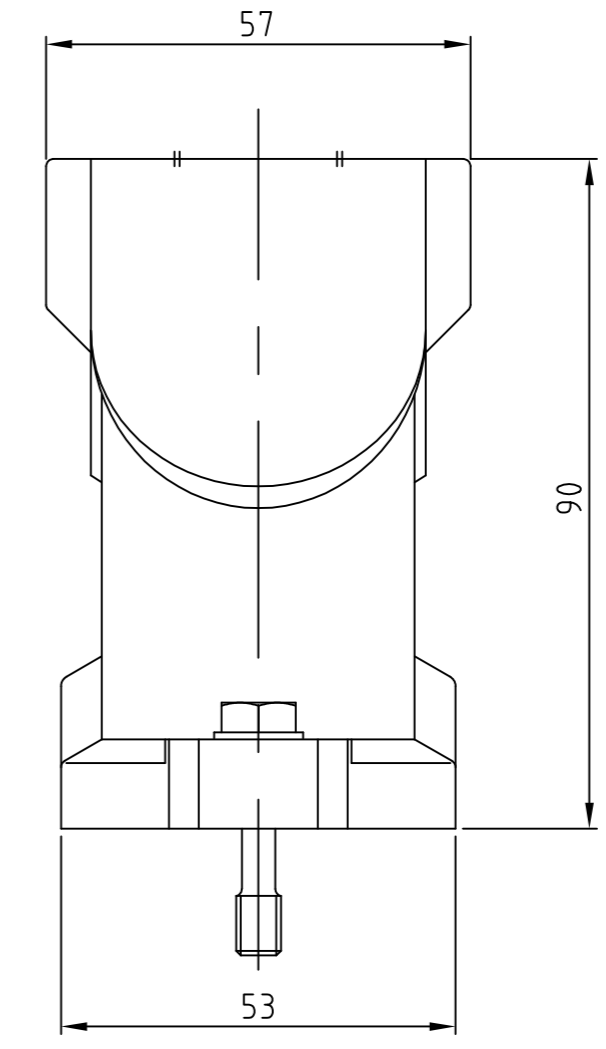
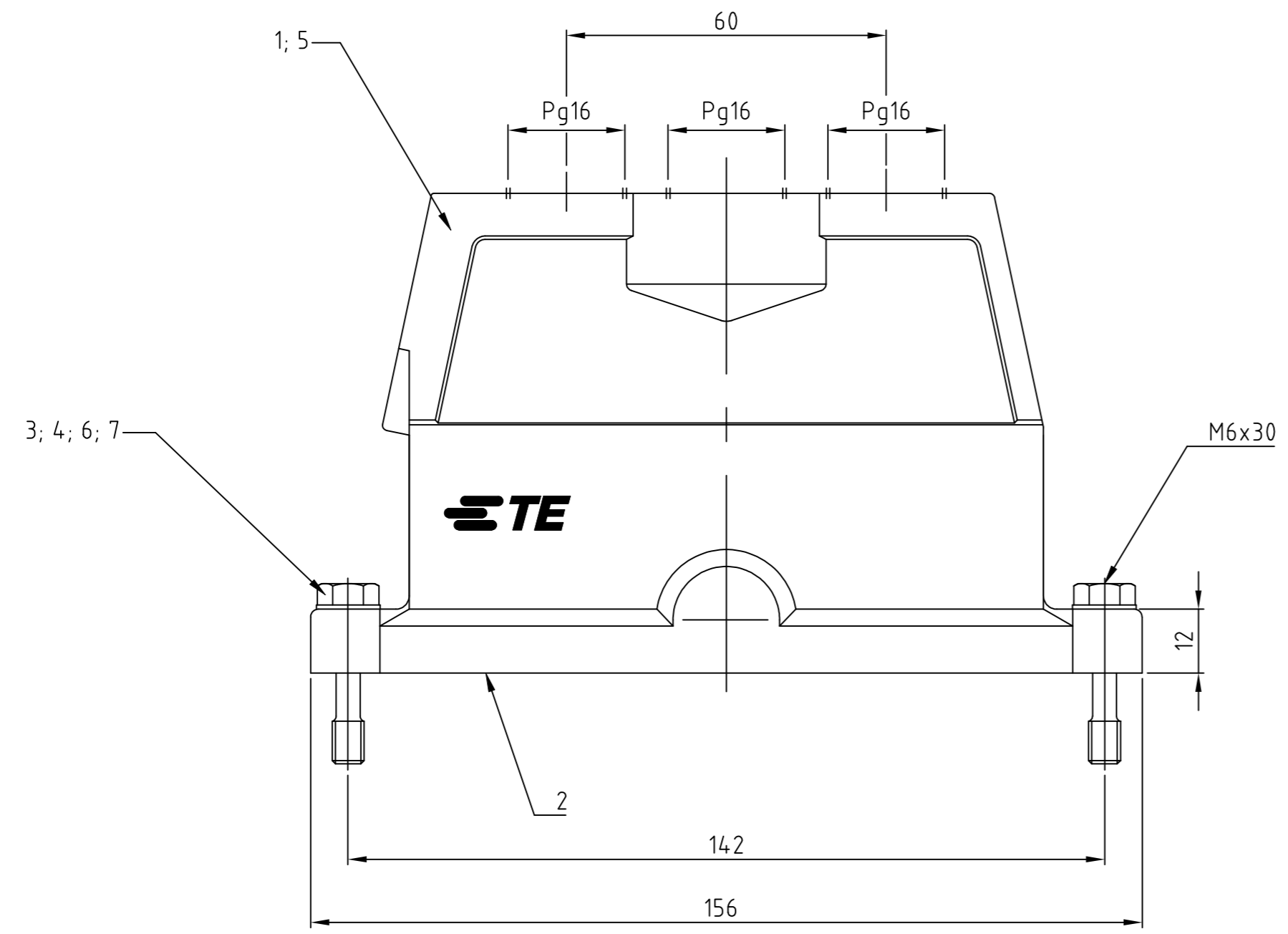


THIS DRAWING IS UNPUBLISHED.  
 VERTRAULICHE UNVERÖFFENTLICHTE ZEICHNUNG  
 © COPYRIGHT - TE Connectivity Ltd.

RELEASED FOR PUBLICATION  
 FREI FUER VERÖFFENTLICHUNG  
 ALL RIGHTS RESERVED.  
 ALLE RECHTE VORBEHALTEN

REVISIONS					
P	LTR	DESCRIPTION	DATE	DWN	APVD
		BESCHREIBUNG			
	A6	ECR-18-004438	06APR2018	GCM	JB



Notes,  
 ⚠ Material: Housing: aluminium diecasting alloy  
 Seals: Neoprene  
 ⚠ Varnish on the inside not necessarily  
 ⚠ chromiAL TCP passivation

Bemerkungen,  
 ⚠ Material: Gehäuse: Alu-Druckguß-Legierung  
 Dichtungen: Neoprene  
 ⚠ Lackierung im Gehäuseinnere ist nicht notwendig  
 ⚠ chromiAL TCP passivation

QTY	DESCRIPTION / BENENNUNG	MATERIAL	SURFACE/OBERFLÄCHE	COLOR/FARBE	ITEM NO.	REMARKS / BEMERKUNGEN
2	- Scheibe	V4A	blank	-	7	B6,4
2	- Befestigungsschraube	V4A	blank	-	6	M6x30
1	- Steckergehäuse EMV-K Bg8	Aluminium/Alu	SEE NOTE 3	black/schwarz	5	-
- 2	Scheibe	V2A	blank	-	4	B6,4
- 2	Befestigungsschraube	V2A	blank	-	3	M6x30
1	1 Dichtung Bg8	Neoprene	-	black/schwarz	2	leitfähig
- 1	Steckergehäuse EMV Bg8	Aluminium/Alu	SEE NOTE 3	grey/grau	1	-

THIS DRAWING IS A CONTROLLED DOCUMENT. DIESE ZEICHNUNG IST EIN KONTROLLIERTES DOKUMENT.		DWN Schneider 22.08.2000 CHK Kramer 22.08.2000		TE Connectivity	
DIMENSIONS: MASSENHEITEN: mm TOLERANCES UNLESS OTHERWISE SPECIFIED: ALL GEMEINTOLERANZEN 0 PLC ± 0.1 1 PLC ± 0.1 2 PLC ± 0.1 3 PLC ± 0.1 4 PLC ± 0.1 ANGLES / WINKEL ± 0.5		APVD NAME PRODUCT SPEC ANWENDUNGSSPEZ.		Hood EMV size8 Steckergehaeuse EMV.24/64.STO	
MATERIAL FINISH / OBERFLAECHE / FARBE		WEIGHT / GEWICHT		SIZE A2 CAGE CODE 00779 DRAWING NO. ZEICHNUNGS-NR. C=1108503 RESTRICTED TO NUR FUER	
ORDERING TEXT / BESTELLTTEXT EMV-K24/64.STO.3.16.G EMV.24/64.STO.3.16.G		CUSTOMER DRAWING / KUNDENZEICHNUNG		SCALE MASSSTAB 1:1 SHEET BLATT 1 REV 1	