

THIS DRAWING IS UNPUBLISHED.
VERTRAULICHE UNVERÖFFENTLICHTE ZEICHNUNG

RELEASED FOR PUBLICATION
FREI FUER VERÖFFENTLICHUNG
- .1997.

MATED WITH:
PASSEND ZU:

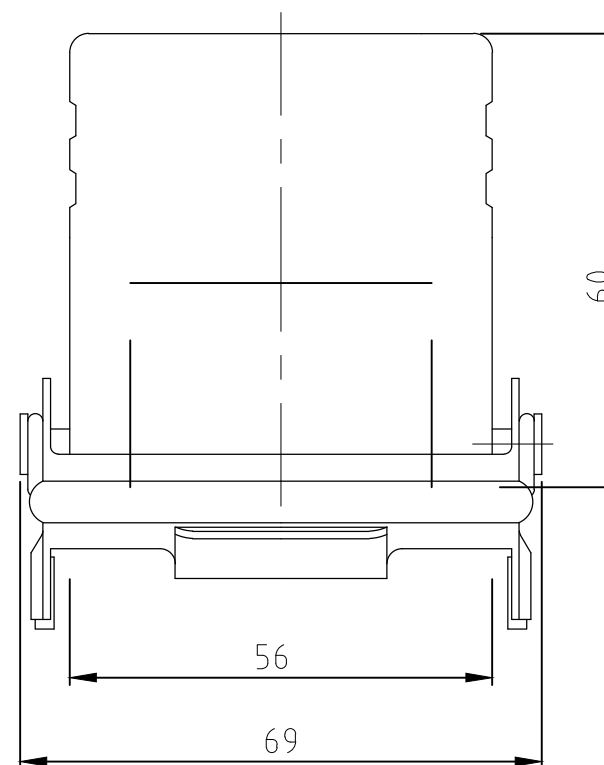
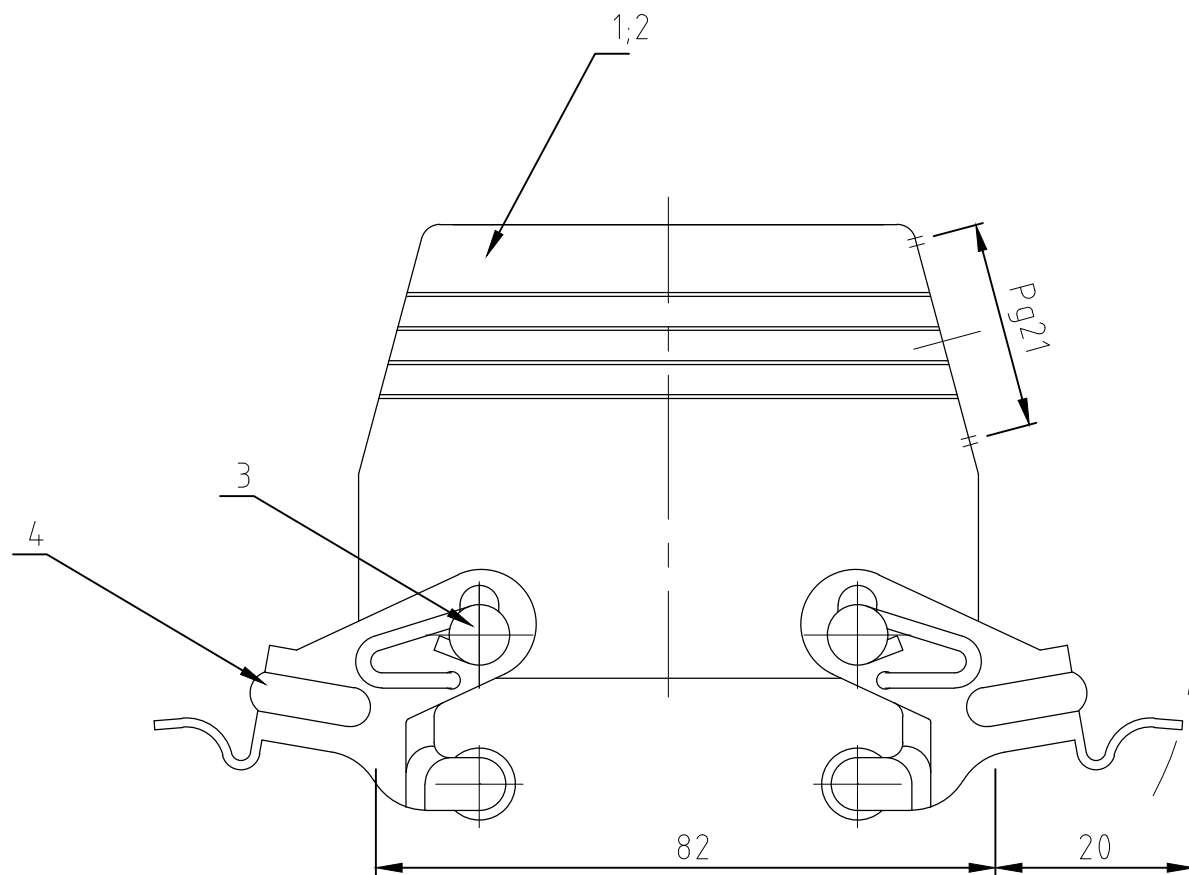
Bg7

REVISIONS
ÄNDERUNGEN

P	LTR	DESCRIPTION BESCHREIBUNG	DATE	DWN	APVD
	A4	REVISED PER ECR-17-013084	02APR2018	NG	MKO

© COPYRIGHT - TE Connectivity

ALL RIGHTS RESERVED.
ALLE RECHTE VORBEHALTEN



Bemerkungen,

- ⚠ Material: Gehäuse: Alu-Druckguß-Legierung
Dichtungen: Neoprene
- ⚠ Oberfläche: Lackierung - grau
- Aluminium-oxid-Schicht +
Lackierung schwarz

Notes,

- ⚠ Material: Housing: aluminium diecasting alloy
Seals:
- ⚠ Surface: Varnisch- grey
- aluminium oxid +
Varnisch black

		OBSOLETE	OBSOLETE								
2				VS-Bügel/side clip	Stahl/steel	verzinkt/zink plated	blau/blue	4			
4				VS-Bügelbolzen/clip bolt	Stahl/steel	verzinkt/zink plated	blau/blue	3			
	1			Steckergehäuse HA/hood	Aluminium/ALU	aluminium oxid	black/schwarz	2			
1		1		Steckergehäuse HA/hood	Aluminium/ALU		grey/grau	1			
1-1	2-6	1-6		DESCRIPTION / BENENNUNG	MATERIAL	SURFACE / OBERFLÄCHE	COLOR / FARBE	ITEM NO. POS.	REMARKS / BEMERKUNGEN		
HA.32.STS-VS.1.21.G	HA-K.32.STS.1.21.G	HA.32.STS.1.21.G	ORDERING TEXT / BESTELLTXT	THIS DRAWING IS A CONTROLLED DOCUMENT. DIESE ZEICHNUNG IST EIN KONTROLLIERTES DOKUMENT.		DWN Schneider 06.04.05	TE Connectivity HOOD Steckergehaeuse HA.32.Sts.1.21.G				
DIMENSIONS: MASSE/HEITEN: mm		TOLERANCES UNLESS OTHERWISE SPECIFIED: ALLGEMEINTOLERANZEN		0 PLC ± - P. ISO 8015 1 PLC ± - P. DIN 16901 - MH-E 2 PLC ± - 3 PLC ± - 4 PLC ± - ANGLES / WINKEL ± -		CHK Schnurpfeil 06.04.05					NAME
MATERIAL		FINISH/OBERFLAECHE/FARBE		WEIGHT GEWICHT		APPLICATION SPEC VERARBEITUNGSSPEZ.		A3	00779	G-1102155	
CUSTOMER DRAWING/KUNDENZEICHNUNG						SCALE MASSTAB 1:1		SHEET BLATT 1 von 1	REV A4		