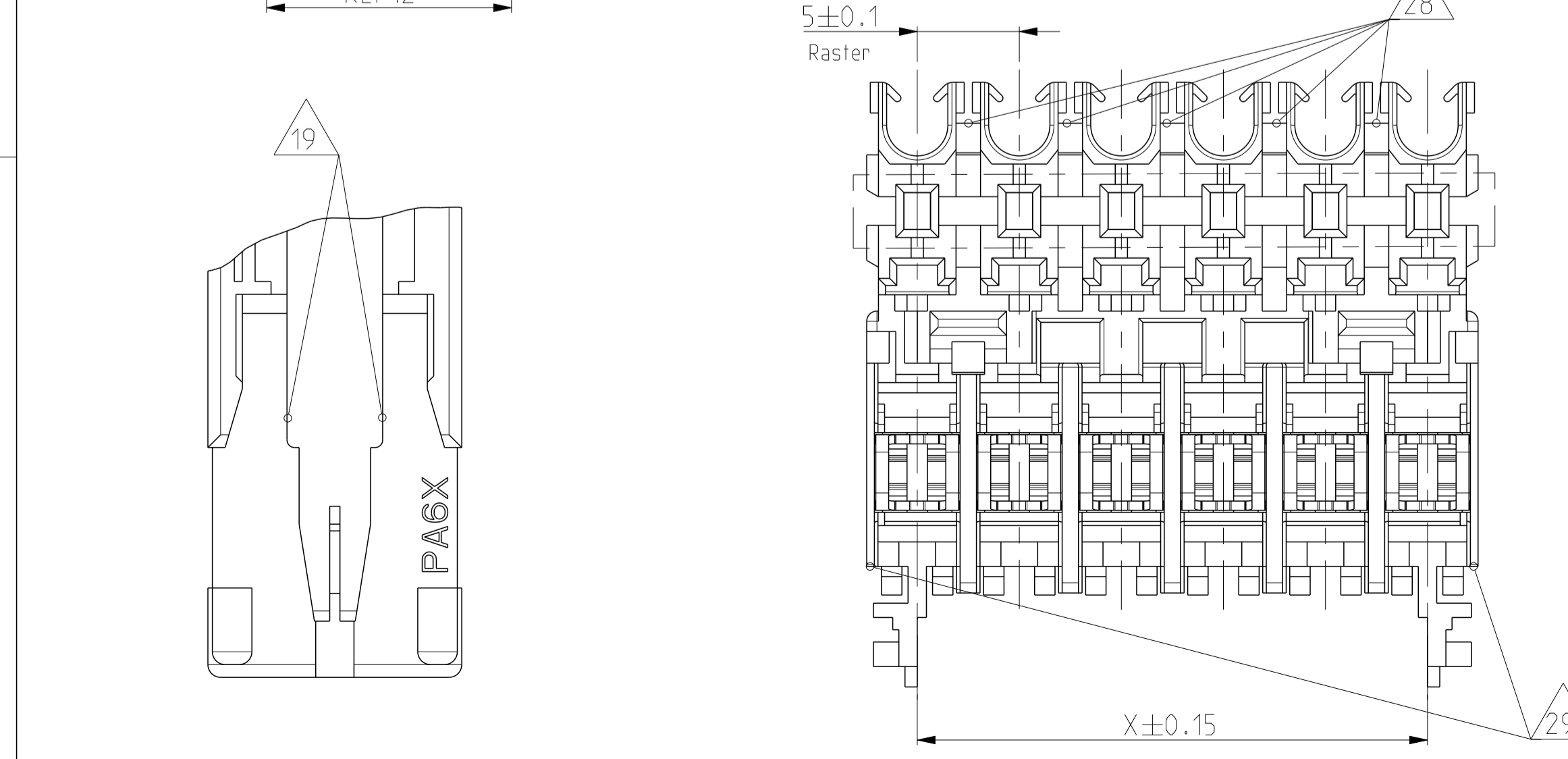
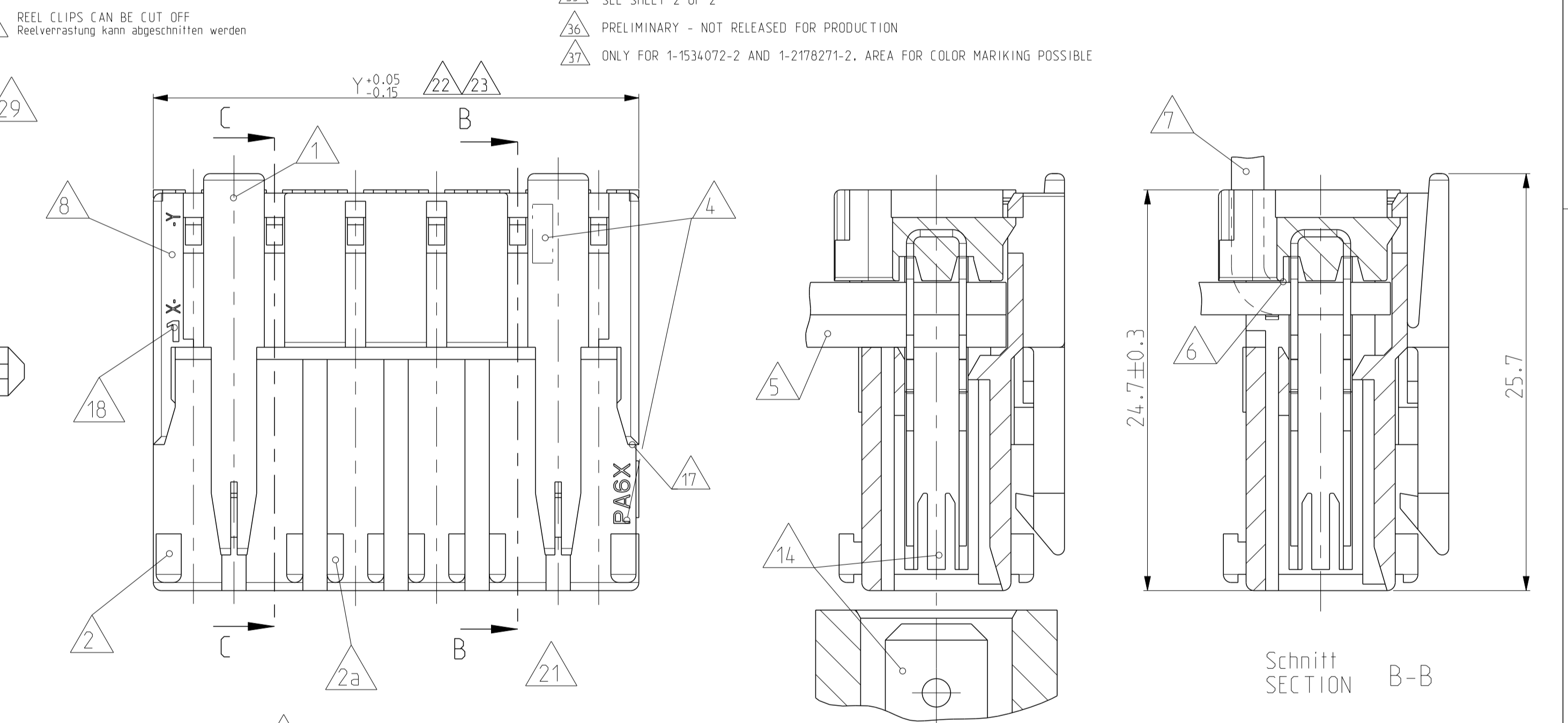
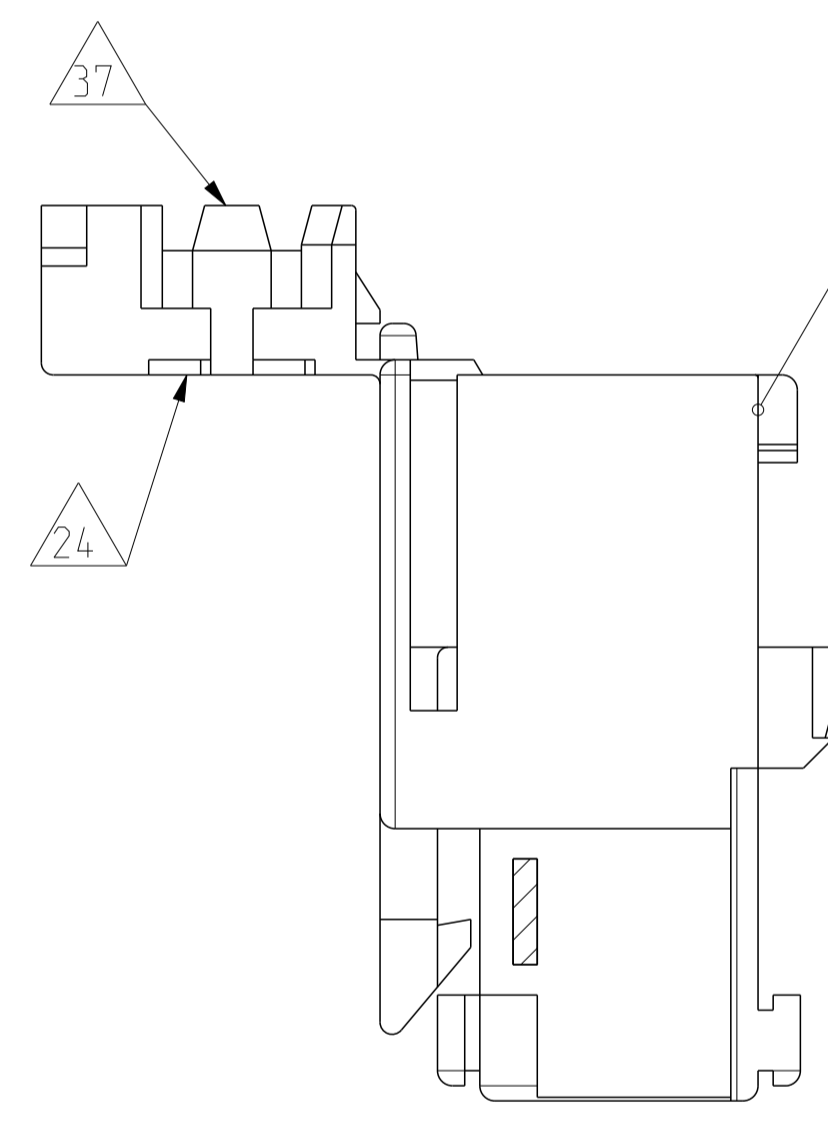
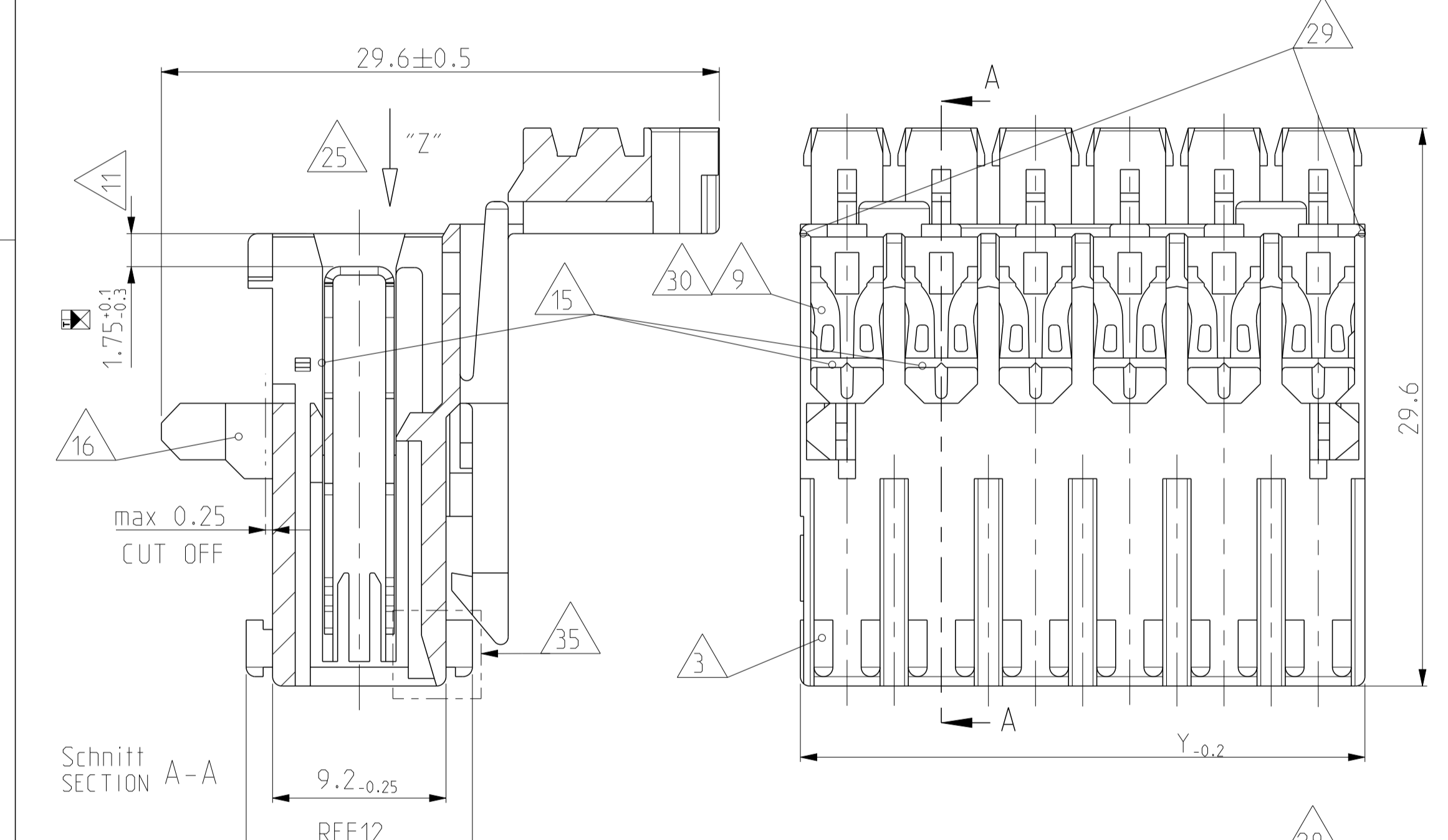


- LOCKING DEVICE BETWEEN CAVITY-NO. Verschluss zwischen Kammer-Nr.
- KEYING RIB ON FIRST AND LAST CAVITY Kodierrippen bei erster und letzter Kammer
- TYPICAL KEYING RIB Typische Kodierrippen
- POLARIZATION RIB (ALL) Polarisierungsrippen (alle)
- TE LOGO, MATERIAL DESCRIPTION (PA6) TE LOGO, Materialbezeichnung (PA6)
- CONNECTOR WITH DOUBLE WIRE FOR WIRE RANGE: (ONLY) 0.5-0.5, 0.5-0.75. (SEE APPL. SPEC. NO.114-18288) Connector mit Doppelanschlag fuer Litze: (nur) 0.5-0.5, 0.5-0.75. (siehe Appl.Spec.Nr.114-18288)
- CONNECTOR WITH SINGLE WIRE FOR WIRE RANGE: 0.35-1.5mm<sup>2</sup> (SEE APPL. SPEC. NO.114-18288), 0.35-1.0mm<sup>2</sup> (CuNi30 POSTFINNED) Connector mit Einzelanschlag fuer Litze: 0.35-1.5mm<sup>2</sup> (siehe Appl.Spec.Nr.114-18288), 0.35-1.0mm<sup>2</sup> (siehe CuNi30 POSTFINNED)
- STRANDED WIRE BENT TO 90° (ONLY FOR SINGLE WIRE POSSIBLE) Litze 90° gebogen (nur bei Einzelanschlag moeglich)
- TE NO. (HOUSING PN, PRE- AND SUFFIX ONLY) TE Nr. (Gehauese PN, nur Vor- und Nachstrichzahl)
- CAVITY LOADED WITH CONTACT FOR DGB 0.35-1.0mm<sup>2</sup> (CuNi30 POSTFINNED) Kammer bestueckt mit Kontakt fuer DGB 0.35-1.0mm<sup>2</sup> (CuNi30 postfinnt)
- PACKAGING SEE SPEC. 107-18008 Verpackung siehe Verpackungsanweisung 107-18008
- CONTACT POSITION IN CAVITY Kontaktlage in Kammer
- ASSY PN, ONLY PRE- AND SUFFIX, ATTENTION: IDENTIFICATION OF THE COMPLETE ASSY PN ONLY POSSIBLE WITH PRE-, SUFFIX, MATERIAL AND CHART. THE COMPLETE ASSY PN IS VISIBLE ON PACKAGING. Assy PN nur mit Vor-, Nachstrichzahl, Material- und Tabelle moeglich. Die komplette Assy PN ist auf der Verpackung ersichtl.
- NOTE IN PROCESS CUT OFF INDIVIDUAL Im Prozess beliebig abschneidbar
- SLOT ACCEPT TAB 6.3x0.8, 4.8x0.8 AT DIN e.g. 46244 Kontaktbereich geeignet fuer Tab 6.3x0.8, 4.8x0.8 nach DIN z.B. 46244
- WIRE SUPPORT Drahtumfaetzung
- REEL CLIPS CAN BE CUT OFF Reelverrastung kann abgeschnitten werden
- MATING STOP Tiefenanschlag
- HSG. CAVITY NO.1 Gehauese Kammer Nr.1
- SPECIAL LOCKING DEVICE ONLY 2POS. HOUSING Besondere Haengegeometrie nur bei 2pot. Gehauese
- MAX. 4 STRANDED WIRE 1.0mm<sup>2</sup> IF USING CONTACT Max. 4 Litzen 1.0mm<sup>2</sup> bei Bestueckung mit Kontakt
- VIEW WITH CLOSED COVER Ansicht mit geschlossenem Deckel gezeichnet
- EXPANSION OF DIMENSION "Y" AFTER TERMINATION BY USING 4 POS. CONNECTORS WITH 1.5mm<sup>2</sup> STRANDED WIRE AND 8 POS. CONNECTORS WITH 0.75mm<sup>2</sup> STRANDED WIRE SEE APPL. SPEC. Aufweitung Mass "Y" nach dem Anschlag bei 4pot. Connectoren mit 1.5mm<sup>2</sup> Litze und bei 8pot. Connectoren mit 0.75mm<sup>2</sup> Litze siehe Appl. Spec.
- FOR DOUBLE WIRE SEE APPL. SPEC. Bei Doppelanschlag siehe Appl. Spec.
- AREA FOR COLOUR MARKING POSSIBLE Platz fuer farbige Markierung moeglich
- KEYING, VIEW AT DIRECTION "Z" Kodierschema: Ansicht in Richtung "Z"
- CAVITY LOADED WITH CONTACT FOR DGB 0.35-1.0mm<sup>2</sup> (CuNi30 POSTFINNED)
- MATERIAL: PA66 UL94-V0 & GWPEPT 750°C NO FLAME
- P/N 2366308-3 TESTED AND APPROVED ONLY ON SIMCOS TERMINATION MACHINES P/N 2355712-1 & 2320350-1.
- EXTENSION OF WALL, EXCLUDING 1POS. HOUSING ATTENTION: CHANGES TO BE IMPLEMENTED ON ALL TOOLS (10A AND 16A) Verl.ueberung der Zwischenwand, betrifft nicht 1pot. Variante Achtung: Aenderung in allen Werkzeugen, direkt und indirekt (10A und 16A)
- EXTERNAL WALLS FOR SNAPPING COVER TO BE REMOVED ON 2POS., 9POS. HOUSINGS Aeusere Waende an 2pot., 9pot. Varianten, um Deckel einzurasten, koennen entfallen
- CAVITY LOADED WITH CONTACT FOR DGB 0.35-1.0mm<sup>2</sup> (CuNiSi POSTSILVERED) Kammer bestueckt mit Kontakt fuer DGB 0.35-1.0mm<sup>2</sup> (CuNiSi versilbert)
- ATTENTION! NOTE ARE CURRENTLY BEING CHANGED IN THE TOOLS Achtung! Note werden zur Zeit im Werkzeug geaendert
- CONNECTION WITH TAB HEADER, SEE PN C97-52824-1000 Verbindung mit Tab Waende, siehe PN C97-52824-1000
- ELASTIC DEFORMATION OUTWARDS IS ACCEPTABLE IN THE MARKED AREA (EXCLUDING 1 POS. CONNECTOR). WORKABILITY AND MODULARITY IS GRANTED. Elastische Verformung nach auessen ist im markierten Bereich zulassig (ausser 1 pot. Connector). Verarbeitbarkeit bzw. Anreihbarkeit ist nicht gefaehrdet.
- CONCERNS ONLY 2POS. VERSIONS 1 CHAMFER AT MIDDLE WALL ADDED) Betrifft nur 2 pot. Variante (Fase an mittlerer Rippe hinzu)
- ALTERNATE GEOMETRY IN HOUSING CAVITY IS PERMITTED FOR ALL VERSIONS UNTIL FURTHER NOTICE. SEE SHEET 2 OF 2
- PRELIMINARY - NOT RELEASED FOR PRODUCTION
- ONLY FOR 1-1534072-2 AND 1-2178271-2. AREA FOR COLOR MARKING POSSIBLE

LOC	DIST	REV	DATE	OWN	APVD
A1	-	1	14 JUN 2018	KD	FL
		2	19 FEB 2019	KD	FL
		3	13 DEC 2019	BDA	DC
		4	11 MAY 2020	DC	FL



POS.-NO. Polzahl	COLOR Farbe	HOUSING-NO. Gehauese-Nr.	ASSY NO. Assy Nr.	ASSY NO. Assy Nr.	DIM "X" Mass "X"	DIM "Y" Mass "Y"
10	Natur	1-1534071-0	1-1534072-0	-	45	49.95
9	Natur	0-1534071-9	0-1534072-9	-	40	44.95
8	Natur	1-1534071-8	1-1534072-8	1-2178271-8	35	39.95
	Natur	0-1534071-8	0-1534072-8	-	35	39.95
7	Natur	2-1534071-7	2-1534072-7	2-2178271-7	30	34.95
	Natur	1-1534071-7	1-1534072-7	1-2178271-7	30	34.95
6	Natur	0-1534071-7	0-1534072-7	0-2178271-7	30	34.95
	Natur	2-1534071-6	2-1534072-6	-	25	29.95
5	Natur	1-1534071-6	1-1534072-6	1-2178271-6	25	29.95
	Natur	0-1534071-6	0-1534072-6	0-2178271-6	25	29.95
4	Natur	5-1534071-5	5-1534072-5	5-2178271-5	20	24.95
	Natur	1-1534071-5	1-1534072-5	1-2178271-5	20	24.95
3	Natur	0-1534071-5	0-1534072-5	0-2178271-5	20	24.95
	Natur	2-1534071-4	2-1534072-4	-	15	19.95
2	Natur	1-1534071-4	1-1534072-4	1-2178271-4	15	19.95
	Natur	0-1534071-4	0-1534072-4	0-2178271-4	15	19.95
1	Natur	1-1534071-3	1-1534072-3	1-2178271-3	10	14.95
	Natur	0-1534071-3	0-1534072-3	0-2178271-3	10	14.95
1	Black	0-1534071-2	1-1534072-2	1-2178271-2	5	9.95
	Natur	0-1534071-2	0-1534072-2	0-2178271-2	5	9.95
1	Natur	0-1534071-1	0-1534072-1	0-2178271-1	-	4.95
1	Natur	0-1534071-1	0-1740405-1	-	-	4.95

THIS DRAWING IS A CONTROLLED DOCUMENT. DATE OF IMPLEMENTATION: 14 JUN 2018. APPROVED BY: G. Bartsch. DIMENSIONS: mm. TOLERANCES: UNLESS OTHERWISE SPECIFIED: ALGEMEINER TOLERANZEN.

PA66 UL94-V0, GWPEPT 750°C NO FLAME, PA66

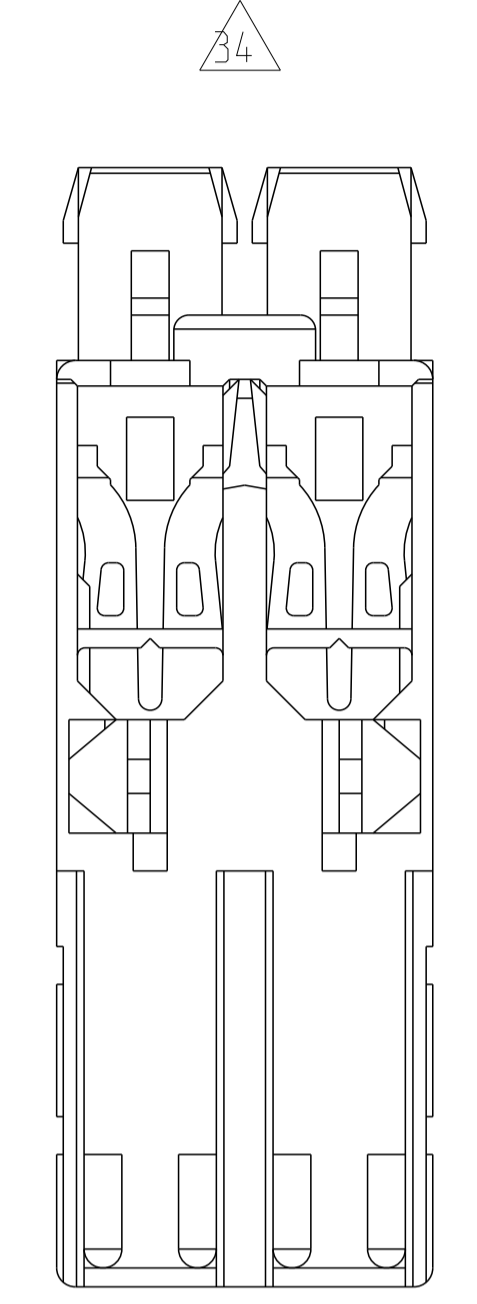
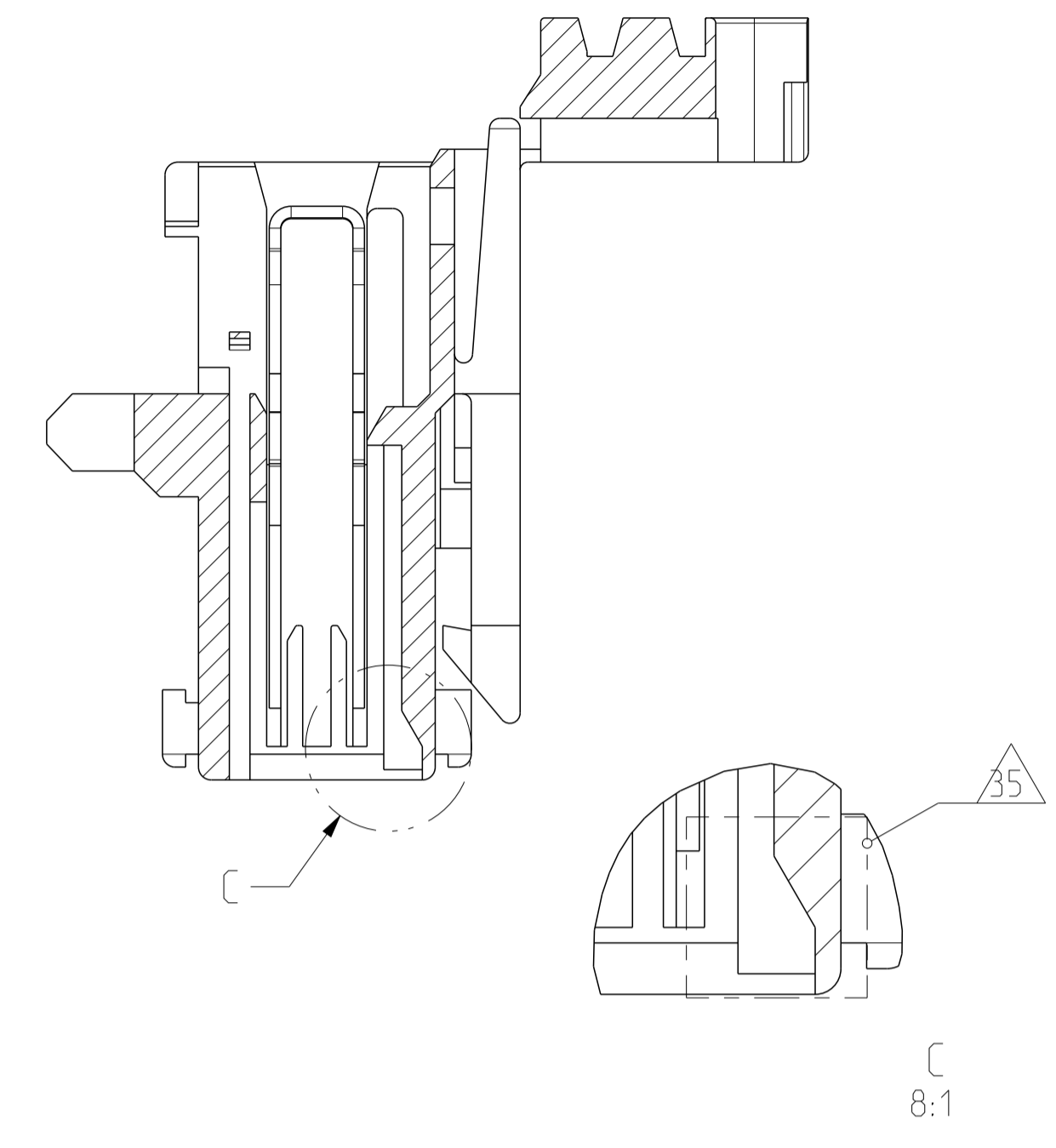
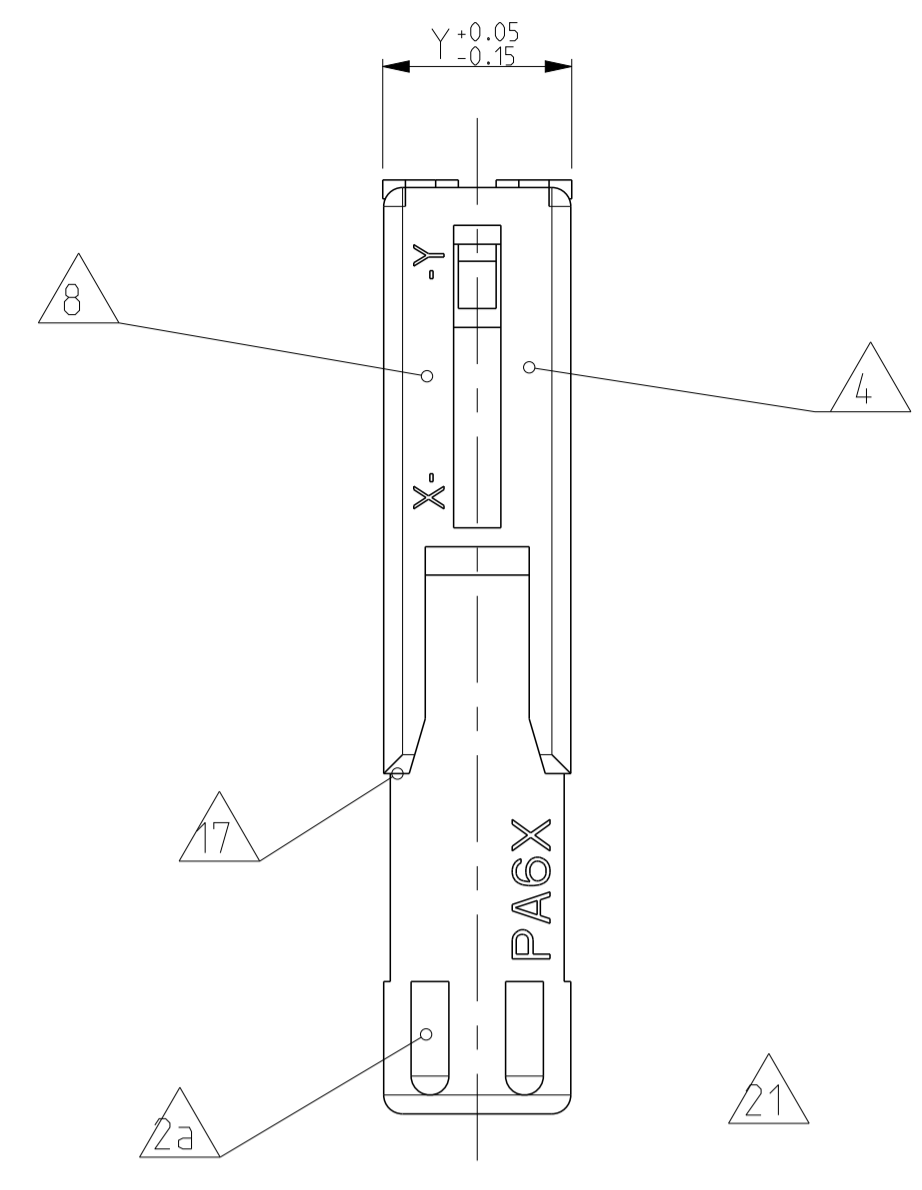
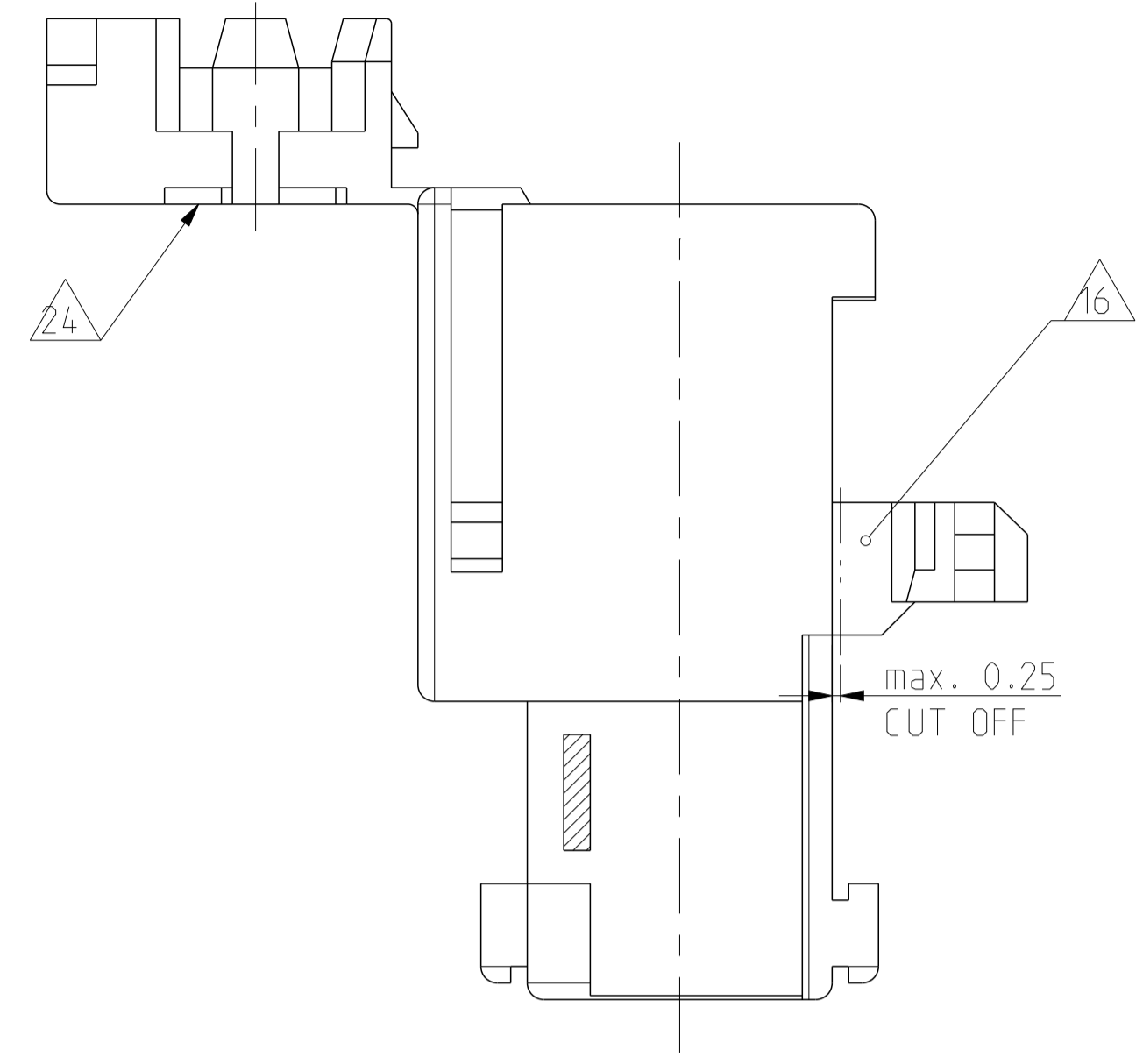
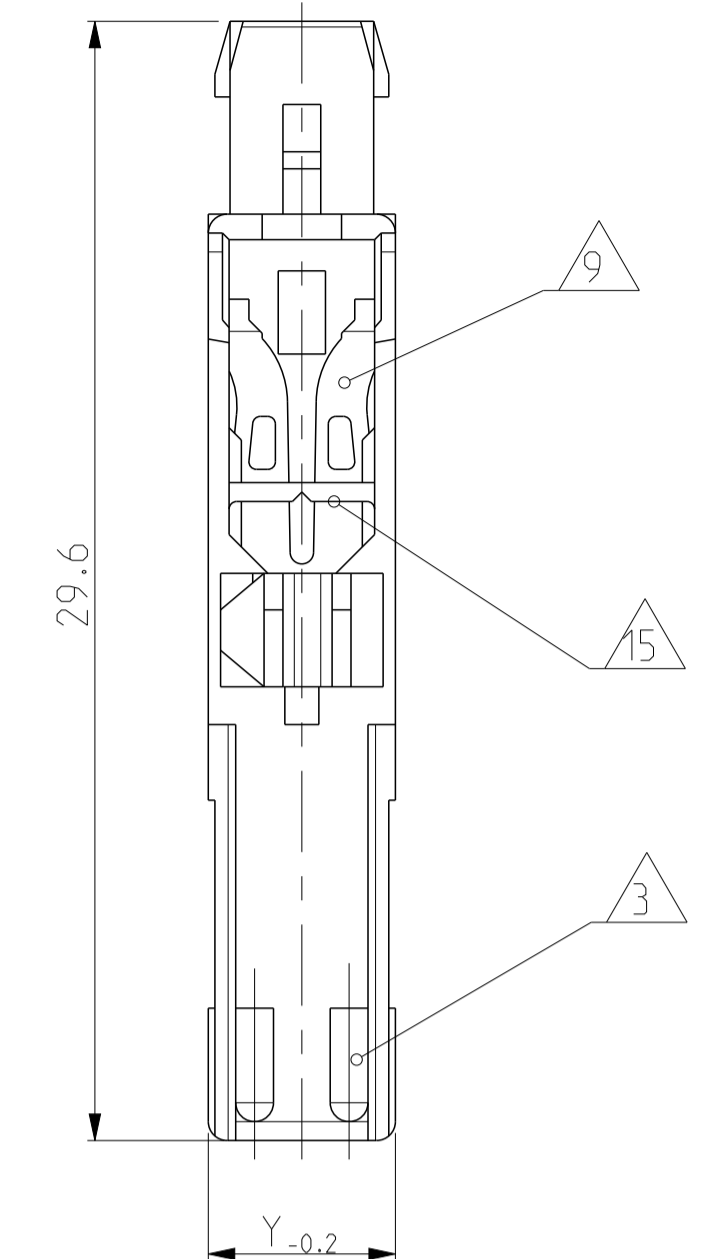
TE Connectivity

1-10pos. AMP multifitting Mark II ASSEMBLY PITCH 5mm TAB VERSION

Customer Drawing

LOC	DIST	P	LTN	REVISIONS ÄNDERUNGEN	DATE	DWN	APVD
A1	-	-	-	DESCRIPTION BESCHREIBUNG	-	-	-
PRODUCT NO.: -				SEE SHEET 1	-	-	-

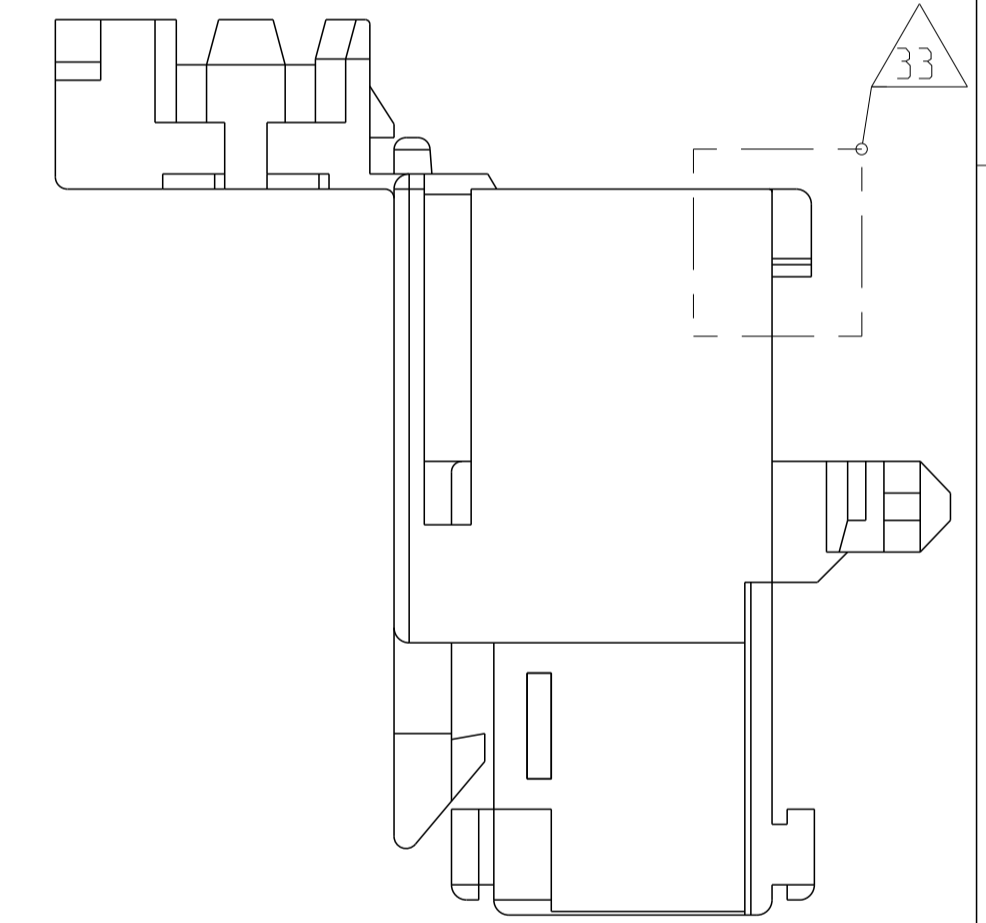
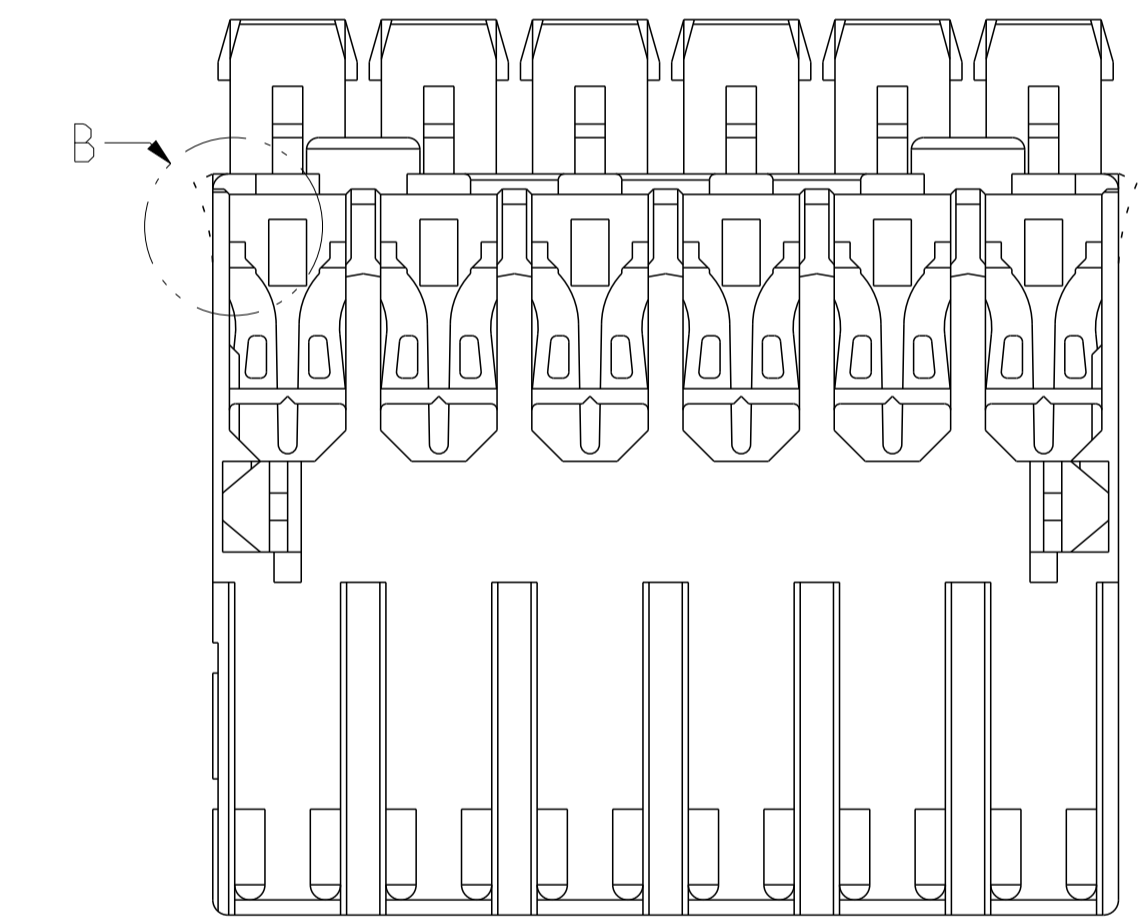
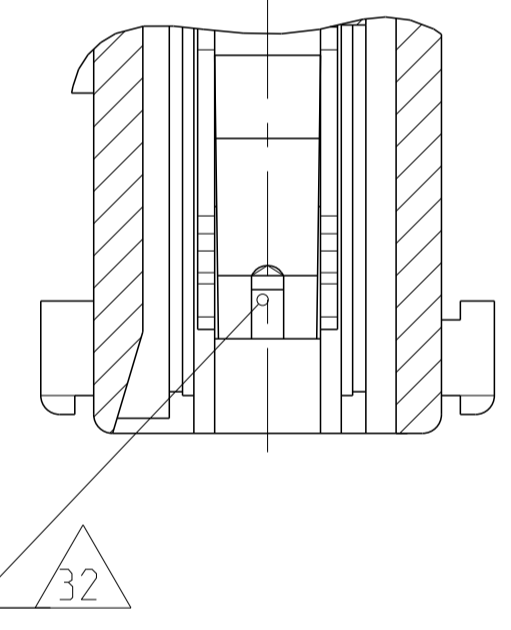
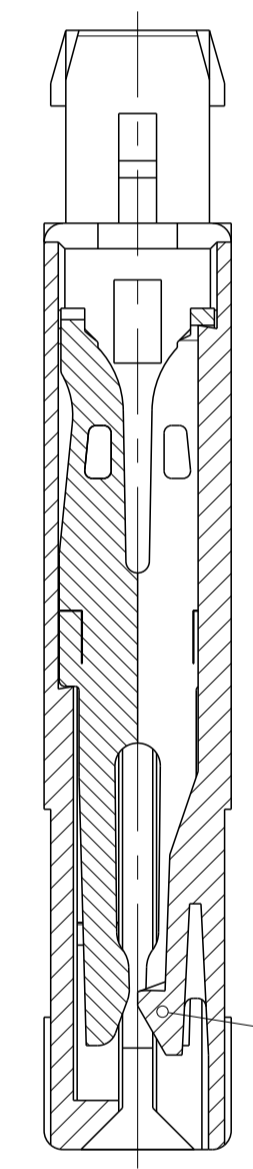
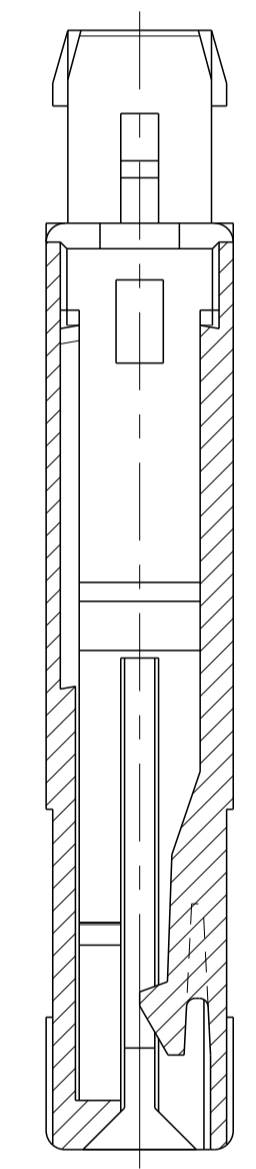
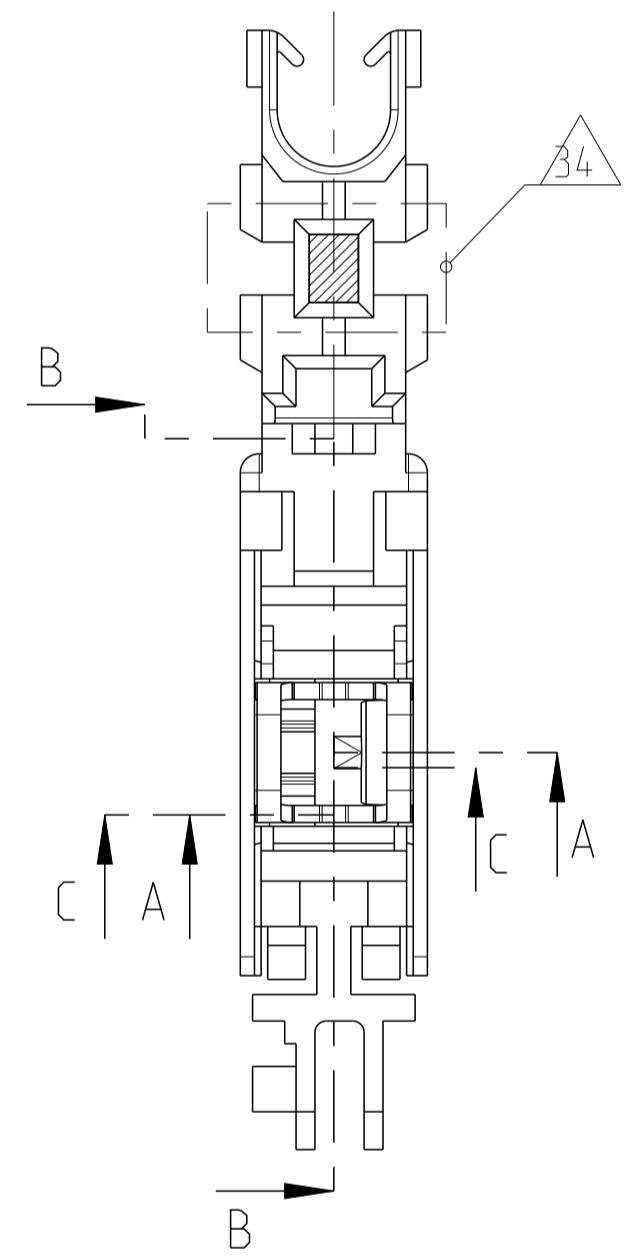
ALTERNATE GEOMETRY IN HOUSING CAVITY  $\triangle 35$



SECTION A-A  
Schnitt

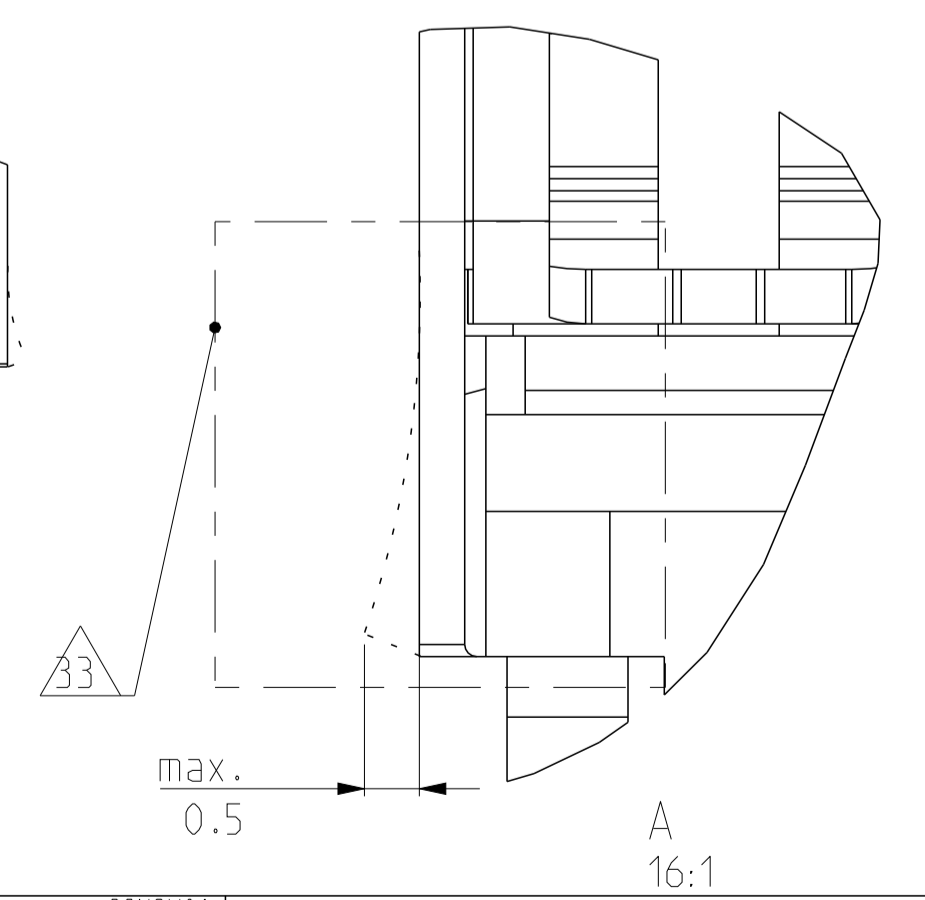
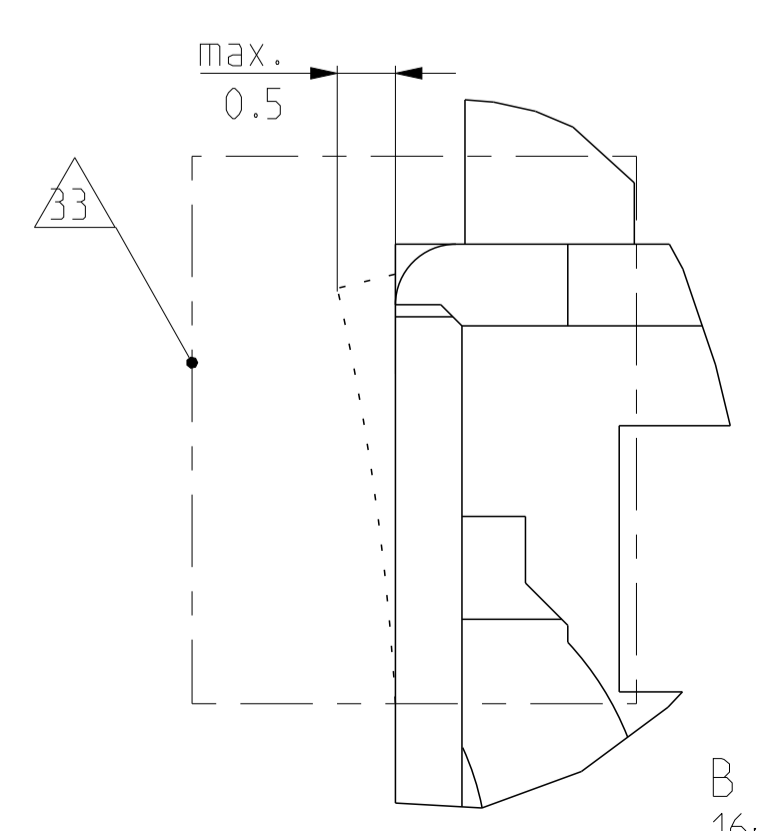
SECTION C-C  
Schnitt

SECTION B-B  
Schnitt



NOTES & TABLES, SEE SHEET 1  
 Notizen & Tabellen, siehe Blatt 1

UL94-V0 & GWEPT 750°C no flame $\triangle 39$					
3	natural	2-1534071-3	2366308-3 $\triangle 40$	10	14.5
POS.	COLOR	HOUSING P/N $\triangle 8$	ASSY P/N $\triangle 9$ $\triangle 12$	DIM "X"	DIM "Y"



THIS DRAWING IS A CONTROLLED DOCUMENT.  
 DIESER ZEICHNUNGSDRUCK WIRD DURCH AMP KONTROLLIERT VERTEILT.  
 ANFORDERUNG: DIE FÜR TECHNISCHE VERFAHRENSTRENGEN UND ÜBERWACHUNG  
 DER FERTIGSTELLUNG ANWISCHUNGSSTAND BEFOLGEN UND BEFOLGEN.

DIMENSIONS: MASSENHEITEN: mm	TOLERANCES UNLESS OTHERWISE SPECIFIED: ALLGEMEINER TOLERANZEN	DWN M. Ottenloch ZBNDV01	NAME 1-10pos. AMP multifitting Mark II ASSEMBLY PITCH 5mm TAB VERSION
MATERIAL FINISH/OBERFLÄCHE/FARBE	OTHER SPECIFICATIONS: 0 PLC $\pm 0.2$ 1 PLC $\pm$ 2 PLC $\pm$ 3 PLC $\pm$ 4 PLC $\pm$ ANGLE/SCHWÄNKE $\pm 30^\circ$ FINISH/OBERFLÄCHE/FARBE	CHK G. Bartsch ZBNDV01	PRODUCT SPEC 108-10652 APPLICATION SPEC VERARBEITUNGSSPEZ. 114-10280
WEIGHT GEWICHT	CUSTOMER DRAWING	CAGE CODE 00779	DRAWING NO. 1534072
SCALE MASSSTAB	SHEET BLATT	OF VON	RESTRICTED TO NUR FÜR

4805 (3/11)