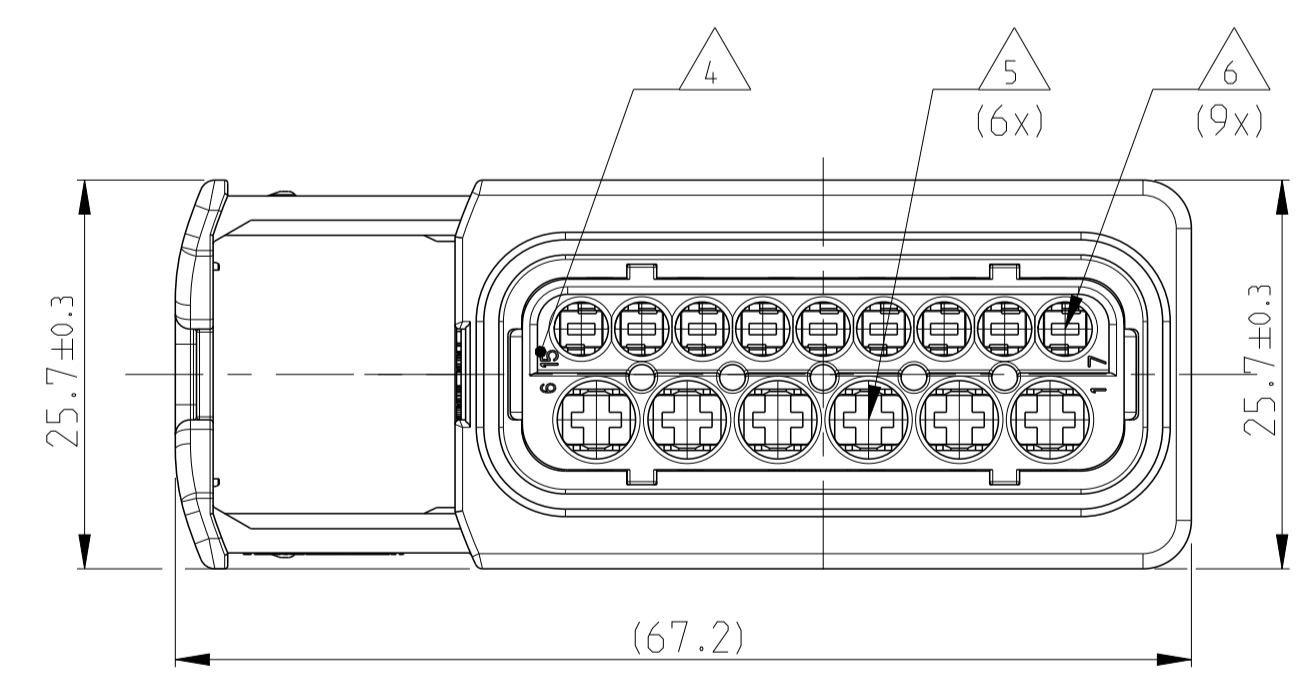
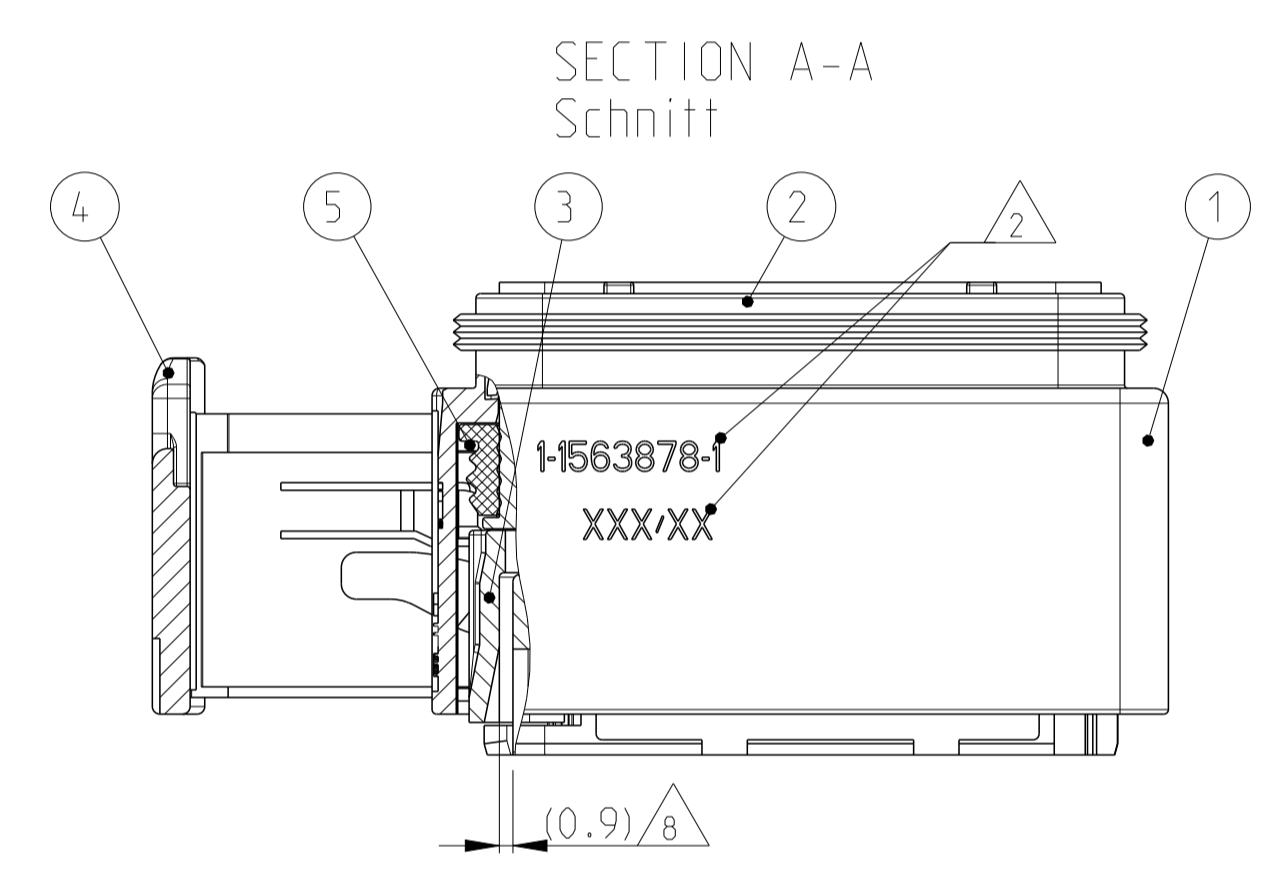
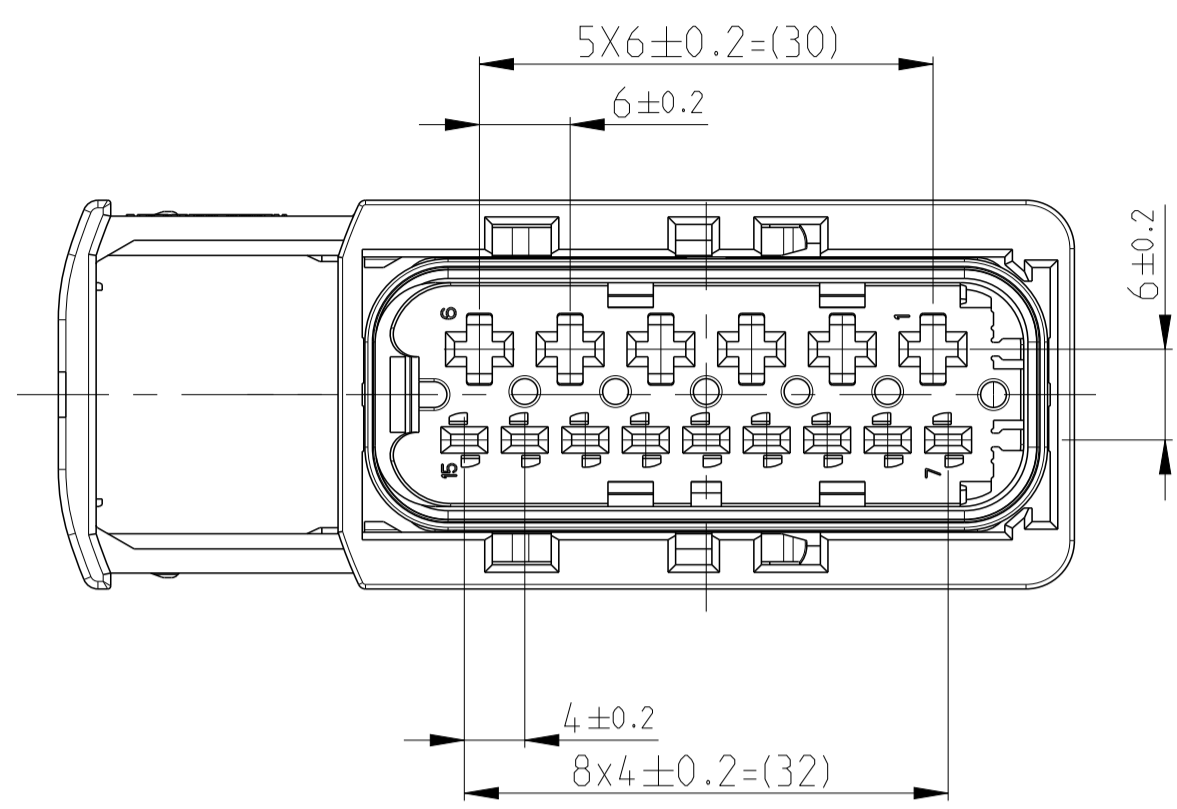
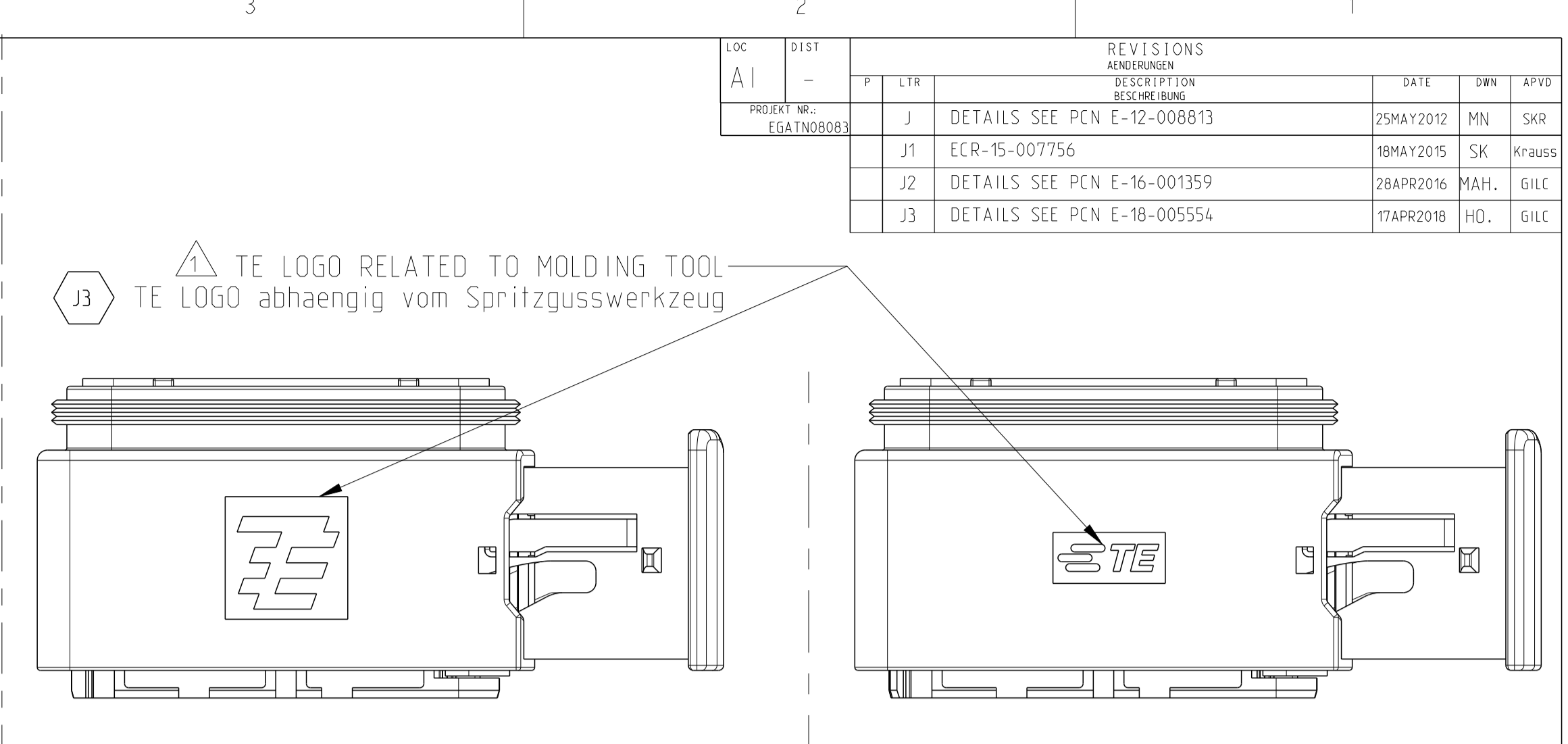
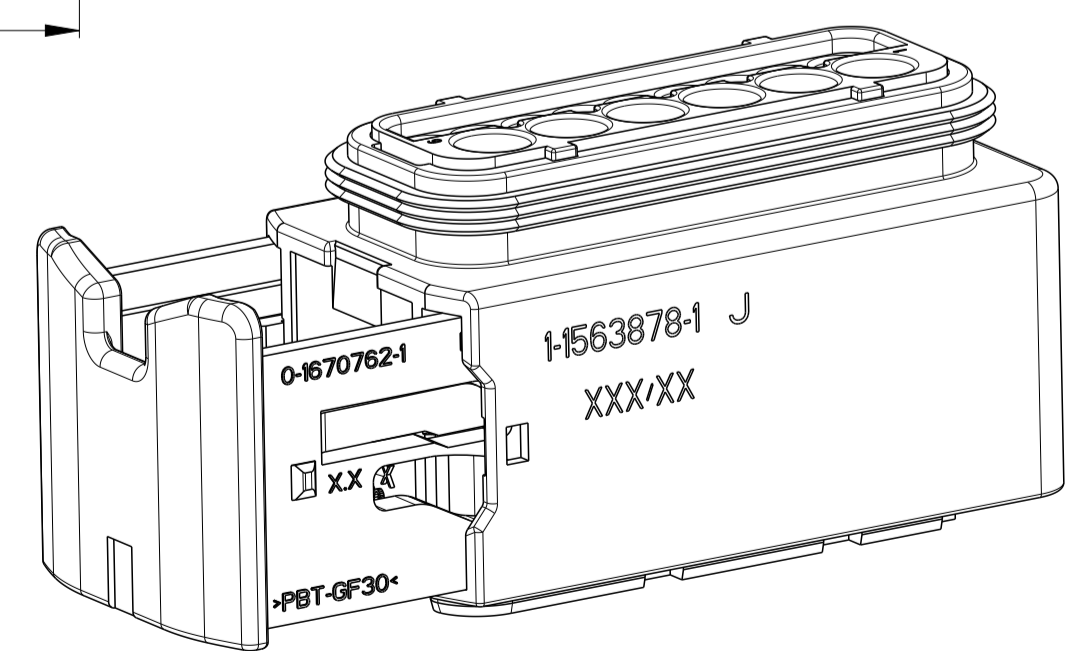


**DELIVERY CONDITION:**  
Lieferzustand:

SECONDARY LOCKING AND SLIDE  
IN PRE-LOCKED POSITION  
2. Kontaktsicherung und Schieber  
in Vorrastellung



1-1563878-1 AS SHOWN  
1-1563878-1 wie gezeigt



LOC	DIST	REV	DATE	OWN	APVD
A1	-	J	25MAY2012	MN	SKR
		J1	18MAY2015	SK	Krauss
		J2	28APR2016	MAH.	GILC
		J3	17APR2018	HO.	GILC

**NOTES**  
Bemerkungen

1 TE LOGO  
TE Logo

2 ASSY PN, PRODUCTION DATE (CALENDAR DAY/YEAR):  
MARKING OPTIONAL AS LASER ENGRAVING OR  
LASER WITH COLOR CHANGE  
Assy PN, Produktionsdatum (Kalendertag/Jahr):  
Beschriftung wahlweise als Lasergravier oder Laser mit Farbumschlag

3 BULK PACKAGING IN CORRUGATED BOX  
Schuetzgefuehl im Versandkarton

4 CAVITY NUMBERING  
Kammerbezeichnung

5 CAVITIES MATED WITH AMP MCP 2.8  
SEE PRODUCT GROUP DRAWING  
TE NO: 1355036  
MAX. WIRE SIZE: 2.5mm² FLR (AWG 12 TXL)  
Kontaktkammern passend fuer AMP MCP 2.8  
siehe Produktgruppenzeichnung  
TE Nr.: 1355036  
max. Drahtgrossenbereich: 2.5mm² FLR (AWG 12 TXL)

6 CAVITIES MATED WITH AMP MCP 1.5K  
SEE PRODUCT GROUP DRAWING  
TE NO: 1241436  
MAX. WIRE SIZE: 1.5mm² FLR

STANDARD APPLICATION:  
AT TEMPERATURE UP TO 120 DEGREE CELSIUS.  
SINGLE WIRE SEAL PN 0-2287497-1 AT WIRE SIZE 1.5mm² FLR  
RECOMMENDED.

RECOMMENDATION FOR APPLICATION TEMPERATURES UP TO  
140 DEGREE CELSIUS, SINGLE WIRE SEAL  
PN 0-964972-1, WIRE SIZE: 1.5mm² FLR (AWG 16 TXL)  
BUT SLIGHTLY HINDERED MOUNTING.

Kontaktkammern passend fuer AMP MCP 1.5k  
siehe Produktgruppenzeichnung  
TE Nr.: 1241436  
max. Drahtgrossenbereich: 1.5mm² FLR

Standard Anwendung:  
Bei Einsatztemperatur bis 120°C  
Einzelleiterdichtung 0-2287497-1 bei Leitergrosse 1.5mm² FLR empfohlen.

Bei Einsatztemperaturen bis 140°C empfehlen wir bei dem  
Drahtgrossenbereich 1.5mm² FLR (AWG 16 TXL) die Einzelleiterdichtung  
PN 964972-1,  
jedoch mit leicht erschwerten Bestueckbarkeit.

7 SUITABLE COVERS SEE DRAWING: 1670865, 1670866  
Passende Kappen siehe Zeichnung: 1670865, 1670866

8 SLIDING DISTANCE OF SECONDARY LOCKING  
Verschiebeweg der 2. Kontaktsicherung

9 FITS TO TE INTERFACE DRAWING 114-18799-1  
Passend zur Ausfuhrungsvorschrift 114-18799-1

10 SUITABLE COUNTERPART SEE DRAWING: 1564532, 1564530  
Passendes Gegenstueck siehe Zeichnung: 1564532, 1564530

11 MALFUNCTION CAUSED BY LACQUER IS NOT  
COVERED BY TE WARRANTY.  
Funktionsbeeintraechtigung durch Lackieren liegt nicht im  
Einfluss und Gewaehrleistungsumfang von TE

ITEM NO	DESCRIPTION	RECEPTACLE HOUSING	RECEPTACLE HOUSING
1	RECEPTACLE HOUSING	BLACK schwarz	RECEPTACLE HOUSING
2	SPPOS. CAVITY BLOCK, CODE, "A"	BLACK schwarz	SPPOS. CAVITY BLOCK, CODE, "A"
2	SPPOS. CAVITY BLOCK, CODE, "B"	GREY grau	SPPOS. CAVITY BLOCK, CODE, "B"
2	SPPOS. CAVITY BLOCK, CODE, "C"	GREEN gruenn	SPPOS. CAVITY BLOCK, CODE, "C"
2	SPPOS. CAVITY BLOCK, CODE, "D"	BLUE blau	SPPOS. CAVITY BLOCK, CODE, "D"
3	SLIDE CONTACT DEVICE	YELLOW gelb	SLIDE CONTACT DEVICE
4	U-SLIDE	YELLOW gelb	U-SLIDE
5	SEAL	WHITE weiss	SEAL

TE ORDER-NO.	REV.	NO. OF POS.	CODE	COLOR OF CAVITY BLOCK	QUANTITY	ITEM NO	DESCRIPTION
1-1563878-1	J	15	D	BLUE	1	4	RECEPTACLE HOUSING
3-1563878-1	J	15	C	GREEN	1	3	SPPOS. CAVITY BLOCK, CODE, "A"
2-1563878-1	J	15	B	GREY	1	2	SPPOS. CAVITY BLOCK, CODE, "B"
1-1563878-1	J	15	A	BLACK	1	1	SPPOS. CAVITY BLOCK, CODE, "D"

THIS DRAWING IS A CONTROLLED DOCUMENT.  
Dieses Zeichnungsdokument ist ein durch AMP kontrolliertes Dokument.  
ANWENDUNG: FÜR DIE TECHNISCHE IDENTIFIKATION SIEHE ÜBERBRÜCKUNG  
DIN EN 60729-1:2008, 1208 ANWENDUNGSSITUATIONEN SIEHE ÜBERBRÜCKUNG

TE CONNECTIVITY  
TE Connectivity

15pos. AMP MCP 2.8/1.5K, REC HSG. ASSY  
15pos. AMP MCP 2.8/1.5K, Buchsengehause  
HSCS - GROUP E

SCALE: MASSSTAB 2:1  
SHEET: BLATT 1 OF 1  
REV: J3