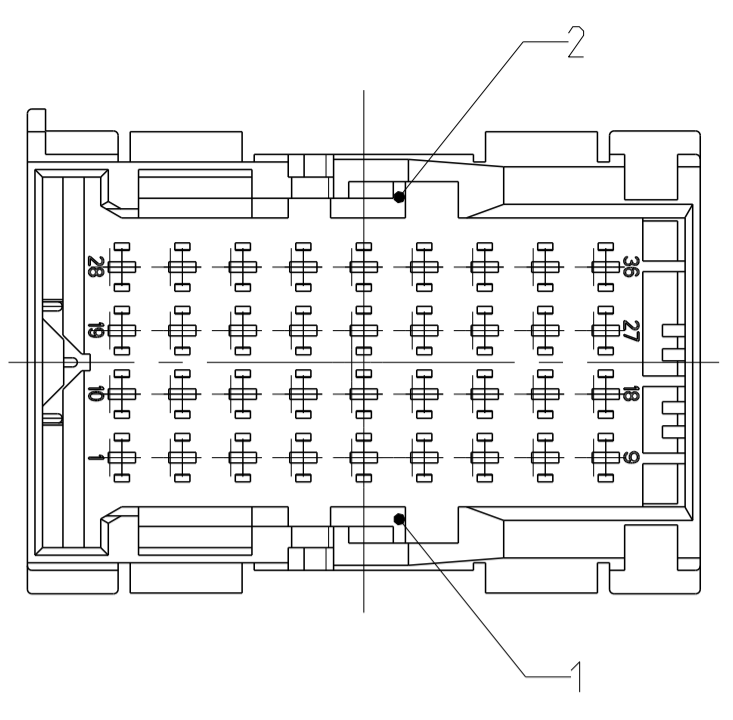
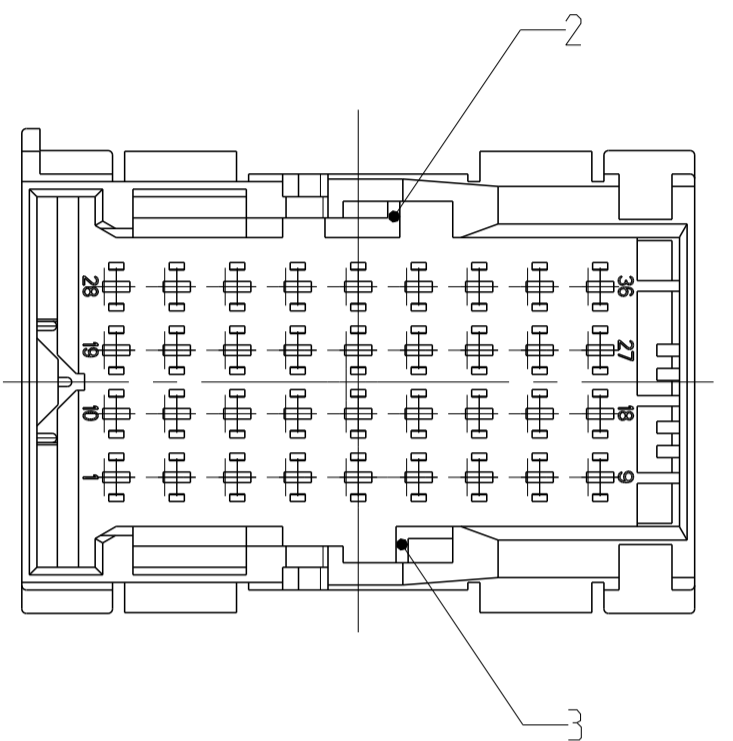


FURTHER CODING
 weitere Kodierung

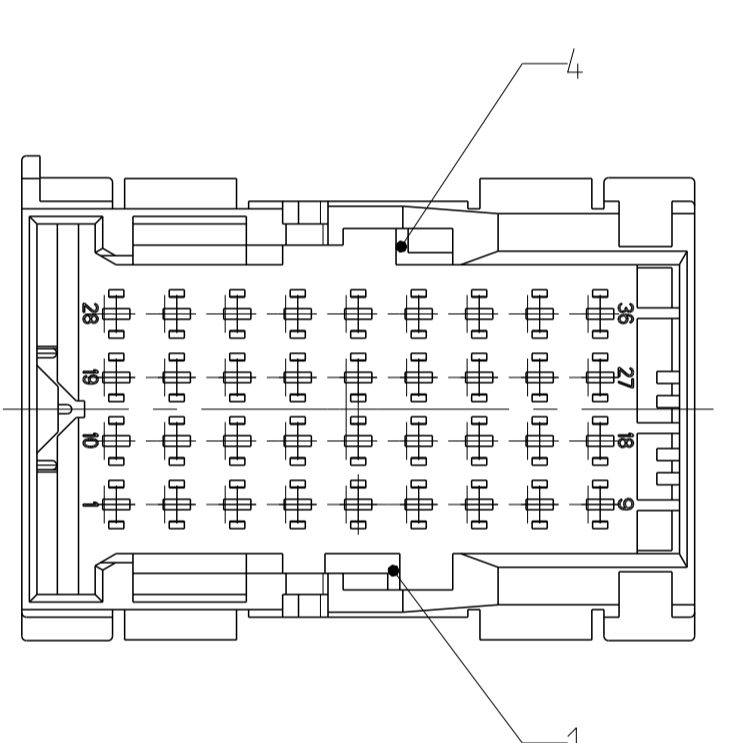
CODING B
 Kodierung



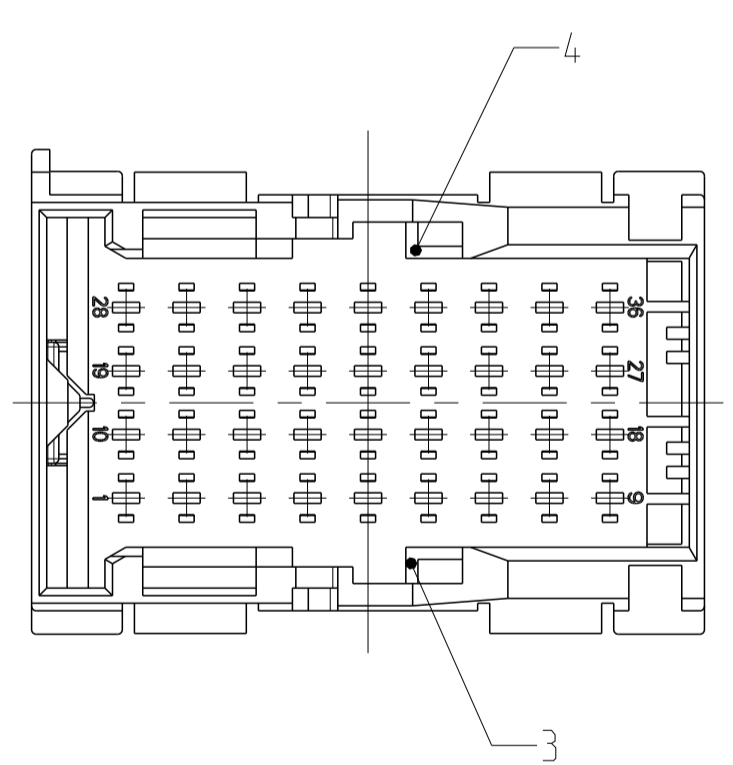
CODING C
 Kodierung



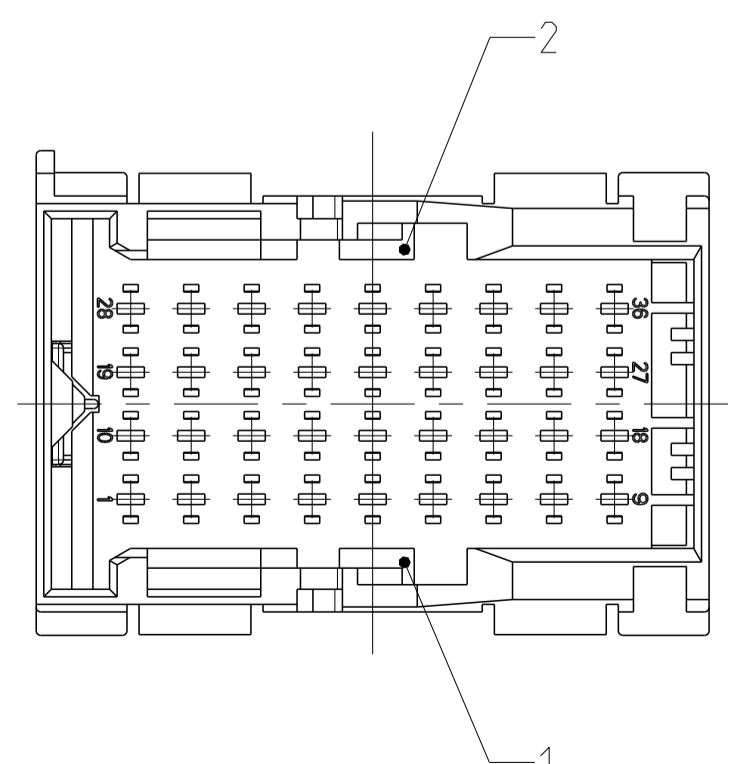
CODING D
 Kodierung



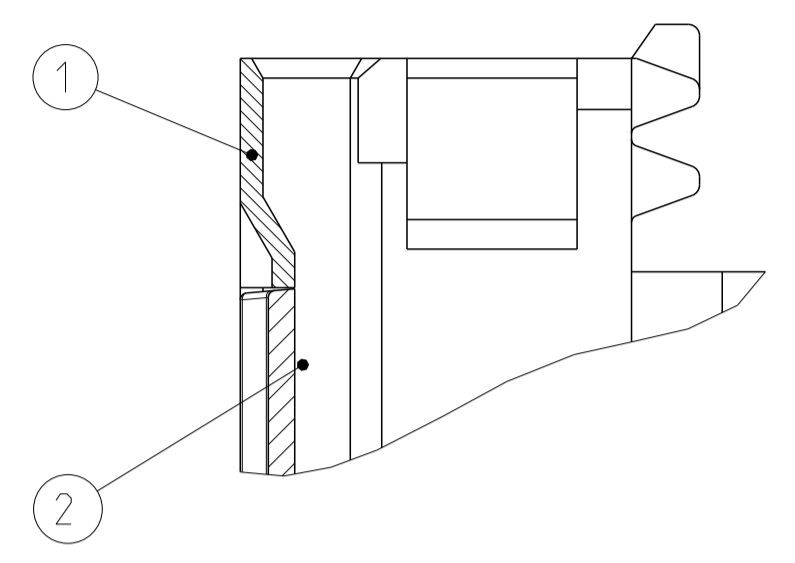
CODING E (D1)
 Kodierung



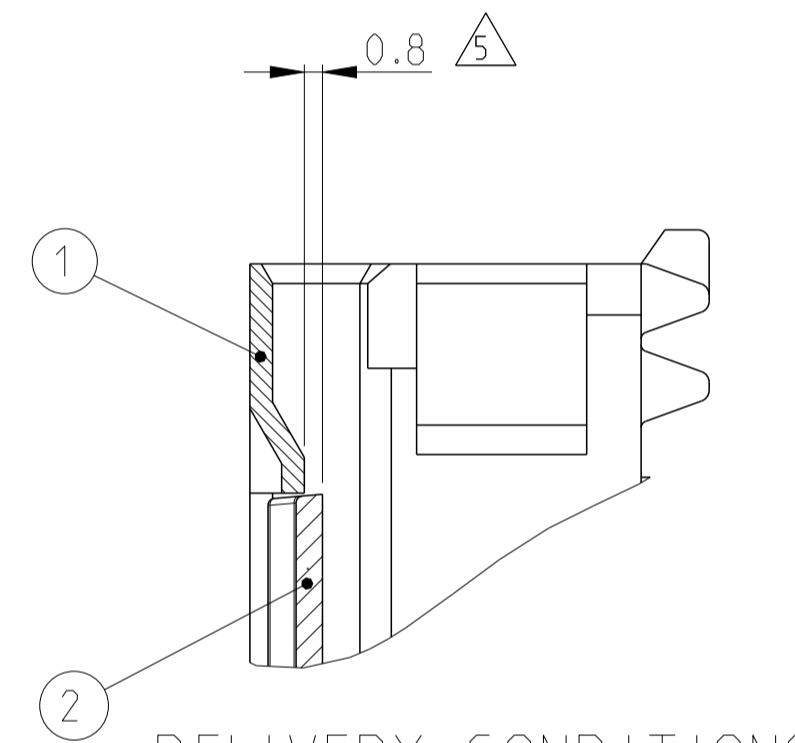
CODING F (D1)
 Kodierung



SECONDARY LOCKING IN LOCKED POSITION
 Zweite Kontaktsicherung in Endraststellung



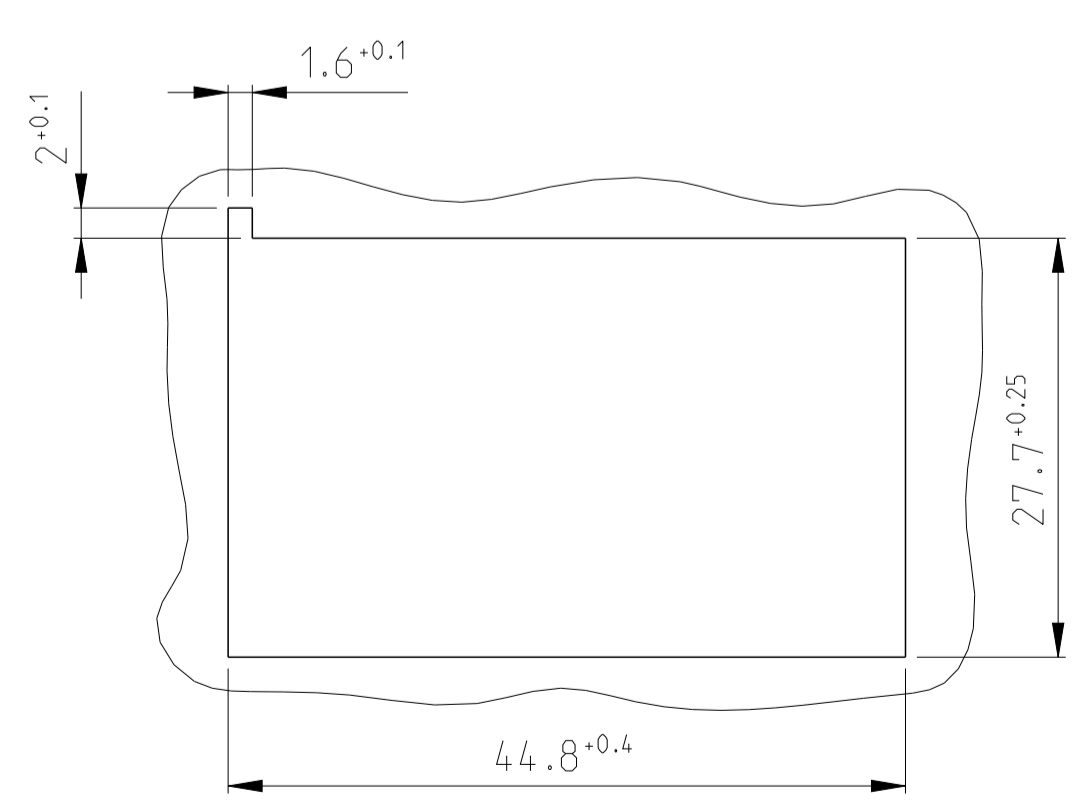
SECONDARY LOCKING IN PRE LOCKED POSITION
 Zweite Kontaktsicherung in Vorraststellung



DELIVERY CONDITIONS:
 Lieferzustand:

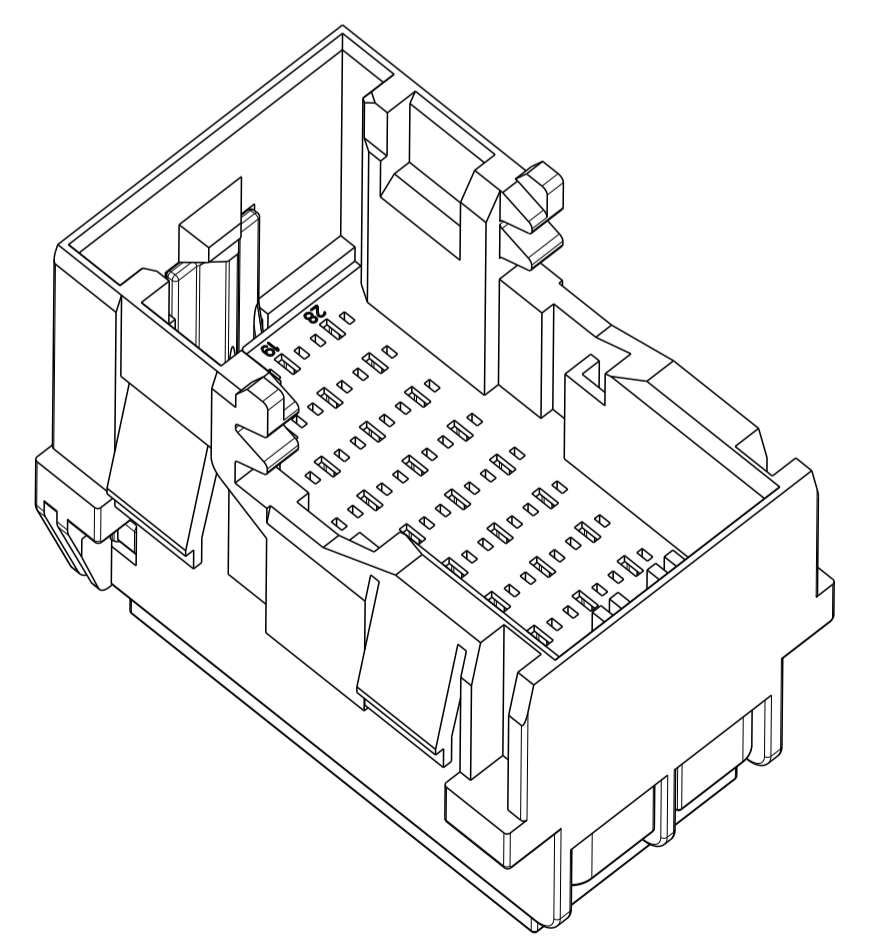
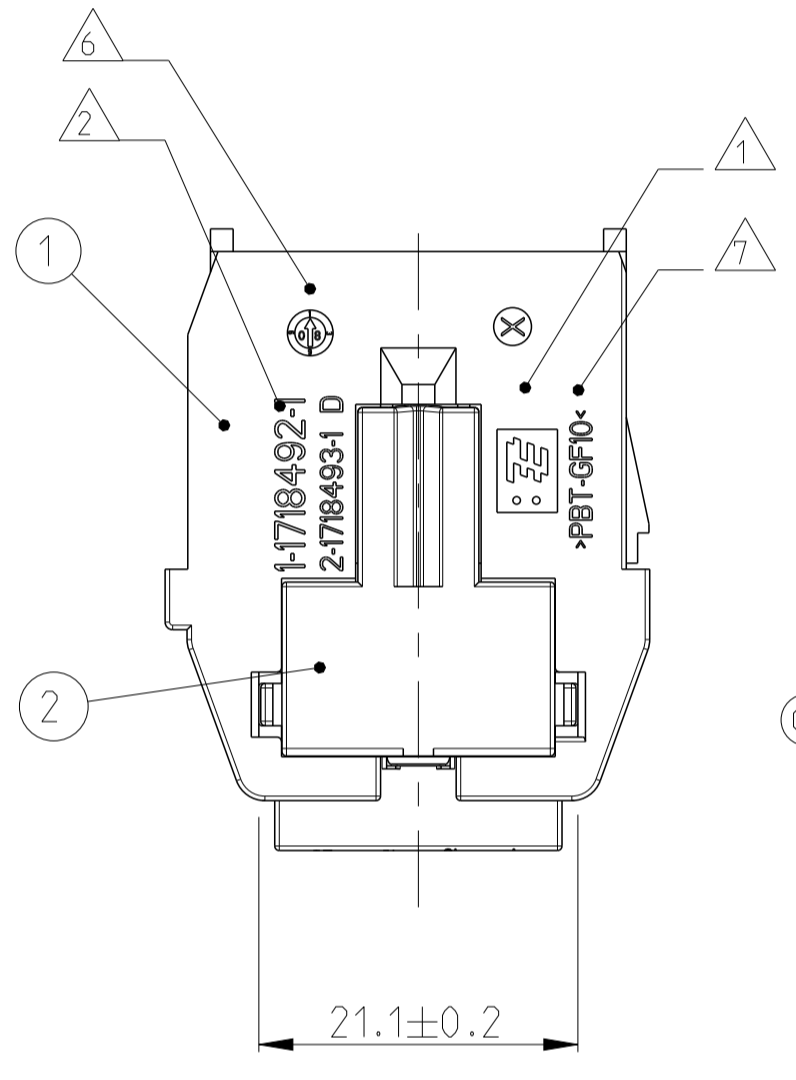
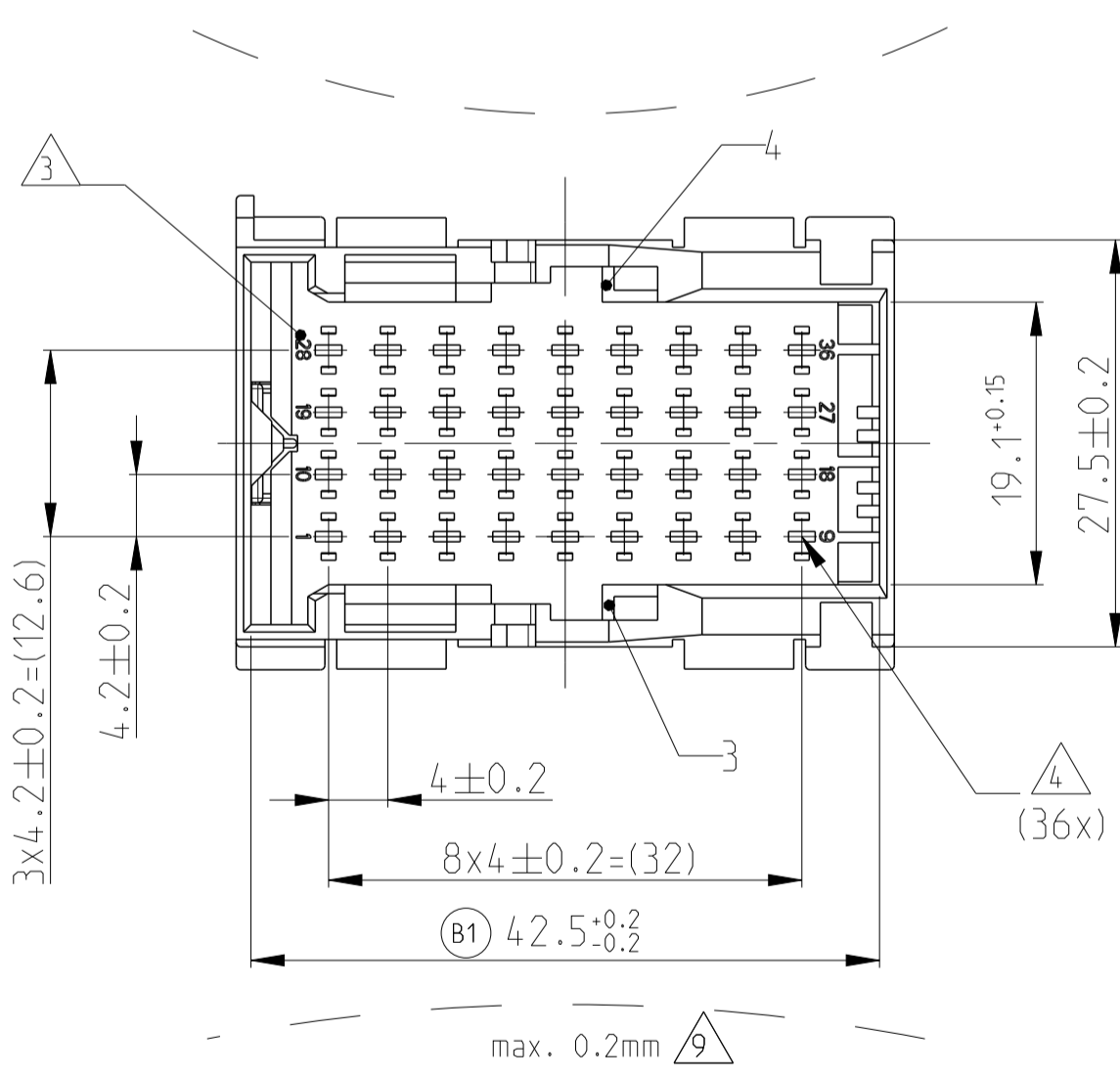
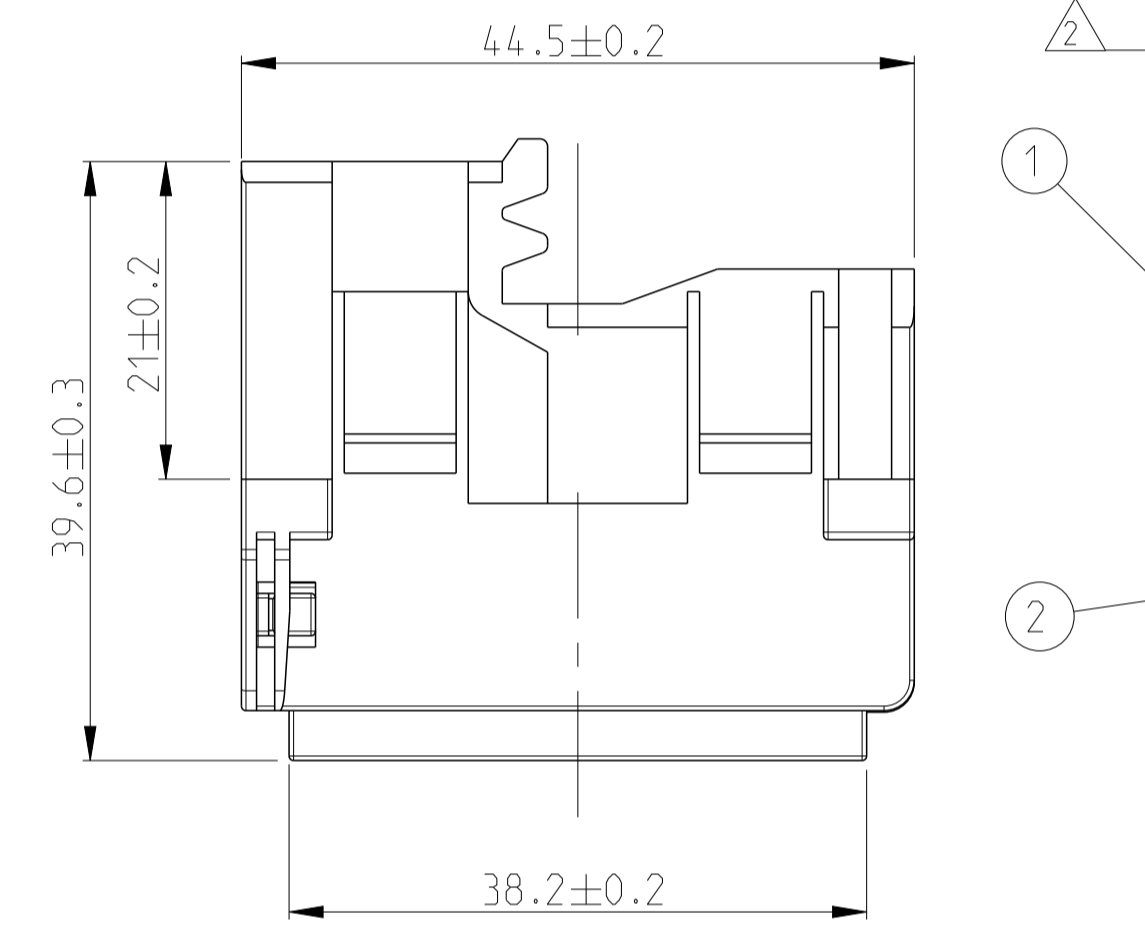
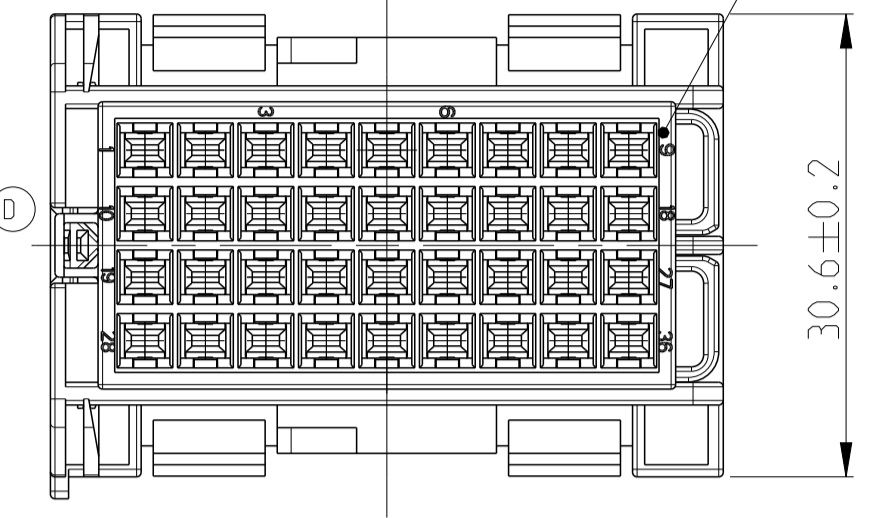
2nd LOCKING DEVICE IN PRE LOCKED POSITION
 2. Kontaktsicherung in Vorraststellung

CUT - OFF
 Ausschnitt



MATERIAL-THICKNESS
 ACC. TO DIN EN 10131 t = 2.0±0.1

Materialdicke
 nach DIN EN 10131 t = 2.0±0.1



CODING A AS SHOWN
 Kodierung A wie gezeigt

CODE Kodierung	TE ORDER-NO. TE Bestell-Nr.	REV.	QTY Anzahl	MAT.	COLOUR Farbe	DESCRIPTION Beschreibung	REV.	ITEM
(D1) F	1-1718492-6	D	1	PBT-GF30	YELLOW gelb	SECONDARY LOCKING zweite Kontaktsicherung	C	2
			1	PBT-GF10	PASTEL ORANGE pastelorange	TAB HOUSING CODE F Stiftgehäuse Kodierung F	D	1
(D1) E	1-1718492-5	D	1	PBT-GF30	YELLOW gelb	SECONDARY LOCKING zweite Kontaktsicherung	C	2
			1	PBT-GF10	DUSTY GREY staubgrau	TAB HOUSING CODE E Stiftgehäuse Kodierung E	D	1
D	1-1718492-4	D	1	PBT-GF30	YELLOW gelb	SECONDARY LOCKING zweite Kontaktsicherung	C	2
			1	PBT-GF10	WATER BLUE wasserblau	TAB HOUSING CODE D Stiftgehäuse Kodierung D	D	1
C	1-1718492-3	D	1	PBT-GF30	YELLOW gelb	SECONDARY LOCKING zweite Kontaktsicherung	C	2
			1	PBT-GF10	EMERALD GREEN smaragdgrün	TAB HOUSING CODE C Stiftgehäuse Kodierung C	D	1
B	1-1718492-2	D	1	PBT-GF30	YELLOW gelb	SECONDARY LOCKING zweite Kontaktsicherung	C	2
			1	PBT-GF10	TRAFFIC PURPLE verkehrslila	TAB HOUSING CODE B Stiftgehäuse Kodierung B	D	1
A	1-1718492-1	D	1	PBT-GF30	YELLOW gelb	SECONDARY LOCKING zweite Kontaktsicherung	C	2
			1	PBT-GF10	FAWN BROWN rehr Braun	TAB HOUSING CODE A Stiftgehäuse Kodierung A	D	1

THIS DRAWING IS A CONTROLLED DOCUMENT. <small>DEUTSCH: DIESE ZEICHNUNG WIRD ALS KONTROLLIERTE DOKUMENT FÜR DEN VERKEHR MITTELGESCHICKT. ANSONSTEN WIRD KEIN VERKEHR MIT DIESER ZEICHNUNG DURCHFÜHRT. ANDERENFALLS WIRD KEIN VERKEHR MIT DIESER ZEICHNUNG DURCHFÜHRT.</small>		OWN F. Ellrop	19 JUL 2004
DIMENSIONS MAßSTÄBEN mm		CHK Ch. Eberwein	19 JUL 2004
TOLERANCES UNLESS OTHERWISE SPECIFIED: <small>ALLE DIMENSIONEN UNLESS OTHERWISE SPECIFIED: ACC. TO DIN 9130-1:10 1 P L C ± 2 P L C ± 3 P L C ± 4 P L C ±</small>		APVD	
MATERIAL SEE TABLE siehe Tabelle		NAME 1.5MM TAB HOUSING 36POS 1.5mm Flachsteckergehäuse 36pol.	
FINISHES/PLATE/FARBE SEE TABLE siehe Tabelle		PRODUCT SPEC 108-18957	RESTRICTED TO NUR FÜR
		APPLICATION SPEC 114-18663	SIZE A1
		WEIGHT 22g	DRAWING NO. 00779
		Customer Drawing	SCALE MAßSTAB 2:1
			SHEET BLATT 1
			OF VON 1
			REV. D2

LOC	DIST	REV	LTN	REVISIONS ÄNDERUNGEN	DATE	OWN	APVD
A1	-						
		C1		PACKAGING CHANGED	04MAY2006	FE	CE
		D		LOCKED POSITION FORCE IMPROVED	17JUN2009	FE	CE
		D1		VARIANTS ADDED. SEE PCN E-11-010078	16MAY2011	SJ	CE
		D2		DRAWING CLARIFICATION. SEE PCN E-13-007279	30APR2013	NP	FE

NOTES
 Bemerkungen

- 1 TE LOGO
TE Logo
- 2 TE NUMBER
TE Nummer
- 3 CAVITY NUMBERING
Kammernumerierung
- 4 CAVITIES MATED WITH TAB 1.6 x 0.6 MM
SEE PRODUCT GROUP DRAWING
TE NO.: 1355055
MAX. WIRE SIZE: 1.5MM² FLR
Kontaktkammern passend fuer Flachstecker 1.6 x 0.6 mm
siehe Produkt-Gruppenzeichnung
TE Nr.: 1355055
max. Drahtgrößenbereich: 1.5mm² FLR
- 5 SLIDING DISTANCE OF SECONDARY LOCKING
Verschiebeweg der zweiten Kontaktsicherung
- 6 PRODUCTION DATE
Produktionsdatum
- 7 MATERIAL MARKING ACC. TO VDA 260
Werkstoffkennzeichnung nach VDA 260
- 8 MECHANICAL CODING
Mechanische Kodierung
- 9 WARPAGE TO . . . PERMITTED
Verzug zulaessig bis . . .
- 10 FITS TO TE CARRIER + AMP MCP1.5K RECEPTACLE INSERTS. 36POS
CARRIER: 1718485; INSERT: 1718489; 2x INSERT 9POS: 1718490
Passend zu TE Träeger + AMP MCP 1.5K Buchsensteckplätze, 36pol.
Träger: 1718485, Einsatz 18pol.: 1718489; 2x Einsatz 9pol.: 1718490
- 11 FITS TO INTERFACE:
Passend zu Ausfuehrungsvorschrift:
11a FOR PLASTIC FRAME INTERFACE DRAWING 114-18327-1
Fuer Kunststoffrahmen Ausfuehrungsvorschrift 114-18327-1
11b FOR METAL BRACKET
Fuer Metallhalterung
- 12 LAYER PACKAGING IN CORRUGATED BOX
Lagenverpackung im Versandkarton
- 13 MALFUNCTION CAUSED BY LACQUER IS NOT COVERED BY TE WARRANTY
Funktionsbeeinträchtigung durch Lackieren liegt nicht im Einfluss und Gewährleistungsumfang von TE