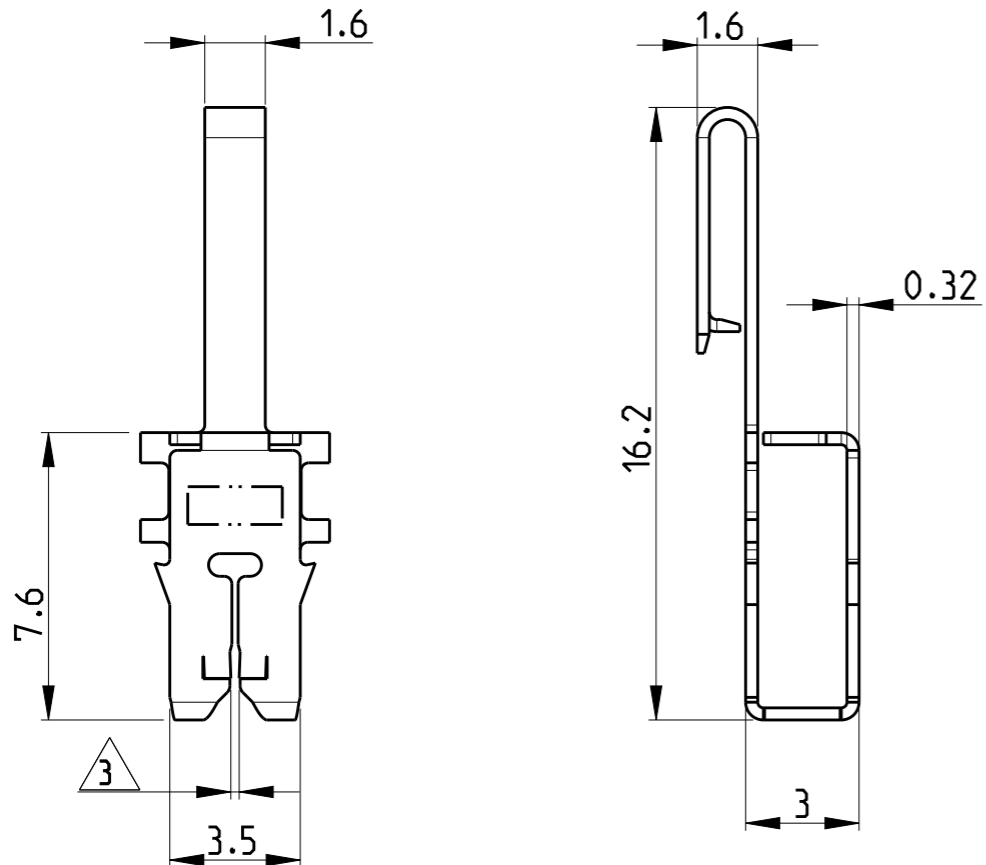
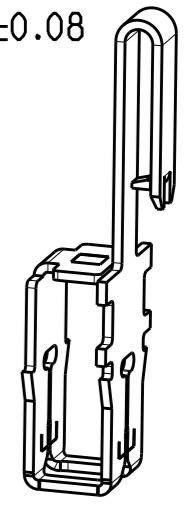


THIS DRAWING IS UNPUBLISHED
 VERTRAULICHE UNVERÖFFENTLICHTE ZEICHNUNG
 © COPYRIGHT 2000 BY -
 RELEASED FOR PUBLICATION
 FREI FUER VERÖFFENTLICHUNG
 2000
 ALL RIGHTS RESERVED.
 ALLE RECHTE VORBEHALTEN

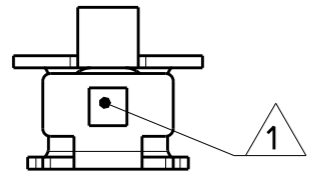
LOC	DIST	REVISIONS ÄNDERUNGEN					
A1	-	P	LTR	DESCRIPTION BESCHREIBUNG	DATE	DWN	APVD
PROJEKT NR.:							
		A4		PN 1394430-3 ADDED	17SEP2012	PKS	RRP
		A5		1- VERSIONS ADDED. REELING INFO ADDED	24JAN2013	PKS	TK
		A6		NOTE 3 UPDATED	28MAY2018	SV	PKS



FEED 5.0±0.08



- 6 REELING PER FIG 2
Aufwickeln nach Bild 2
- 5 REELING PER FIG 1
Aufwickeln nach Bild 1
- 4 Materialdicke
0.32±0.012mm
STOCK THICKNESS
- 3 Schlitz geeignet fuer:
Cu Lackdraht, einzeln oder 2 Draehte gleichen Durchmessers Ø0.265....0.40mm
Al Lackdraht, einzeln oder 2 Draehte gleichen Durchmessers Ø0.32...0.45mm
ALUMINIUM IM BEREICH GILT FÜR POST VERZINNT ARTIKEL Nr. NUR
SLOT ACCEPTS:
SINGLE OR DOUBLE Cu MAGNET WIRE SAME DIAMETERS Ø0.265....0.40mm.
SINGLE OR DOUBLE AL MAGNET WIRE SAME DIAMETERS Ø0.32...0.45mm
ALUMINIUM WIRE RANGE APPLIES FOR POST TIN PLATED PART NO'S ONLY
- 2 Kontaktkammer nach Zeichnung Nr.411-18517
CONTACT CAVITY ACCORDING
DRAWING No.411-18517
- 1 Kennziffer fuer Lackdrahtbereich (6)
IDENTIFICATION NO. FOR MAGNET WIRE RANGE (6)

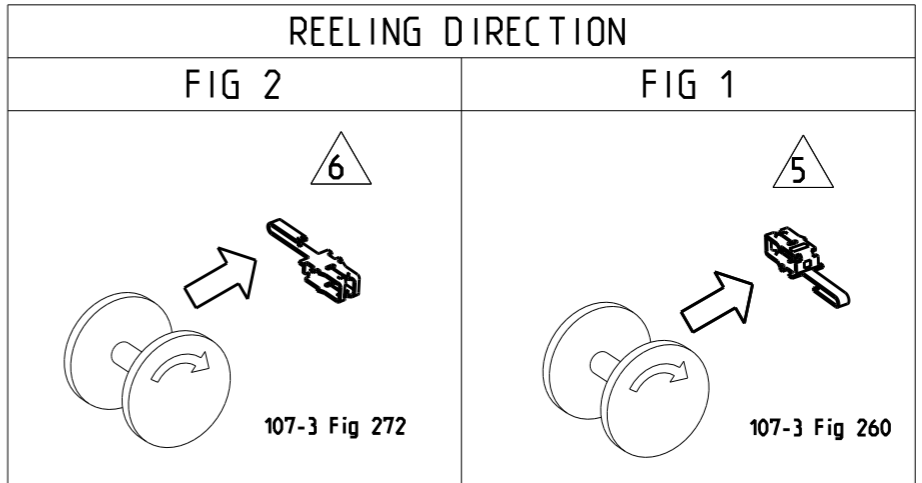


SEE SHEET 2 FOR TABLE



THIS DRAWING IS A CONTROLLED DOCUMENT. DIESES ZEICHNUNGSDOKUMENT WIRD DURCH AMP INCORPORATED KONTROLLIERT. ÄNDERUNGEN, DIE DEN TECHNISCHEN FORTSCHRITT DIENEN, SIND VORBEHALTEN. DEN JEWEILS LETZTBELIEBIGEN ÄNDERUNGSSTAND ERFAHREN SIE AUF ANFRAGE.		DWN H.ATZMANN 27SEP2000	TE Connectivity	
DIMENSIONS: MASSEINHEITEN: MM		CHK H.PLOSSER 27SEP2000		
TOLERANCES UNLESS OTHERWISE SPECIFIED: ALLGEMEINTOLERANZEN		APVD T.KLENNER 27SEP2000	NAME MAG-MATE CONTACT RAST 5 D	
		PRODUCT SPEC PRODUKTSPEZ.	-	
MATERIAL SEE TABLE		APPLICATION SPEC VERARBEITUNGSSPEZ.	-	
FINISH/OBERFLAECHE/FARBE SEE TABLE		WEIGHT GEWICHT	-	
		Customer Drawing	SIZE A3	CAGE CODE 00779
			DRAWING NO ZEICHNUNGS-NR. C=1394430	RESTRICTED TO NUR FUER -
			SCALE MASSSTAB 5:1	SHEET BLATT 1 OF VON 2
				REV A6

THIS DRAWING IS UNPUBLISHED. RELEASED FOR PUBLICATION -
 © COPYRIGHT 2000 BY - ALL RIGHTS RESERVED.

LOC	DIST	REVISIONS					
		P	LTR	DESCRIPTION	DATE	DWN	APVD
A1	-		-	SEE SHEET 1	-	-	-



6	POST TIN PLATED POST VERZINNT	CuZn	A	1-1394430-3
6	PRETINNE vorverzinnt	CuZn	A	1-1394430-2
6	PRETINNE vorverzinnt	CuNiSi	A	1-1394430-1
5	POST TIN PLATED POST VERZINNT	CuZn	A	0-1394430-3
5	PRETINNE vorverzinnt	CuZn	A	0-1394430-2
5	PRETINNE vorverzinnt	CuNiSi	A	0-1394430-1
REMARKS Bemerkungen	SURFACE Oberflaeche	MATERIAL Material	REV.	PART NUMBER Bestellnummer

THIS DRAWING IS A CONTROLLED DOCUMENT.		DWN SENTHIL 24 JAN 2013	 TE Connectivity			
DIMENSIONS: mm		CHK RAJENDRA 24 JAN 2013				
TOLERANCES UNLESS OTHERWISE SPECIFIED:		APVD T.KLENNER 24 JAN 2013				
		PRODUCT SPEC	NAME MAG-MATE CONTACT RAST 5 D			
MATERIAL SEE TABLE		APPLICATION SPEC	SIZE	CAGE CODE	DRAWING NO	RESTRICTED TO
FINISH SEE TABLE		WEIGHT	A3	00779	C-1394430	-
Customer Drawing			SCALE 5:1	SHEET 2 OF 2	REV A6	