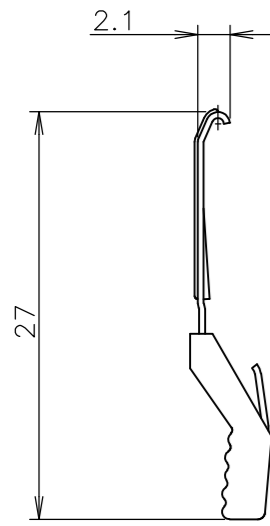
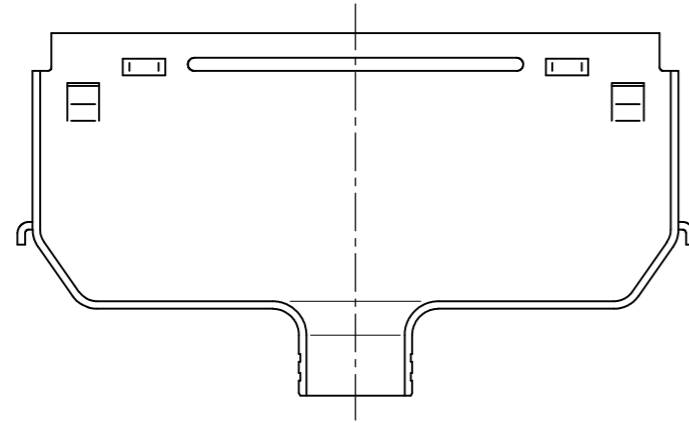


THIS DRAWING IS UNPUBLISHED. RELEASED FOR PUBLICATION JUN , 1989.
 © COPYRIGHT 1989 BY TYCO ELECTRONICS CORPORATION. ALL RIGHTS RESERVED.

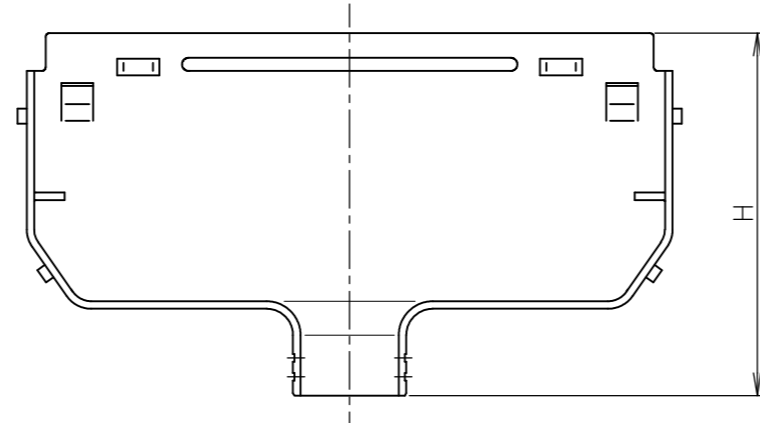
LOC		DIST		REVISONS			DATE	DWN	APVD
J				P	LTR	DESCRIPTION			
				K		REVISED ECR-08-009497	15APR08	A.Z.	S.Y.



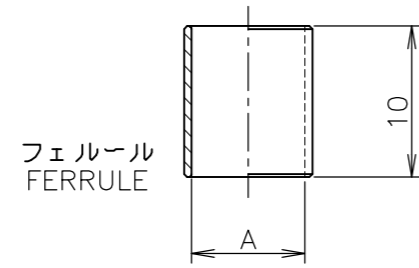
ロックングスプリング
LOCKING SPRING
(2 EACH/SET)



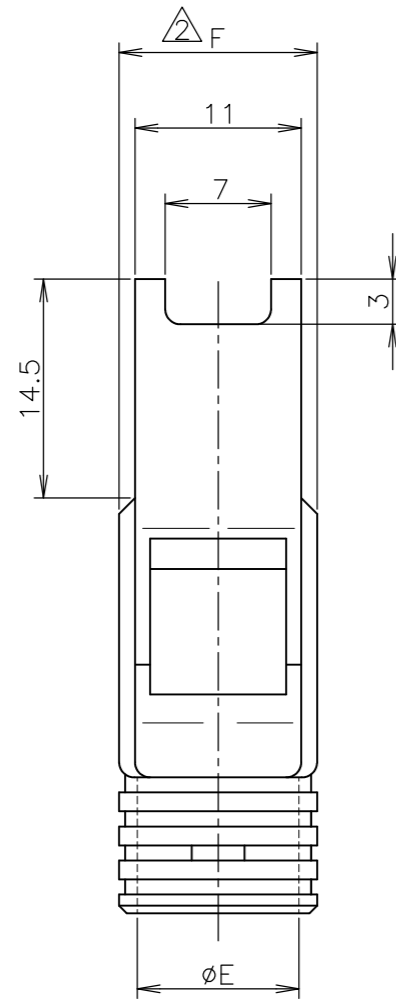
プラグ・リアー・シェル (アッパー)
PLUG REAR SHELL (UPPER)



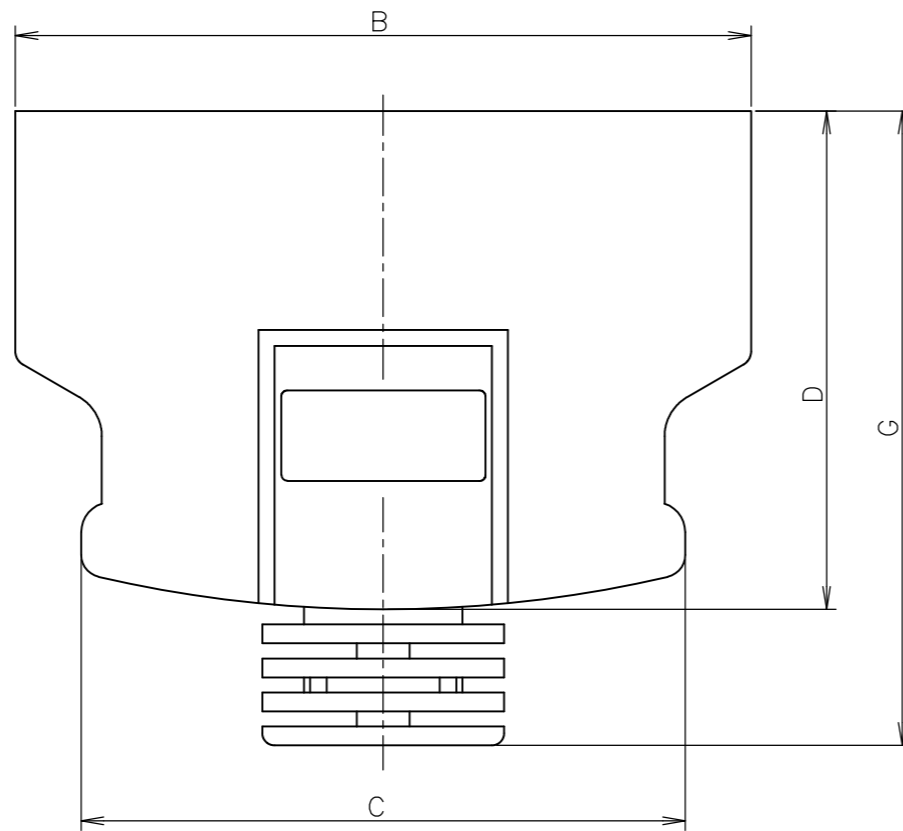
プラグ・リアー・シェル (ボトム)
PLUG REAR SHELL (BOTTOM)



フェルルール
FERRULE



エンクロージャ
ENCLOSURE



- 1 材料及び表面仕上げ
 * エンクロージャ及びスプリングカバー
 ; 熱可塑性樹脂 UL 94V-0
 色; 注記③参照
 * リアールシェル (アッパー、ボトム)
 ; 黄銅, Niめっき
 * ロックング スプリング; ステンレス スチール
 * フェルルール; 銅, 錫めっき
 ② 本寸法は 68極、80極及び 100極に適用する。

- 1 MATERIAL AND FINISH
 * ENCLOSURE AND SPRING COVER
 THERMOPLASTIC, UL 94V-0, COLOR; SEE NOTE ③
 * REAR SHELL (UPPER & BOTTOM);
 MAT'L; BRASS
 FINISH; Ni. PL. OVER COPPER PL.
 * LOCKING SPRING; STAINLESS STEEL
 * FERRULE; MAT'L; COPPER
 FINISH; TIN PL.
 ② THIS DIMENSION IS APPLIED TO 68 POS. 80 POS.
 AND 100POS.

③ 色(COLOR)

OBSOLETE	-80	1-175753-0	3-175753-0		5-175753-0	7-175753-0			
OBSOLETE	-100	175753-9	2-175753-9		4-175753-9	6-175753-9			
OBSOLETE	-68	175753-8	2-175753-8		4-175753-8	6-175753-8			
OBSOLETE	-50	175753-7	2-175753-7		4-175753-7	6-175753-7			
OBSOLETE	-36	175753-5	2-175753-5	3-175753-5	4-175753-5	6-175753-5			
OBSOLETE	-26	175753-4	2-175753-4		4-175753-4	6-175753-4			
OBSOLETE	-20	175753-2	2-175753-2		4-175753-2	6-175753-2	7-175753-2		
OBSOLETE	-14	175753-1	2-175753-1		4-175753-1	6-175753-1			
	POS.	BEIGE WHITE	BLACK	MISTY WHITE	LIGHT GRAY	DARK GRAY	BLACKISH GRAY		

但し ブラック、ライトグレー、ダークグレーの寸法は
 ホワイトベージュと同じ。
 BLACK, LIGHT GRAY, AND DARK GRAY'S DIMENSIONS ARE SAME AS
 BEIGE WHITE'S ONE.

OBSOLETE	-9.8	67.8	59.1	35	9.8	11.8	45	27	9.10~9.60	80	1-175753-0
OBSOLETE	-10.5	80.5	71.8	32	11.2	13.5	42	24	9.75~10.50	100	175753-9
OBSOLETE	-9.3	60.1	51.4	32	9.1	12.0	42	24	8.55~9.05	68	175753-8
OBSOLETE	-8.5	48.7	40.0	32	8.7	*	42	24	7.85~8.35	50	175753-7
OBSOLETE	-8.0	39.8	31.1	32	8.1	*	42	24	6.95~7.45	36	175753-5
	7.0	33.5	24.8	33	7.1	*	42	24	6.15~6.65	26	175753-4
OBSOLETE	-6.5	29.7	21.0	33	6.7	*	42	24	5.75~6.25	20	175753-2
OBSOLETE	-6.1	25.8	17.1	33	6.3	*	42	24	5.35~5.85	14	175753-1
	A	B	C	D	E	F	G	H	CABLE DIA. 適用ケーブル外径	POS	PART NO.

GENERAL TOLERANCE
 一般公差
 10 ≥ : ±0.2
 30 ≥ > 10: ±0.25
 100 ≥ > 30: ±0.3
 ANGLES: ±3'

THIS DRAWING IS A CONTROLLED DOCUMENT.

DWN H.KODAMA 06JUN89	Tyco Electronics AMP K.K. Kawasaki, Japan					
CHK Y.FUJIURA 06JUN89						
APVD R.NISHIMURA 06JUN89						
NAME R.NISHIMURA						
DIMENSIONS: 単位: 概 mm	TOLERANCES UNLESS OTHERWISE SPECIFIED: 一般公差	PRODUCT SPEC 製品規格	SIZE A2	CAGE CODE 00779	DRAWING NO 番号 C=175753	RESTRICTED TO
0 PLC ± 1 PLC ± 2 PLC ± 3 PLC ± 4 PLC ± ANGLES ±	FINISH 仕上 SEE NOTES	APPLICATION SPEC 取付適用規格	WEIGHT	SCALE 尺度 2:1	SHEET 1 OF 1	REV K
MATERIAL 材料 SEE NOTES	FINISH 仕上 SEE NOTES	WEIGHT	CUSTOMER DRAWING			