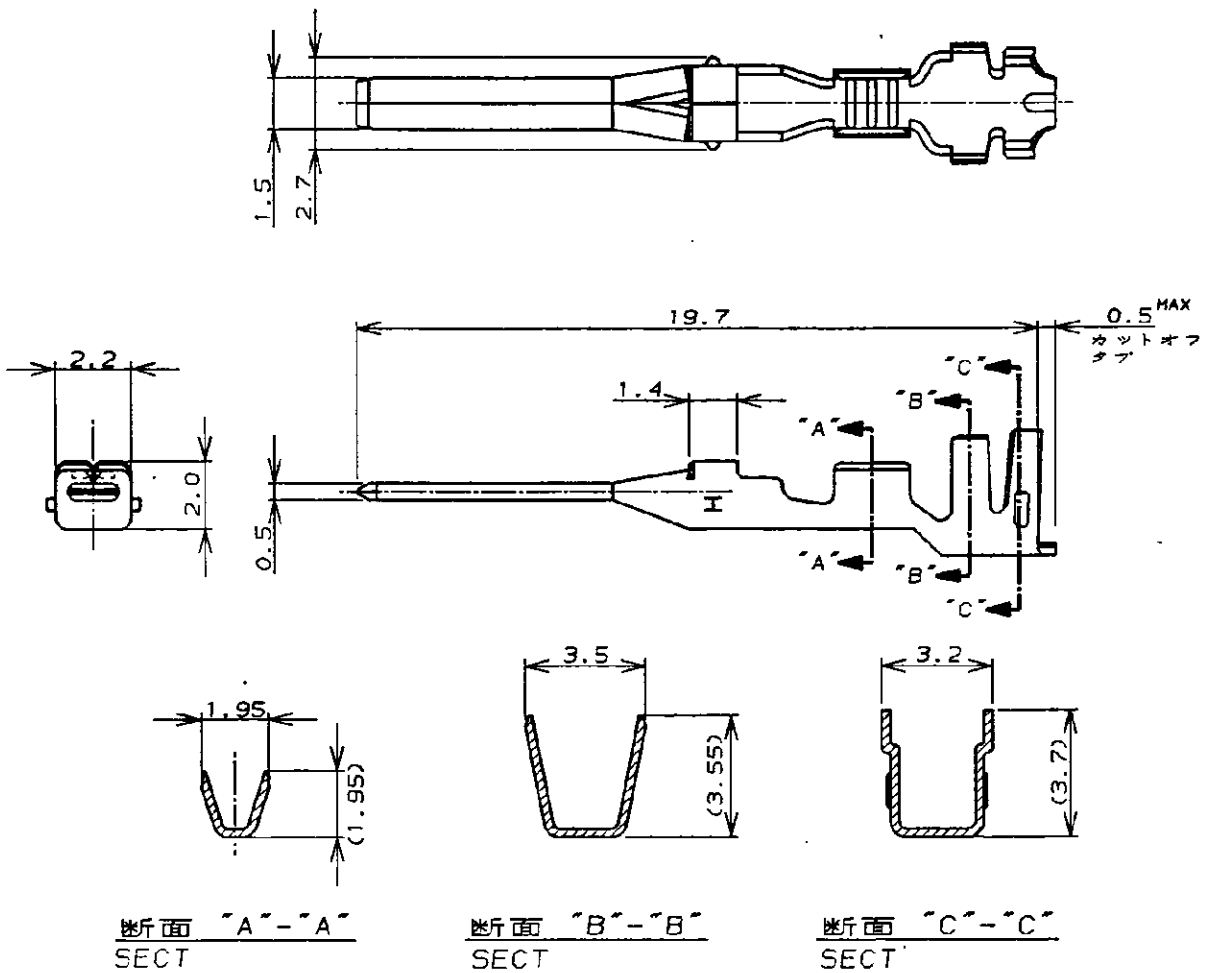


NUMBER
C-177916



METRIC

単位: * DIMENSIONS IN MM. DO NOT SCALE PRINT



注,

1. 適用規格
製品規格 : 108-5410
取付運用規格 : 114-5175
2. 取扱説明書 : 411-5638

NOTES;

1. APPLICABLE SPEC
PRODUCT SPEC: 108-5410
APPLICATION SPEC: 114-5175
2. INSTRUCTION SHEET: 411-5638

179594-1	177916-1
ばら状態端子型番 (LOOSE PIECE P/N)	型番 (P/N)

TE TE Connectivity

一般公差 (GENERAL TOLERANCE)	ワイヤ範囲 (WIRE RANGE)	絶縁外径 (INSULATION DIA.)
10以下 : ±0.2 10を超え 30以下 : ±0.25 30を超え 100以下 : ±0.3 角 度 : ±3°	0.14 - 0.34 mm ² (AWG#26-#22)	1.3 - 2.0 mmφ
	材料 (MATERIAL)	仕上 (FINISH)
	錫めつき済銅合金 PRE-TIN, COPPER ALLOY	—

A2	REVISED PER ECR-19-018637	M.G	D.Z	29NOV19
A1	REVISED PER ECO-11-005140	RK	HMR	30MAR11
LTR	変更 (REVISION RECORD)	DR	CHK	DATE
DR.	8. SEP. '93 M. SUZUKI	DE.	8. SEP. '93 M. SUZUKI	
CHK.	8. SEP. '93 M. SHINDO	APP.	8. SEP. '93 Y. KASHIWA	

尺度 (SCALE)	LOC	番号 (No.)	REV.	SHEET
1:1	A	J	A2	1 OF 1
名称 (NAME) アンパ パワー ダブルロック コネクタ タブ コンタクト AMP POWER DOUBLE LOCK CONN. TAB CONT.				