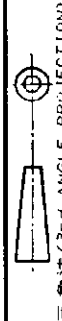
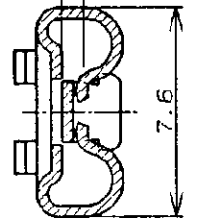


NUMBER 179975



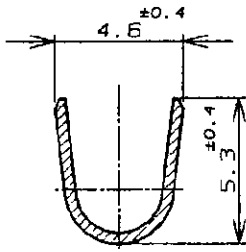
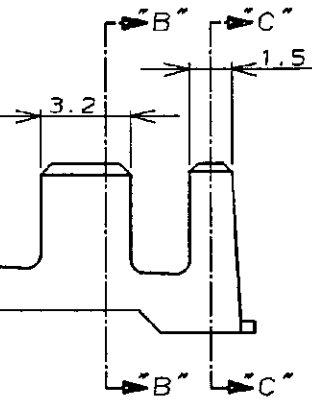
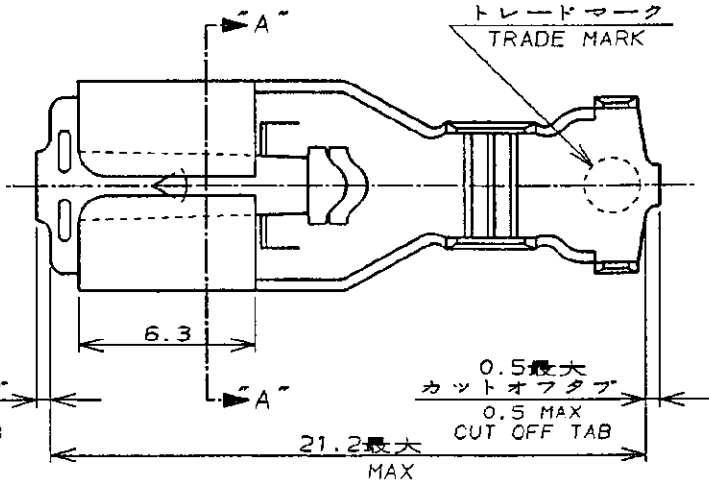
METRIC

0.8厚タブと嵌合
MATE WITH 0.8t TAB

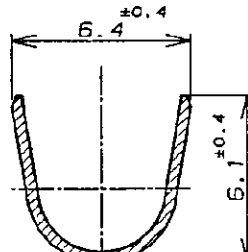


断面 "A"- "A"
SECT

0.5最大
カットオフタブ
0.5 MAX
CUT OFF TAB



断面 "B"- "B"
SECT



断面 "C"- "C"
SECT

注記:

- 1. 製品規格 : 108-5437
- 2. 取付通用規格 : 114-5195
- 3. 通用ハウジング : 179970-1
- 4. 取扱説明書 : 411-5691

NOTES:

- 1. PRODUCT SPEC : 108-5437
- 2. APPLICATION SPEC : 114-5195
- 3. APPLICABLE HOUSING P/N : 179970-1
- 4. INSTRUCTION SHEET : 411-5691

単位: mm DIMENSIONS IN MM. DO NOT SCALE PRINT

Copyright ©1994 AMP (Japan), LTD. ALL RIGHTS RESERVED.		Copyright ©1994 Tyco Electronics Corporation Kawasaki, Japan	
パラ端子型番 (L/P No.)		錫めっき済黄銅 (PRE TINNED BRASS)	179975-1
材料 (MATERIAL)		型番 (P/N)	
一般公差 (GENERAL TOLERANCE)		絶縁外径 (INSULATION DIA.)	3.0-4.3 mmφ
配合電線断面積 (WIRE RANGE)		材料 (MATERIAL)	
10号線A 30山以下 ±0.25		表参照 (SEE TABLE)	
30号線A 100山以下 ±0.3		仕上 (FINISH)	
角 度 : ±3°		---	
尺度 (SCALE)	LOC	番号 (No.)	REV. SHEET
4-1	A J	179975	C 1 OF 1
名称 (NAME)			
"250" SERIES POSITIVE LOCK-EX-II REC.			
"250" シリーズ・ポジティブロック-EX-II (リ) セブタクル			

DR.	30. JUN. '94	DE.	4. JUL. '94
N. NAGASHIMA		M. SUZUKI	
CHK.	4. JUL. '94	APP.	4. JUL. '94
M. SHINDO		Y. KASHIWA	
LTR	変更 (REVISION RECORD)	DR	CHK DATE