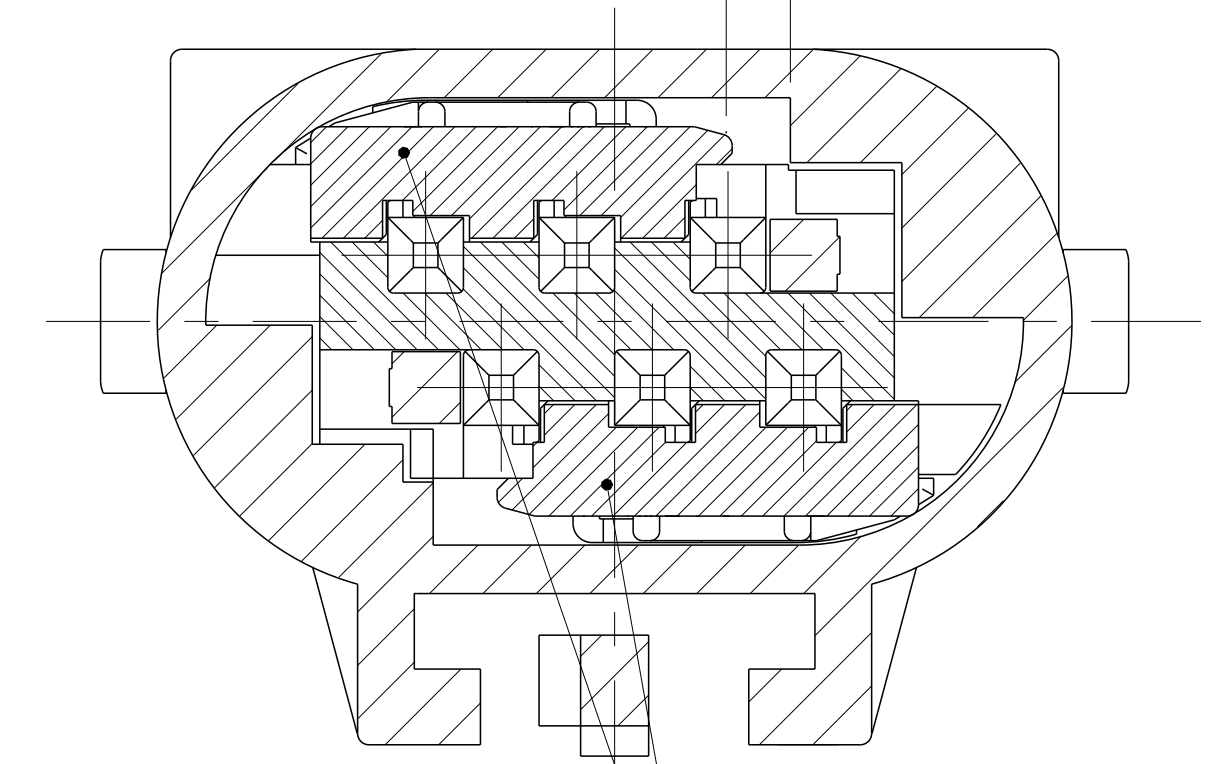
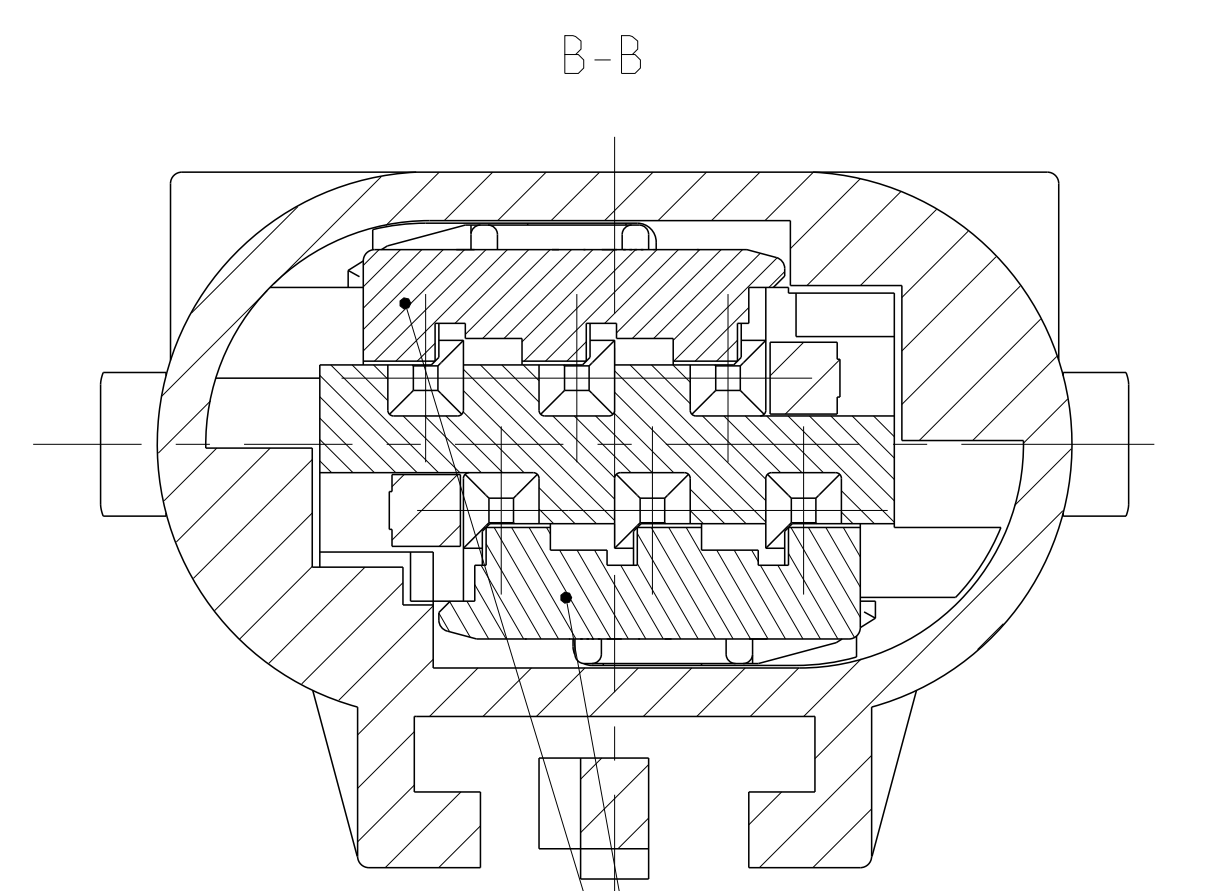


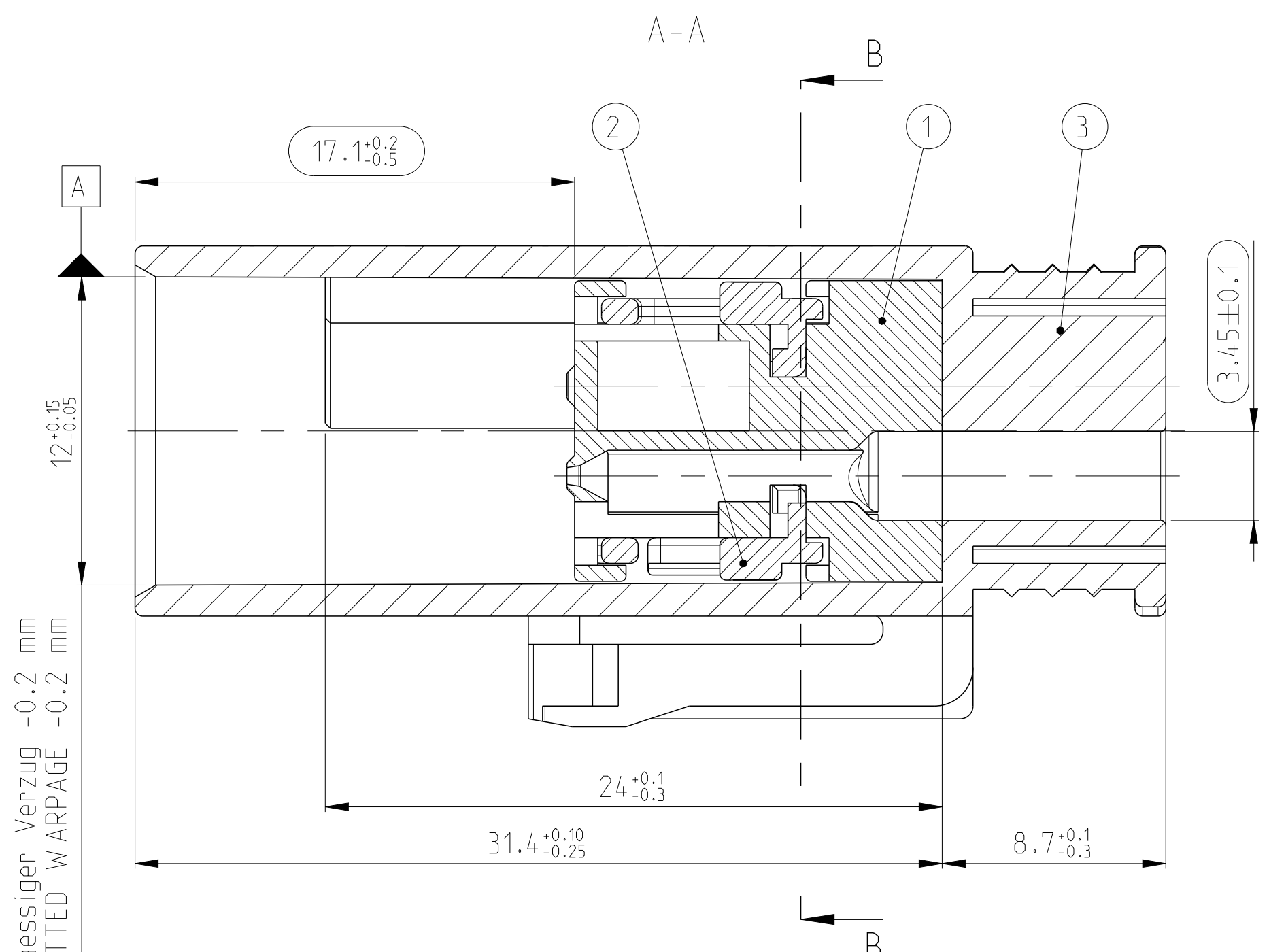
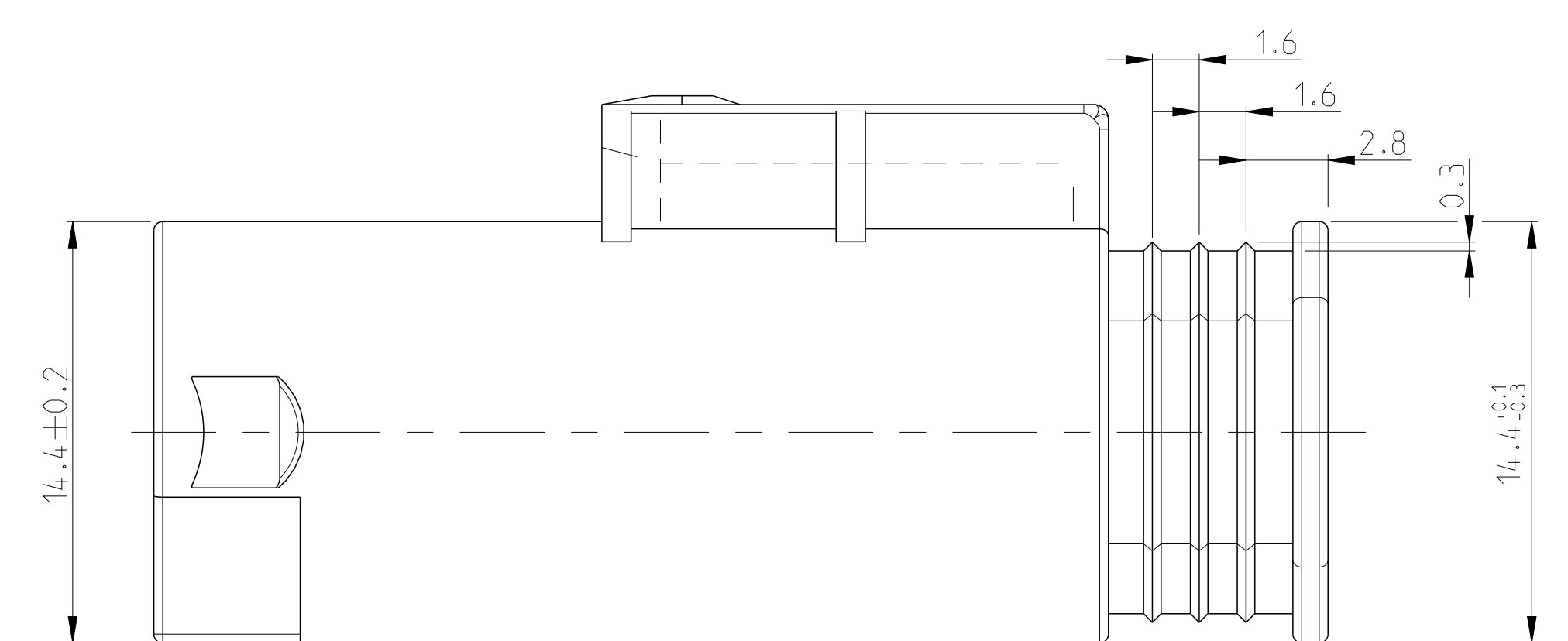
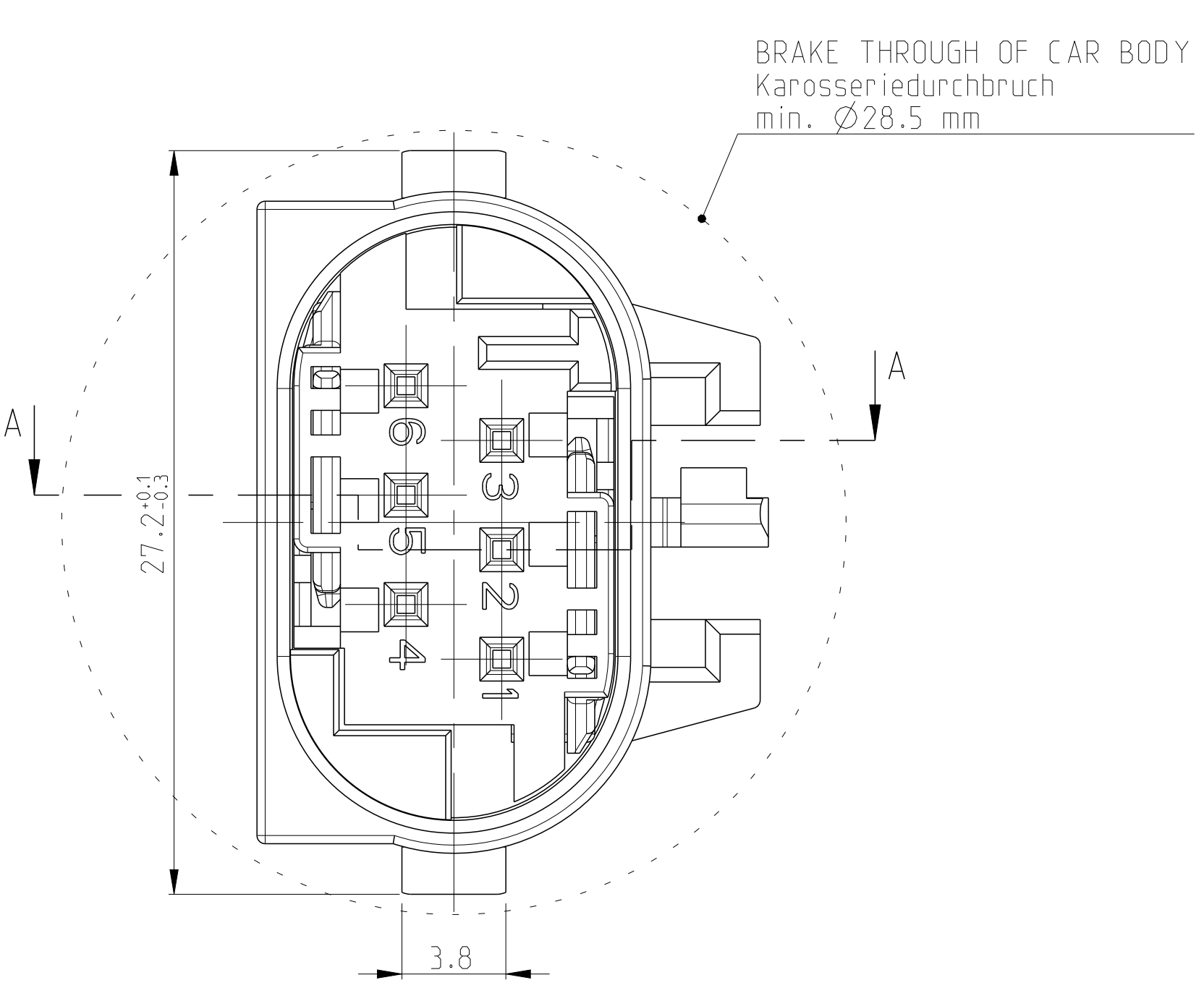
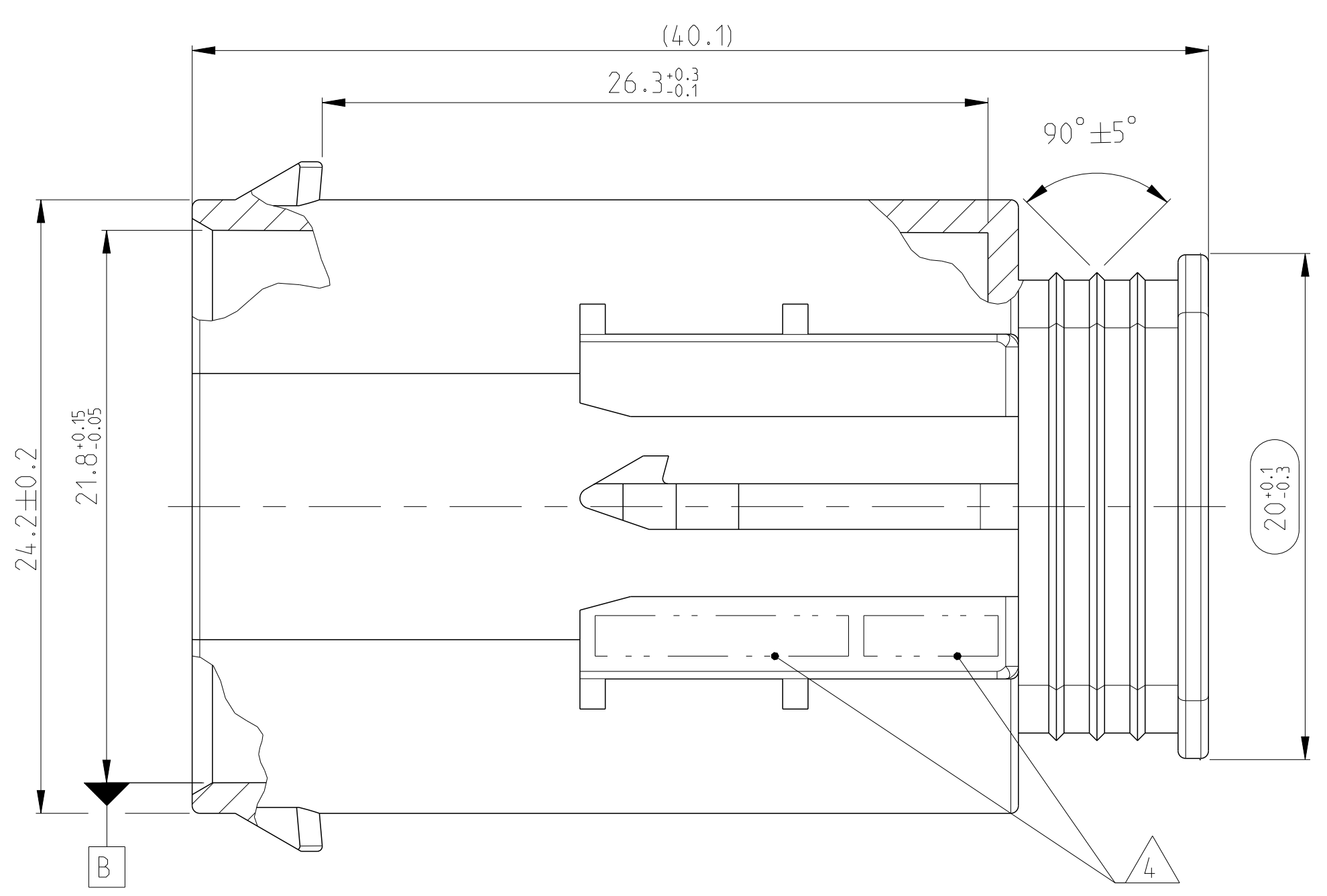
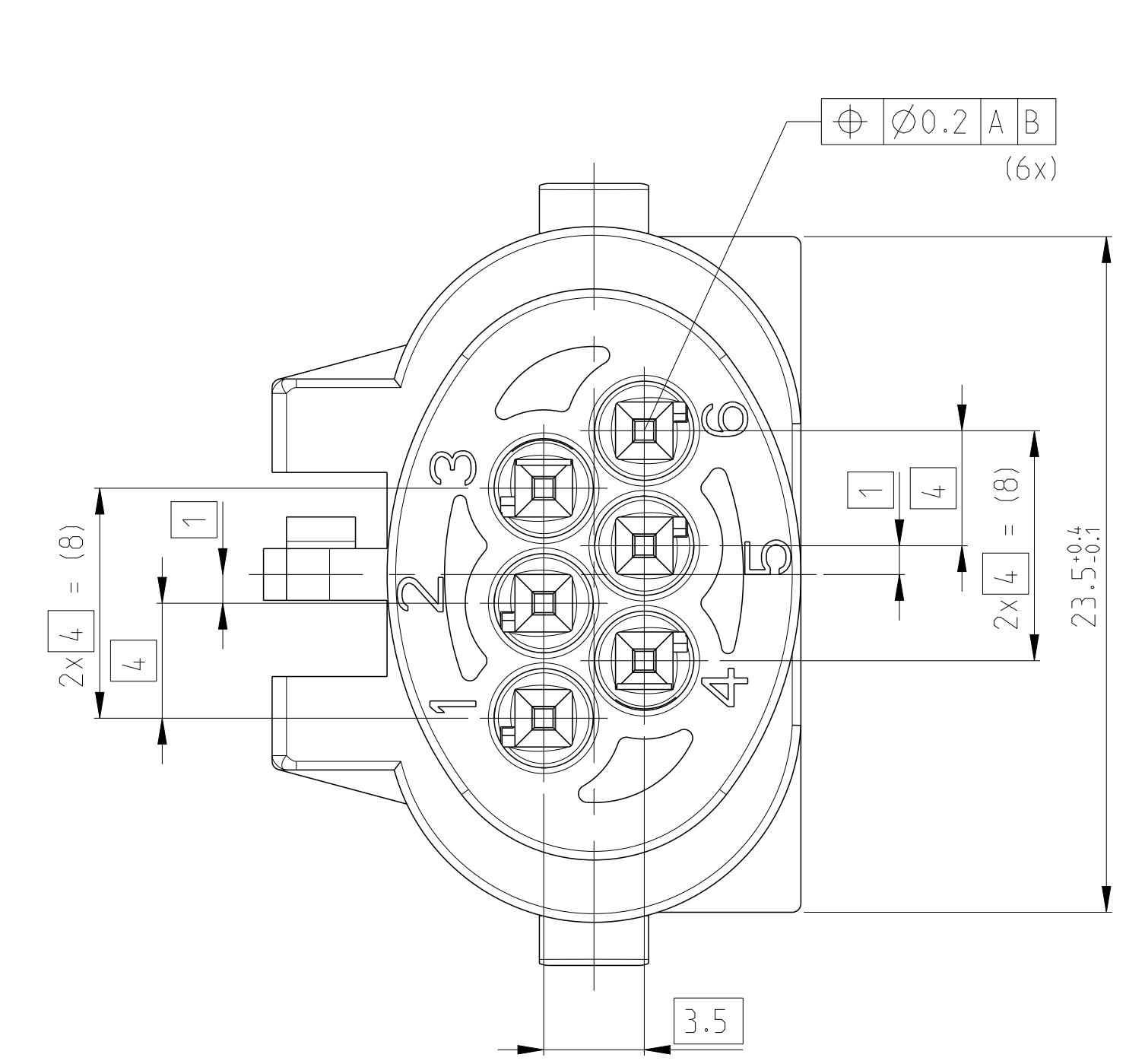
SWITCH DISTANCE OF SECONDARY LOCK 1.7±0.05
 Verschiebeweg der Kontaktsicherung



DELIVERY STATUS: SECONDARY LOCK IN PRELOCK POSITION
 Auslieferungszustand: Kontaktsicherungen in Vorrastellung



SECONDARY LOCK IN ENDOCKED POSITION
 Kontaktsicherungen in Endrastellung



Zulässiger Verzugs -0.2 mm
 PERMITTED WARPAGE -0.2 mm

REV.	DATE	BY	CHK	APPD
A5	20MAY2011	HR		
A6	25AUG2018	KSC		JWD

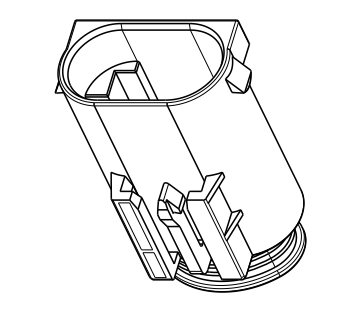
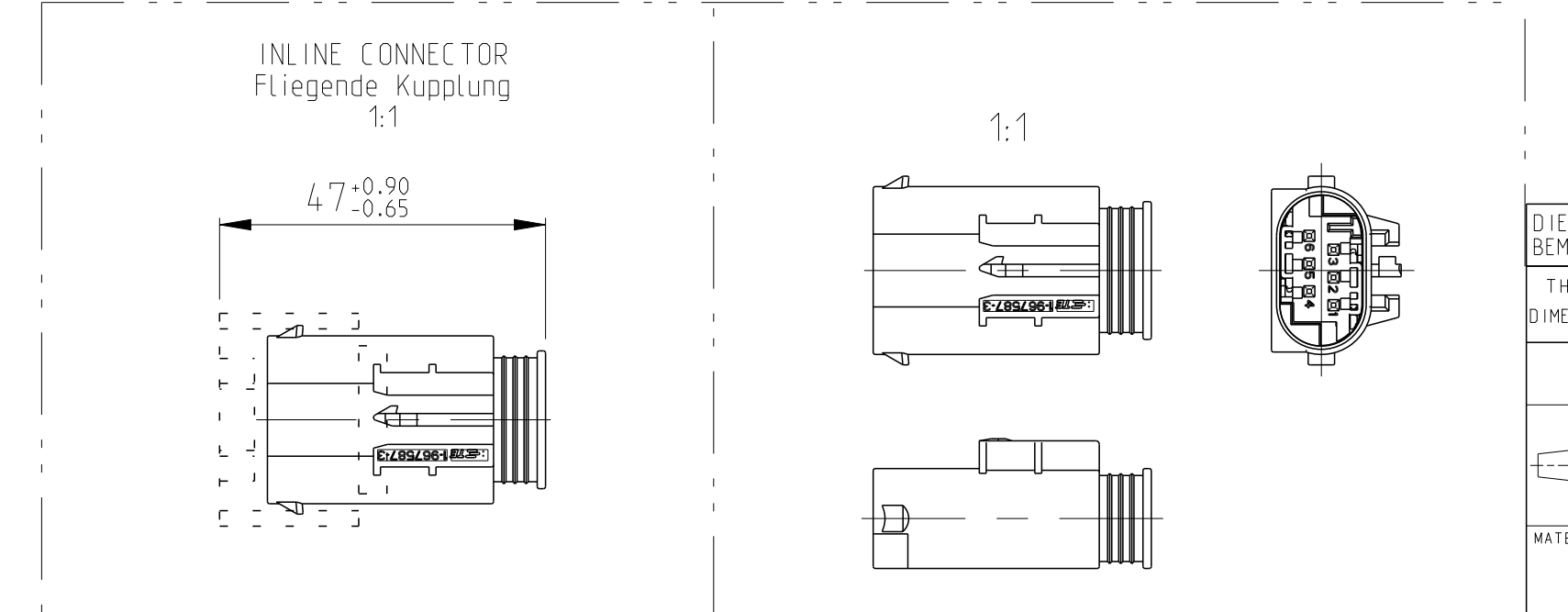
COD.	A	B	C	D	E	Z
1-967587-3	2-967587-3	6-967587-3				
7-967587-3						

NOTE	FEATURE	TE CONNECTIVITY - No.
8	CONTACTS Kontakte	929453 VERSION: SINGLE WIRE SEAL SYSTEM Version: Einzeldichtungssystem
9	AV - INTERFACE AV - Schnittstelle	114-18063-021
10	USEABLE MATING PART Passendes Gegenstück	967678
11	PRODUCT-SPEC. Produkt-Spez.	108-18569-1
12	APPLICATION-SPEC. Verarbeitungs-Spez.	114-18061

Benennung	Masse [kg]	COD	Bestell-Nr.	REV	QTY	Benennung Einzelteil	Werkstoff	Oberfläche/Farbe	ITEM
TITLE	MASS [kg]		ORDER-NO.			TITLE	MATERIAL	SURFACE/COLOUR	Pos.
Aktives Verbindungselement ACTIVE LOCKING DEVICE	PIN HOUSING 6 POS. Stiftgehäuse 6 polig	0.00872	B	7-967587-3	A	1 Umgehaeuse HOUSING	PBT-GF20	gelb / YELLOW aehnl./SIM. RAL 1018	3
						2 Kontaktsicherung RETAINER	PBT-GF15	grau / GREY aehnl./SIM. RAL 7037	2
	PIN HOUSING 6 POS. Stiftgehäuse 6 polig	0.00872	B	6-967587-3	A	1 Stiftgehäuse PIN HOUSING	PBT-GF15	natur / NATURE	1
						2 Kontaktsicherung RETAINER	PBT-GF15	grau / GREY aehnl./SIM. RAL 7037	2
	PIN HOUSING 6 POS. Stiftgehäuse 6 polig	0.00872	B	2-967587-3	A	1 Umgehaeuse HOUSING	PBT-GF20	schwarz / BLACK aehnl./SIM. RAL 9011	3
						1 Stiftgehäuse PIN HOUSING	PBT-GF15	natur / NATURE	1
PIN HOUSING 6 POS. Stiftgehäuse 6 polig	0.00872	A	1-967587-3	A	1 Umgehaeuse HOUSING	PBT-GF20	schwarz / BLACK aehnl./SIM. RAL 9011	3	
					2 Kontaktsicherung RETAINER	PBT-GF15	grau / GREY aehnl./SIM. RAL 7037	2	

NOTES:
 Bemerkungen:

- ONLY THE GERMAN LANGUAGE VERSION IS AUTHORITATIVE
 Massgebend ist der deutsche Text
- CODING A / 1- 3 AS SHOWN
 Kodierung A / 1- 3 wie gezeichnet
- FUNCTIONAL MEASUREMENTS MARKED WITH ARE DOCUMENTED IN THE PPAP. NOT MARKED MEASUREMENTS ARE MEASURED, BUT NOT DOCUMENTED IN THE PPAP. DEVIATIONS HAVE TO BE CORRECTED
 Funktionsbestimmende Masse, die mit gekennzeichnet sind, werden im PPAP dokumentiert. Nicht gekennzeichnete Masse werden ebenfalls ausgemessen, aber nicht im PPAP dokumentiert. Abweichungen sind zu korrigieren
- SUPPLIER MARK
 Lieferantenkennzeichnung
- MAX. WIRE SIZE RANGE 0.75 mm² FLR PERMITTED.
 MAX. INSULATION DIAMETER 1.9 mm.
 QUANTITY SEE WIRE HARNESS DRAWINGS.
 MAX. PERMITTED AVERAGE FOR SINGLE CONTACTS SEE MDS-SPECIFICATION 108-18030
 max. zulässiger Leitungsquerschnitt 0.75 mm².
 max. Aussendurchmesser Isolierung 1.9 mm.
 Die Stückzahl ist im Leitungssatz festgelegt.
 Zulässige Strombelastbarkeit der einzelnen Kontakte siehe MDS-Spezifikation 108-18030



TOLERANCING EN ISO 8015 TOLERIERUNG EN ISO 8015	
DIESE ZEICHNUNG IST EIN KONTROLLIERTES DOKUMENT. DIMENSIONEN UND TOLERANZEN GEMÄSS: GPS ISO STANDARDS.	
THIS DRAWING IS A CONTROLLED DOCUMENT. DIMENSIONING AND TOLERANCING PER GPS ISO STANDARDS.	DATE: 30 JUL 1997 BY: C. DILL APPD: 30 JUL 1997
REVISIONS: REV. NO. DATE DESCRIPTION	APPROVALS: DESIGNER: [Signature] CHECKED: [Signature] ENGINEER: [Signature] MATERIAL: [Signature]
APPLICATION SPEC. VERBANDSANGEBOT	RESTRICTED CUSTOMER
SCALE: 1:1	SCALE: 1:1
SHEET: 1 OF 1	REV: A6

STE TE Connectivity
 PIN HOUSING 6POS. MDS. SW S
 Stiftgehäuse 6pol. MDS. EDS
 A000719 ©=967587