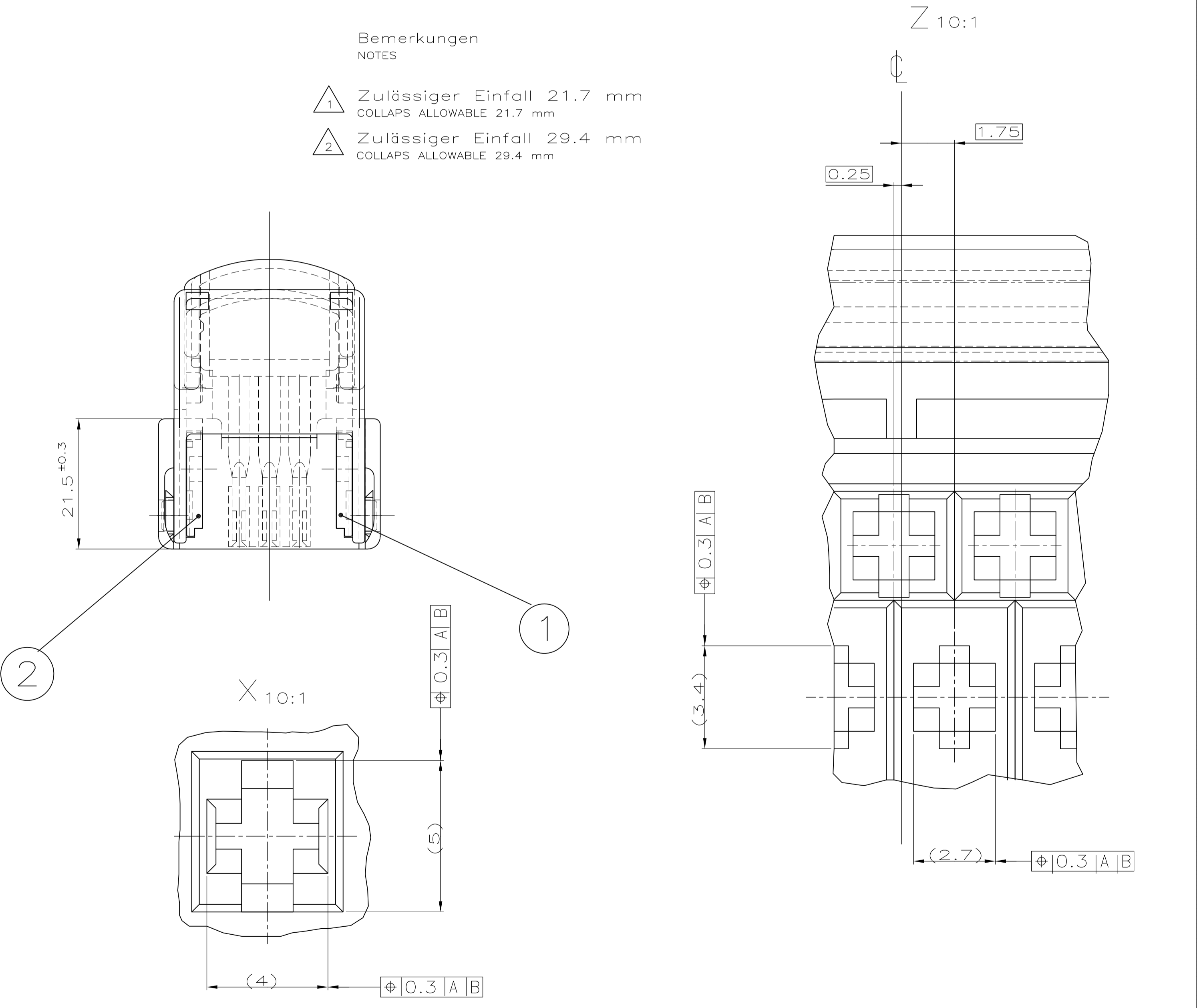


Bemerkungen  
NOTES

1 Zulässiger Einfall 21.7 mm  
COLLAPS ALLOWABLE 21.7 mm

2 Zulässiger Einfall 29.4 mm  
COLLAPS ALLOWABLE 29.4 mm



CUSTOMER PART NO.	TE CONNECTIVITY PART NO.	REV.	PCS.	MATERIAL	SURFACE COLOR	DESCRIPTION	ITEM NO.
-	2-968879-1	A	1	PBT-GF30	GREY	70 POS. REC. HSG., CODE B1	5
-	2-968879-1	A	1	PBT-GF30	BLACK	LOCKING CLIP	3
-	2-968879-1	A	1	PBT-GF30	RED	SLIDE (LEFT POSITION)	2
-	2-968879-1	A	1	PBT-GF30	RED	SLIDE (RIGHT POSITION)	1
-	1-968879-1	A	1	PBT-GF30	BLACK	70 POS. REC. HSG., CODE A1	4
-	1-968879-1	A	1	PBT-GF30	BLACK	LOCKING CLIP	3
-	1-968879-1	A	1	PBT-GF30	RED	SLIDE (LEFT POSITION)	2
-	1-968879-1	A	1	PBT-GF30	RED	SLIDE (RIGHT POSITION)	1

THIS DRAWING IS A CONTROLLED DOCUMENT.  
DIESE ZEICHNUNG IST EIN KONTROLLIERTES DOKUMENT.

DIMENSIONS: MASSENEHLEN: mm  
TOLERANCES UNLESS OTHERWISE SPECIFIED: ALLIGERENTOLERANZEN

MATERIAL: FINISH/OBERFLÄCHE/FARBE

DWN	A. MACHILL	07-APR-97
CHK	M. KRFSMANN	08-APR-97
APVD		

PRODUCT SPEC: 70 POS. MIXED REC. HOUSING (60 x MT2 + 10 x JPT)

APPLICATION SPEC: VERARBEITUNGSSPEZ

WEIGHT: GEWICHT

CUSTOMER DRAWING / KUNDENZEICHNUNG

SCALE: MASSSTAB 2:1

SHEET: BLATT 1 von 1

REV: A4