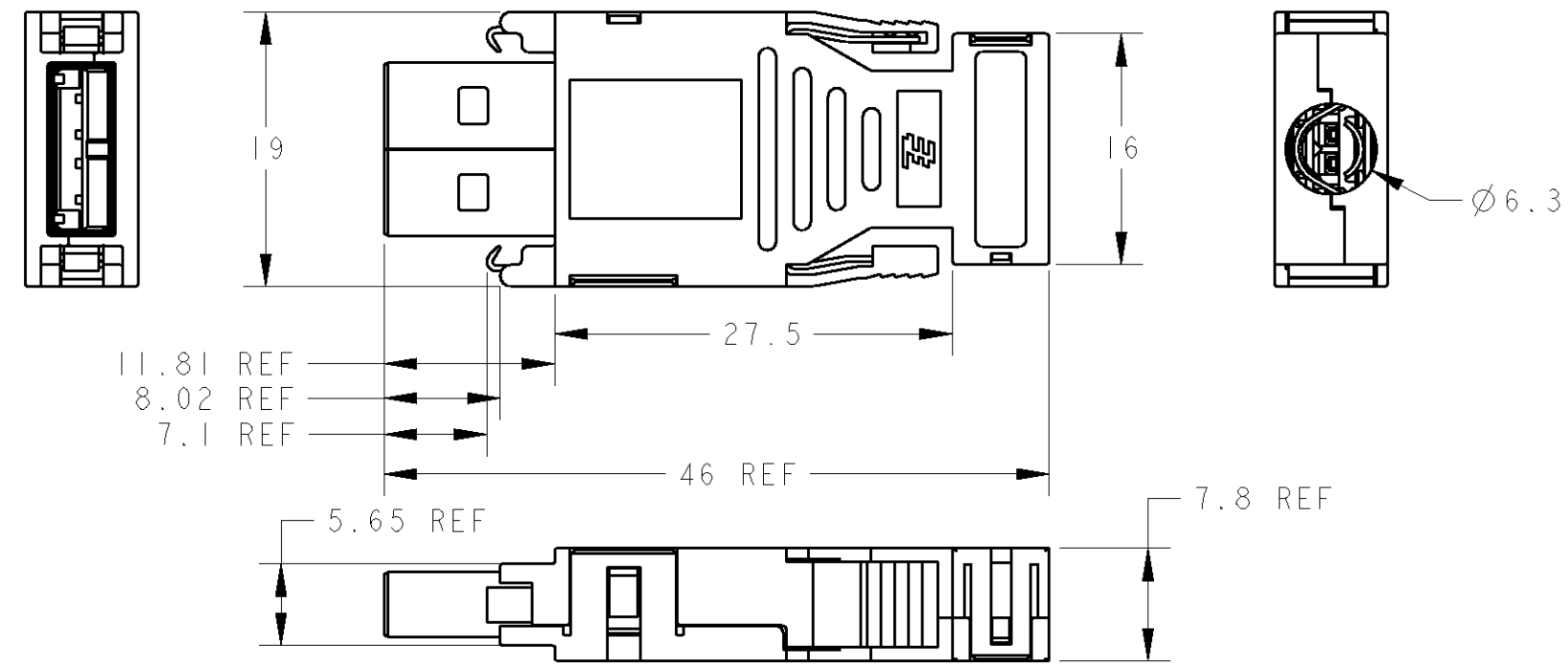


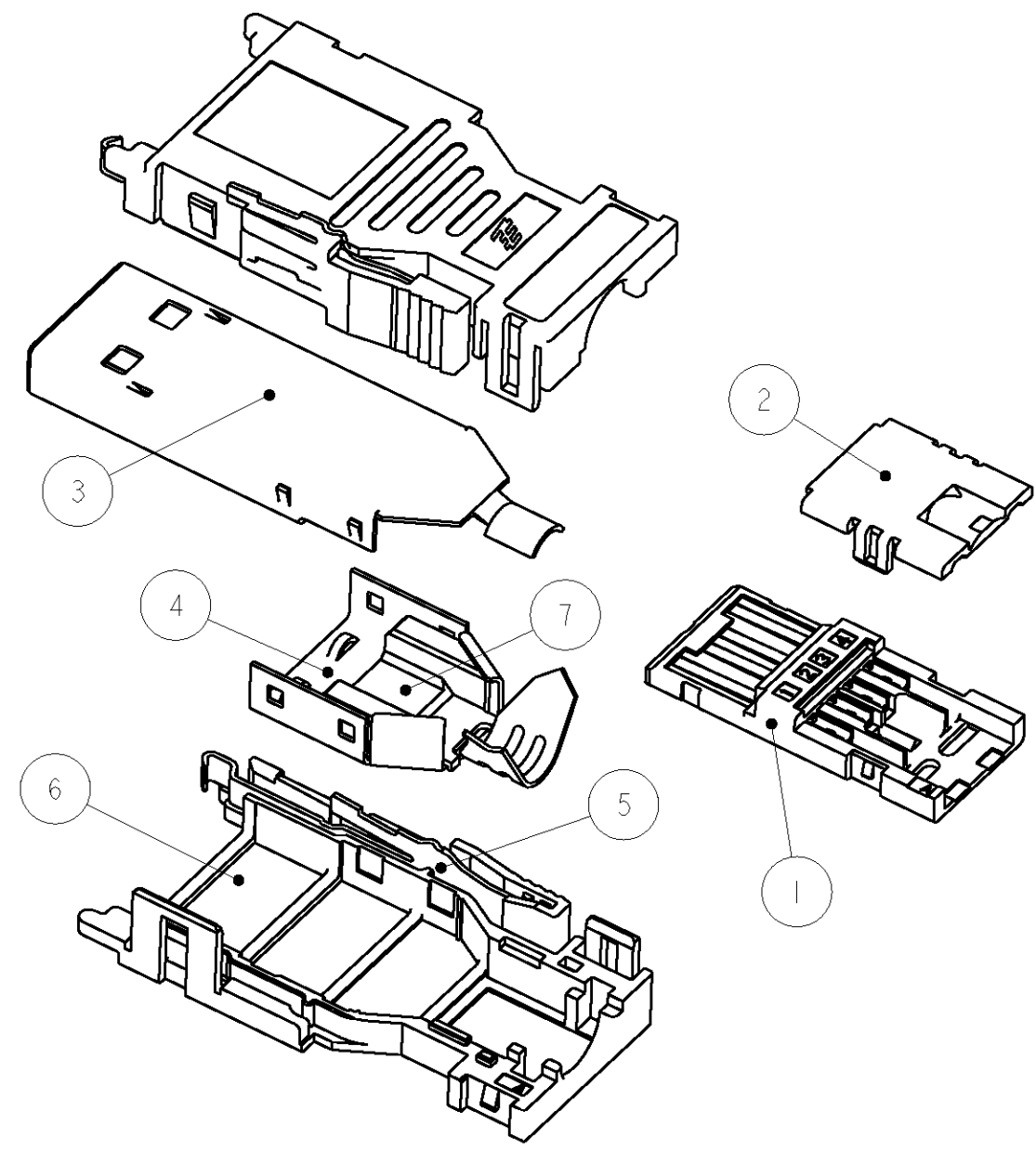
THIS DRAWING IS UNPUBLISHED.  
 RELEASED FOR PUBLICATION  
 20  
 © COPYRIGHT 20 BY TYCO ELECTRONICS CORPORATION. ALL RIGHTS RESERVED.

LOC	DIST	REVISIONS					
		P	LTR	DESCRIPTION	DATE	DWN	APVD
J	-	C		REVISED PER ECR-10-008579	11MAY10	HMR	TM



- 1: 本図  
 - 1: AS SHOWN

注記  
 1 本図型番は大口梱包品。  
 NOTE  
 1 THIS PART NUMBER IS BULK PACK STYLE.



NO.	MATERIAL/FINISH	PART NAME	ITEM NO.
1	POLYAMIDE OF GLASS FILLED PLASTIC(UL94V-0) ガラス入りポリアミド系樹脂 UL94V-0	RETENTION HSG リテンション ハウジング	7
2	OLYESTER OF GLASS FILLED THERMO PLASTIC(UL94V-0) ガラス入り熱可塑性ポリエステル系樹脂 UL94V-0	COVER HSG カバー ハウジング	6
2	STAINLESS STEEL ステンレス鋼	LOCK SPRING ロック スプリング	5
1	STEEL/UNDER:COPPER PLATING, TOP: Ni PLATING 鋼/下地: 銅めっき, 表面: ニッケルめっき	BACK SHELL OF PLUG バック シェル	4
1	STEEL/UNDER:COPPER PLATING, TOP: Ni PLATING 鋼/下地: 銅めっき, 表面: ニッケルめっき	FRONT SHELL OF PLUG フロント シェル	3
1	POLYESTER OF GLASS FILLED THERMO PLASTIC(UL94V-0) ガラス入り熱可塑性ポリエステル系樹脂 UL94V-0	CAP HSG キャップ ハウジング	2
1	CONTACT(COPPER ALLOY/ UNDER ALL SURFACE: Ni PLATING 1.27 $\mu$ m MIN TOP CONTACT AREA: Au PLATING 0.76 $\mu$ m MIN SOLDERING AREA: Tin PLATING 2 $\mu$ m MIN) HSG(POLYAMIDE OF GLASS FILLED PLASTIC(UL94V-0))  コンタクト(銅合金/ 全面: ニッケルめっき下地 1.27 $\mu$ m以上 表面 接点部: 金めっき 0.76 $\mu$ m以上 半田付け部: 錫めっき 2 $\mu$ m以上) ハウジング(ガラス入りポリアミド系樹脂 UL94V-0)	PLUG HSG ASSY プラグ ハウジング アセンブリ	1
REQUIRED PAR ASSEMBLY	MATERIAL/FINISH 材料/仕上げ	PART NAME 部品名称	ITEM NO.

THIS DRAWING IS A CONTROLLED DOCUMENT FOR TYCO ELECTRONICS CORPORATION  
 IT IS SUBJECT TO CHANGE AND THE CONTROLLING ENGINEERING ORGANIZATION  
 SHOULD BE CONTACTED FOR THE LATEST REVISION.

DIMENSIONS: 単位: 概 mm	TOLERANCES UNLESS OTHERWISE SPECIFIED: 一般公差 $\pm 0.3$ 0-PLC $\pm$ 1-PLC $\pm$ 2-PLC $\pm$ 3-PLC $\pm$ 4-PLC $\pm$ ANGLES $\pm$	DWN 21DEC2007 S. INOMATA CHK 21DEC2007 L. HASEGAWA APVD 21DEC2007 L. HASEGAWA	Tyco Electronics Corporation Kawasaki, Japan	NAME 名称	INDUSTRIAL USB PLUG CONNECTOR KIT BULK PACK STYLE	RESTRICTED TO
MATERIAL 材料	FINISH 仕上	PRODUCT SPEC 製品規格 108-78523 APPLICATION SPEC 取付適用規格 114-5434		SIZE 番号		SCALE 尺度

WEIGHT 29.9(g)  
 A300779 C=2040305  
 CUSTOMER DRAWING  
 SCALE 2:1 SHEET 1 OF 1 REV C