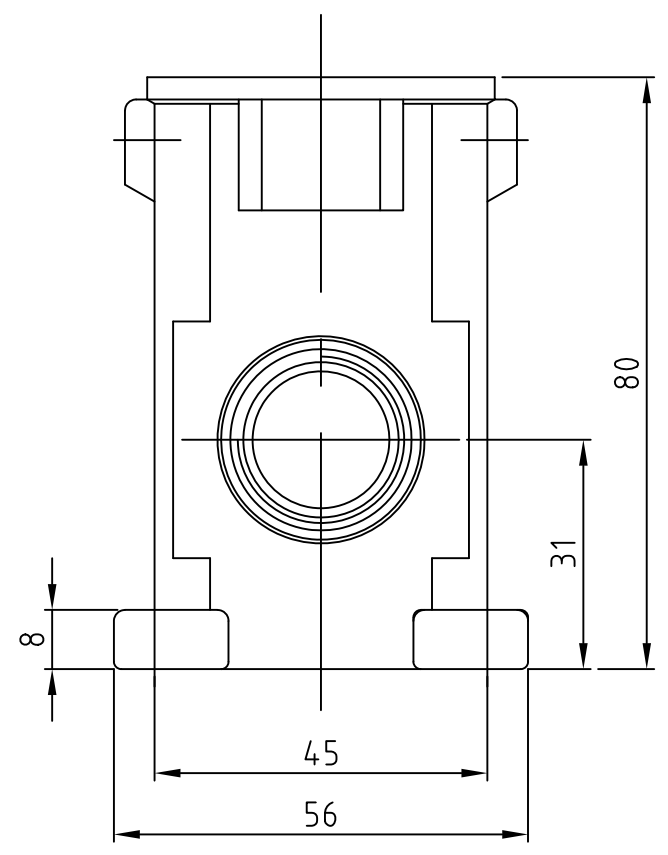
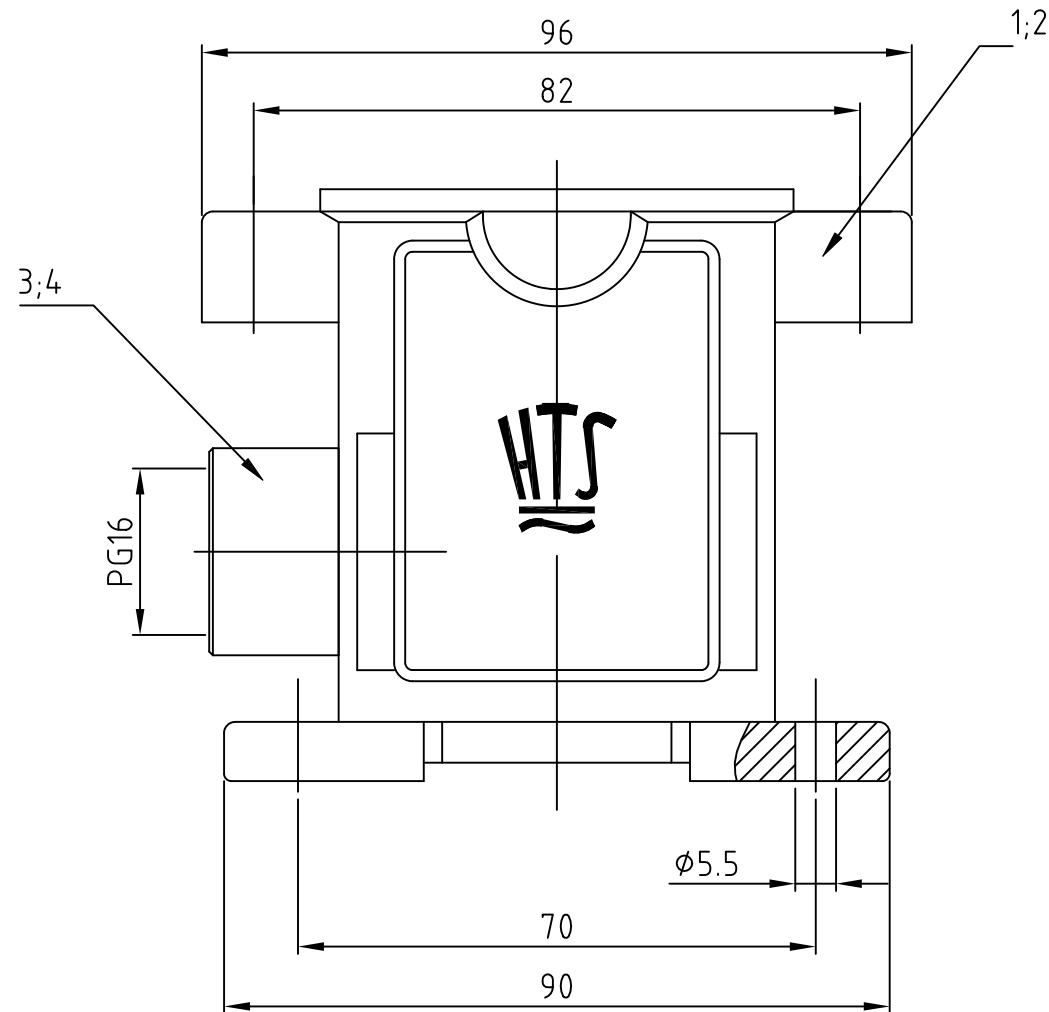


THIS DRAWING IS UNPUBLISHED.
VERTRÄULICHE UNVERÖFFENTLICHTE ZEICHNUNG

RELEASED FOR PUBLICATION
FREI FUER VERÖFFENTLICHUNG
1997

MATED WITH:
PASSEND ZU:
HIP / Bg3

LOC	DIST	REVISIONS ÄNDERUNGEN			DATE	DWN	APVD
AI	-	P	LTR	DESCRIPTION BESCHREIBUNG			
PROJEKT NR.:		A3		ECR-17-014011	28MAR2018	SG	MKO



Notes,

- ① Material: Housing: aluminium diecasting alloy
- ② Surface: Varnisch- gray/black
- ③ Varnish on the inside not necessarily

Bemerkungen,

- ① Material: Gehäuse: Alu-Druckguß-Legierung
- ② Oberfläche: Lackierung - grau/schwarz
- ③ Lackierung im Gehäuseinnere ist nicht notwendig

OBSOLETE									
-	1	-	0-Ring Pg16	Neoprene	-	black/schwarz	4		
-	1	-	HIP-K-Adapter Pg16/16	aluminium/ALU	Hard-Coat	black/schwarz	3		
1	1	-	Sockelgehäuse HIP-K.6/16	aluminium/ALU	Hard-Coat	black/schwarz	2		
-	-	1	Sockelgehäuse HIP.6/16	aluminium/ALU	-	grey/grau	1		
5-5	2-5	1-5	DESCRIPTION / BENENNUNG	MATERIAL	SURFACE / OBERFLÄCHE	COLOR / FARBE	ITEM NO. POS.	NOTES / BEMERKUNGEN	
HIP-K.6/16.SG.1.16.G			THIS DRAWING IS A CONTROLLED DOCUMENT FOR AMP INCORPORATED. IT IS SUBJECT TO CHANGE AND THE CONTROLLING ENGINEERING ORGANIZATION SHOULD BE CONTACTED FOR THE LATEST REVISION. DIESES ZEICHNUNGS-DOKUMENT WIRD DURCH AMP INCORPORATED KONTROLLIERT. ÄNDERUNGEN, DIE DEM TECHNISCHEN FORTSCHRITT DIENEN, SIND VORBEHALTEN. DEN JEWELNS LETZTGUELTIGEN ÄNDERUNGSSTAND ERFAHREN SIE AUF ANFRAGE.		DWN Schneider 31.08.1999				
HIP-K.6/16.SG.1.16.A			DIMENSIONS: DIMENSIONEN: mm		CHK Schweiger 31.08.1999				
HIP.6/16.SG.1.16.G			TOLERANCES UNLESS OTHERWISE SPECIFIED: ALLGEMEINTOLERANZEN n. ISO 8015 n. ISO 2768 - mH -E n. DIN 16901 - 14.0		APVD -		NAME		
ORDERING TEXT / BESTELLTEXT					PRODUCT SPEC PRODUKTSPEZ.		Surface mounted housing side entry HIP		
			MATERIAL		APPLICATION SPEC VERARBEITUNGSSPEZ.		Sockelgehäuse HIP/HIP-K.6/16.PG.1.16		
			FINISH / OBERFLÄCHE / FARBE		WEIGHT GEWICHT -		SIZE A3		RESTRICTED TO NUR FUER -
					CUSTOMER DRAWING / KUNDENZEICHNUNG		CAGE CODE 00779		DRAWING NO ZEICHNUNGS-NR. C=1102604
					MASSTAB 1:1		BLATT 1 OF VON 1		REV A3