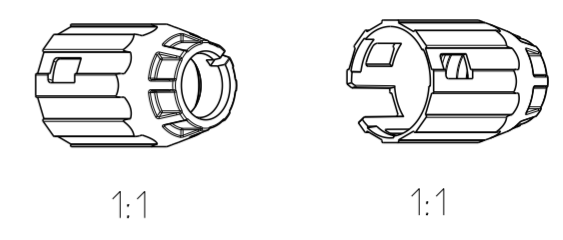
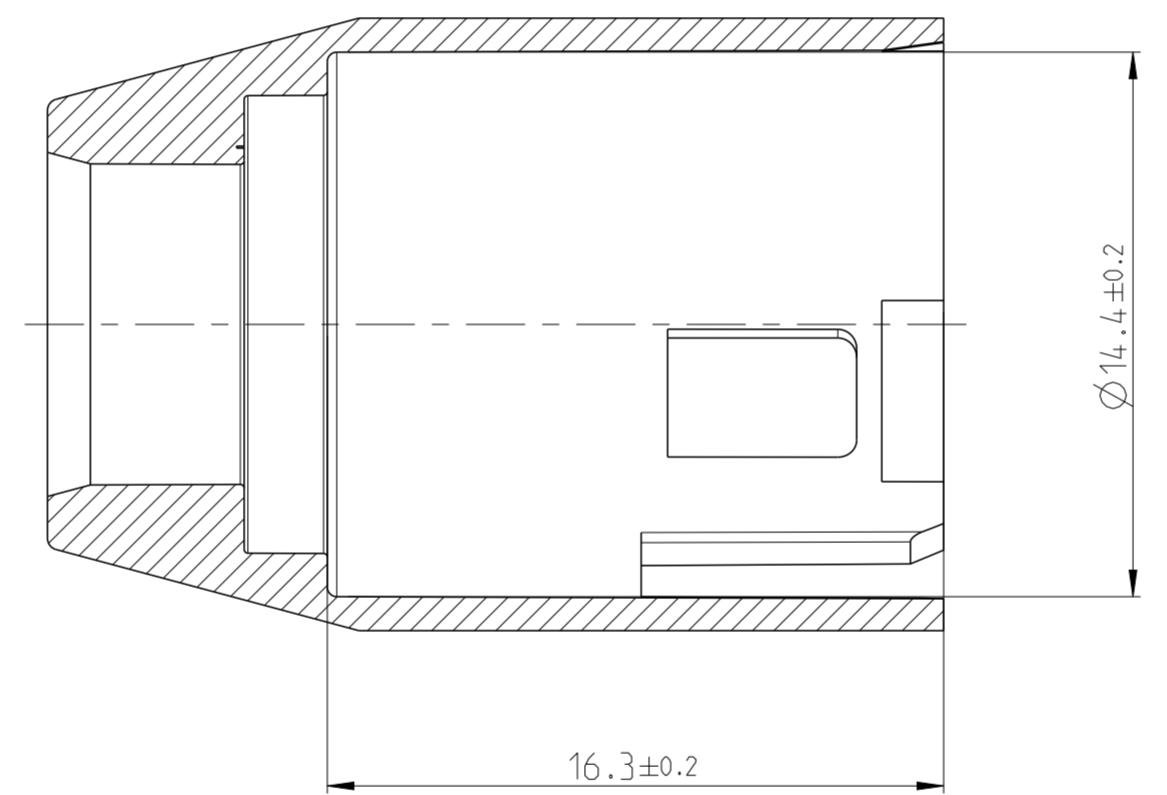
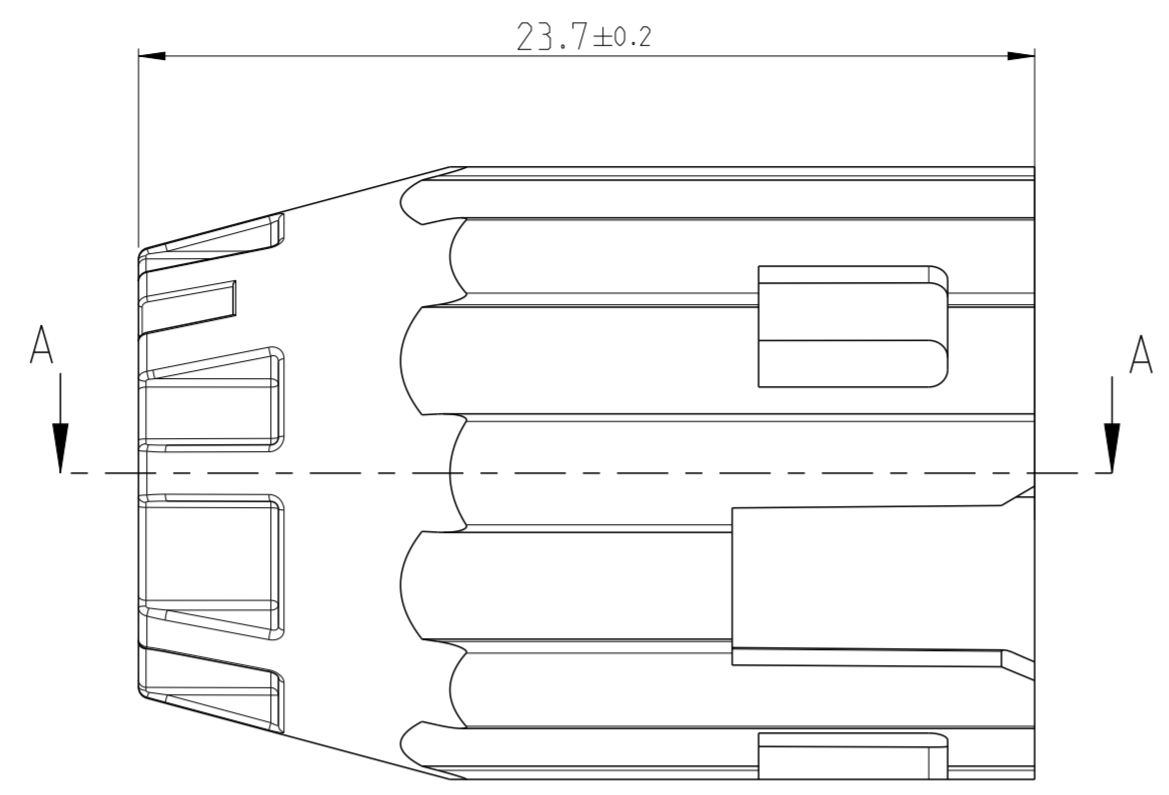
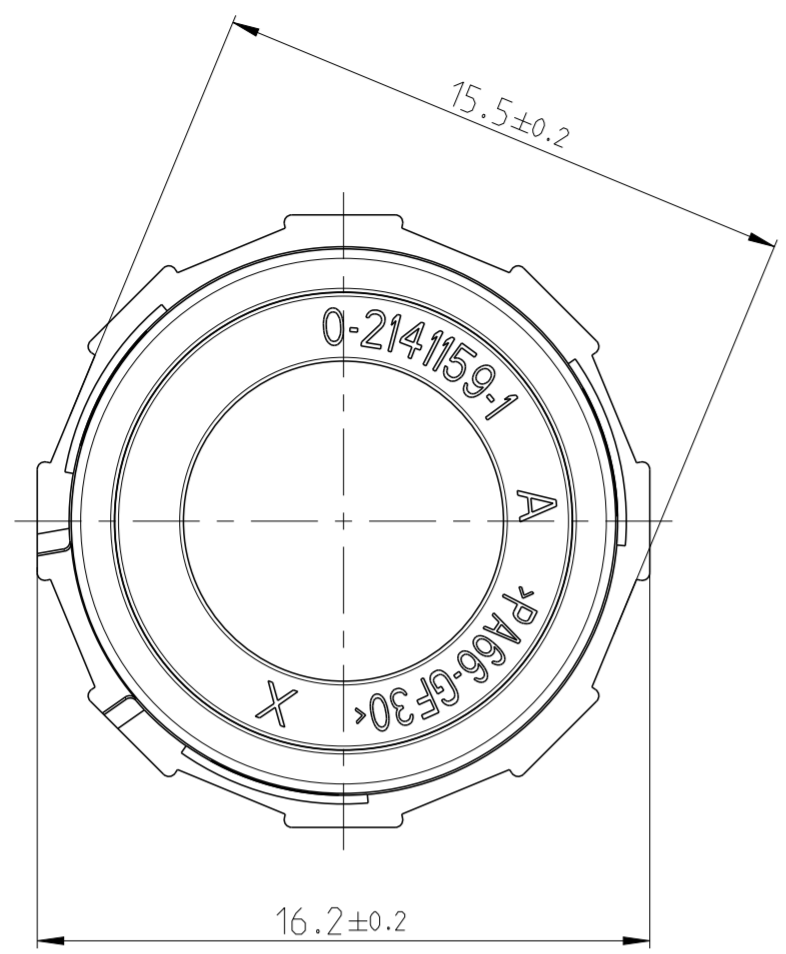


THIS DRAWING IS UNPUBLISHED. VERTRAULICHE UNVERÖFFENTLICHTE ZEICHNUNG. RELEASED FOR PUBLICATION FREI FUER VERÖFFENTLICHUNG. 2011. MATED WITH: PASSEND ZU: ALL RIGHTS RESERVED. ALLE RECHTE VORBEHALTEN. COPYRIGHT 2011

LOC	DIST	P	LTR	REVISIONS ÄNDERUNGEN DESCRIPTION BESCHREIBUNG	DATE	DWN	APVD
-	-	-	-	SHEET 2 ADDED	06JUN2012	W.SA	MEC
PROJEKT NR.:				A1	DRAWING UPDATED	20NOV2012	W.SA W.BA
				A2	SLOT UPDATED	01OCT2013	W.SA W.BA
				A3	Table updated	02MAR2016	W.SA DHV



NOTES:

Bemerkungen:

- 1 ONLY THE GERMAN LANGUAGE IS AUTHORITY  
Massgebend ist der deutsche Text
- 2 PACKAGING: BULK PACKAGING IN PLASTIC BAG AND CORRUGATED SHIPPING BOX  
Verpackung: Schüttgut in Beutel und Versandkarton

NOTE Bem.	FEATURE Merkmal	TE-PART-NO. TE-Teile-Nr.
4	PART OF 2 POS, 8MM HV, REC HSG, KIT, 90DEG, SEALED Komponente von 2 pol. gedichtetes KIT, 8mm HV, 90Grad	2282334 (A3)
5	PART OF 3 POS, 8MM HV, REC HSG, KIT, 90DEG, SEALED Komponente von 3 pol. gedichtetes KIT, 8mm HV, 90Grad	2282335 (A3)
6	PRODUCT-SPEC. Produkt-Spez.	108-94268
7	APPLICATION SPEC. Verarbeitungsspez.	114-94052

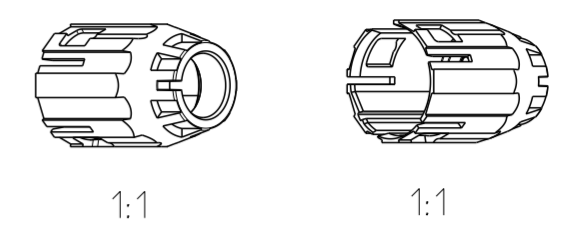
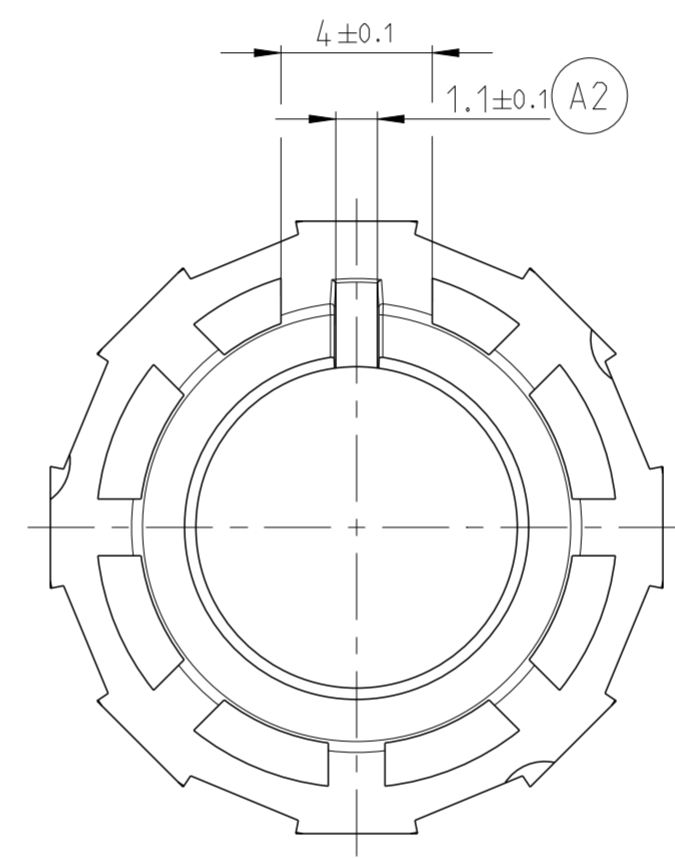
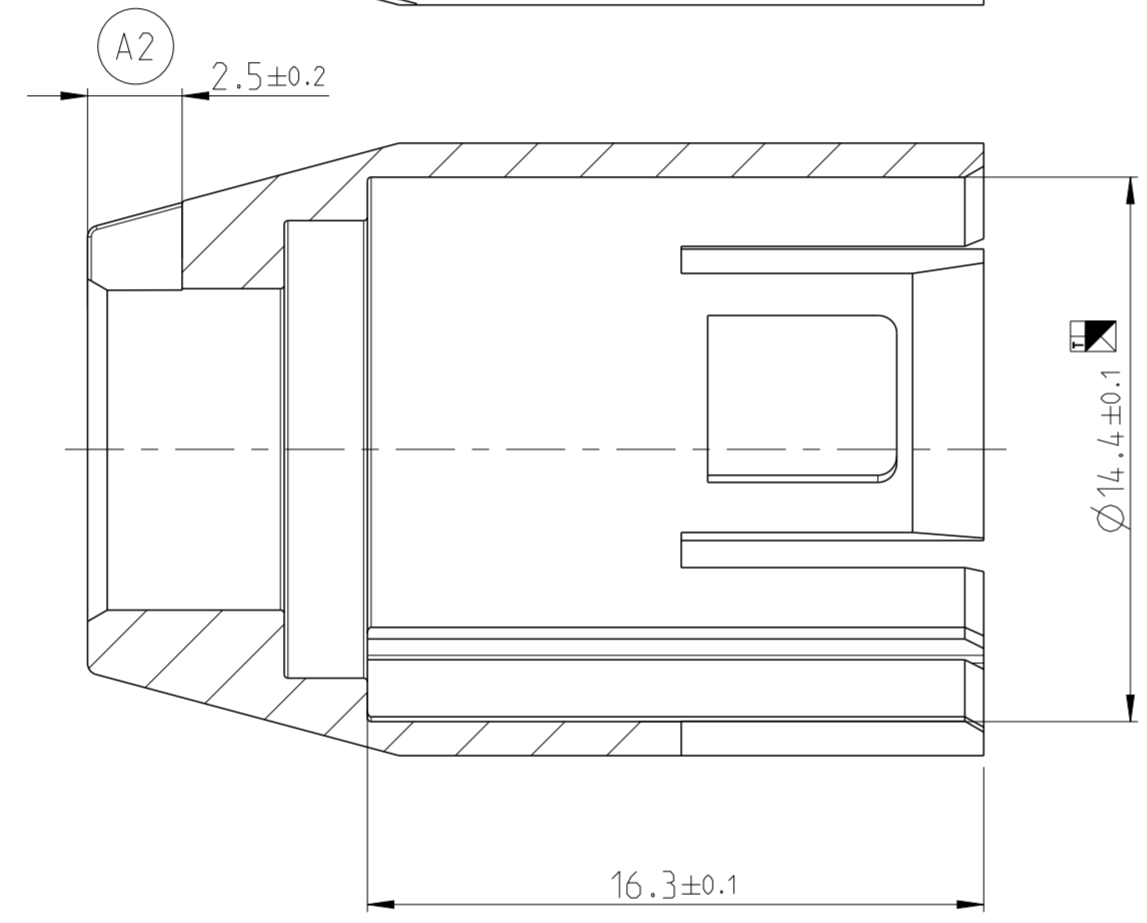
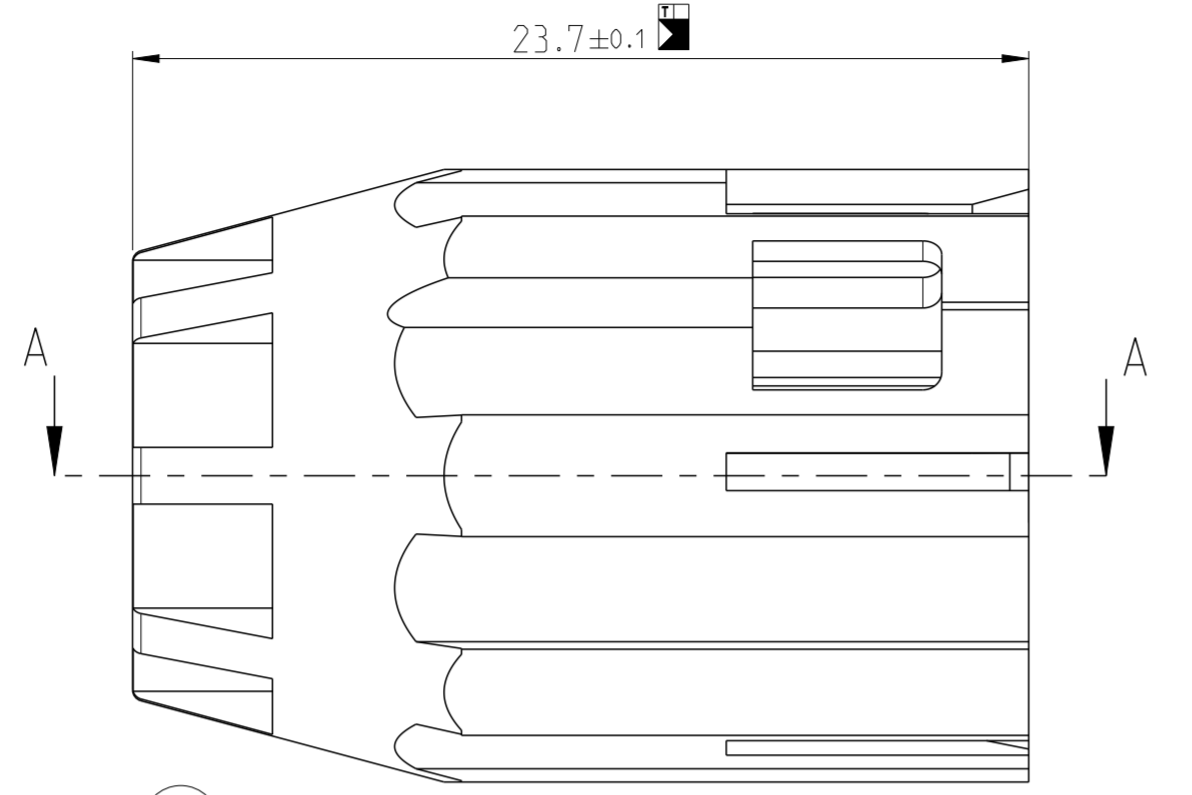
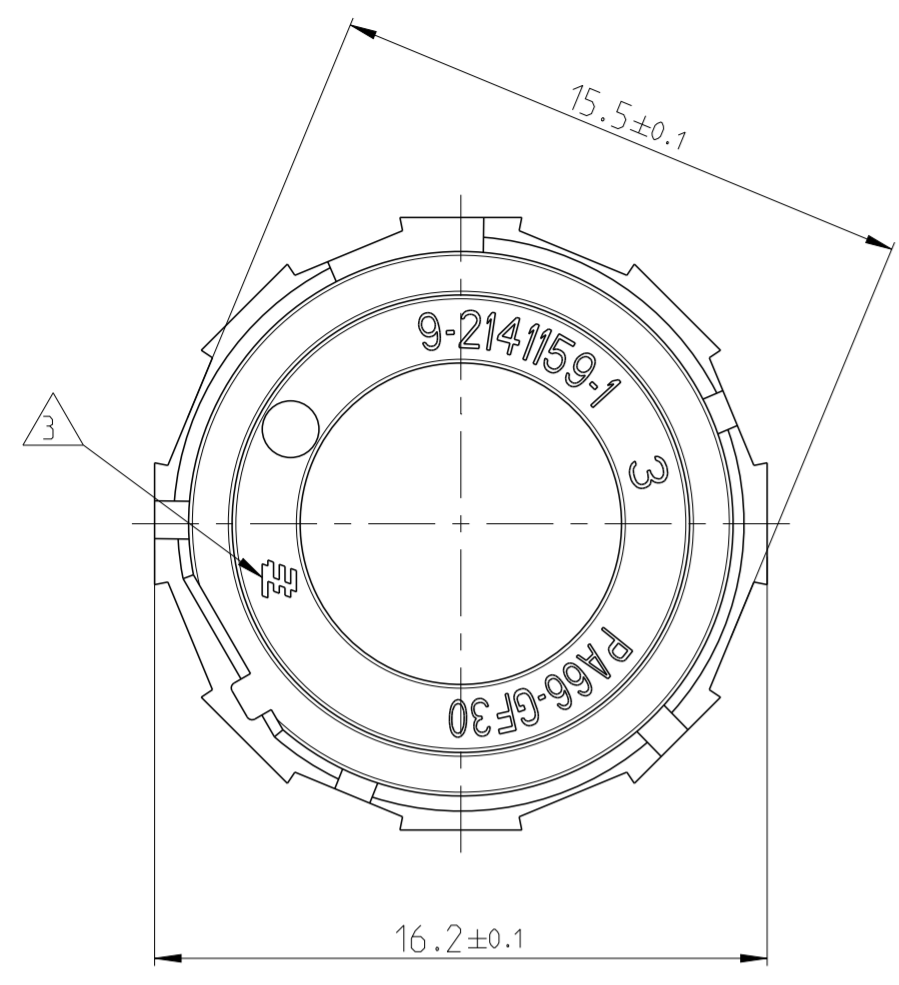
0- -1 AS SHOWN  
wie gezeichnet

TE-PART-NO. TE-Teile-Nr.	DESCRIPTION Benennung	MATERIAL	WEIGHT Gewicht [g]	SURFACE/COLOUR Oberfläche/Farbe
0-2141159-1	FINGER PROT CAP 8MM HV,90DEG Fingerschutzkappe 8mm HV, 90Grad	PA66-GF30	1.4	ORANGE SIM / ähnlich RAL 2003

DIESE ZEICHNUNG IST EIN KONTROLLIERTES DOKUMENT. BEMASSUNGEN UND TOLERANZEN GEMAESS GPS (ISO STANDARDS).		THIS DRAWING IS A CONTROLLED DOCUMENT. DIMENSIONING AND TOLERANCING PER GPS (ISO STANDARDS).		DWN W.Saenger 06JUN2012	 TE Connectivity	NAME FINGER PROT CAP 8MM HV,90DEG Fingerschutzkappe 8mm HV, 90Grad												
DIMENSIONS: MASSEINHEITEN: (MM)		TOLERANCES UNLESS OTHERWISE SPECIFIED: ALLGEMEINTOLERANZEN		CHK W.Balles 12JUN2012		APVD M.Eckel 18JUN2012	SIZE A2	CAGE CODE 00779										
		<table border="1"> <tr><td>0 PLC</td><td>±</td></tr> <tr><td>1 PLC</td><td>±</td></tr> <tr><td>2 PLC</td><td>±</td></tr> <tr><td>3 PLC</td><td>±</td></tr> <tr><td>4 PLC</td><td>±</td></tr> </table>		0 PLC		±	1 PLC	±	2 PLC	±	3 PLC	±	4 PLC	±	PRODUCT SPEC PRODUKTSPEZ.	APPLICATION SPEC VERARBEITUNGSSPEZ.	DRAWING NO ZEICHNUNGS-NR. 0-2141159	RESTRICTED TO NUR FUER -
0 PLC	±																	
1 PLC	±																	
2 PLC	±																	
3 PLC	±																	
4 PLC	±																	
MATERIAL SEE TABLE		FINISH/OBERFLAECHE/FARBE SEE TABLE		WEIGHT GEWICHT SEE TABLE	CUSTOMER DRAWING /KUNDENZEICHNUNG	SCALE MASSSTAB 5:1	SHEET BLATT 1 OF VON 2											

THIS DRAWING IS UNPUBLISHED. VERTRÄULICHE UNVERÖFFENTLICHTE ZEICHNUNG. RELEASED FOR PUBLICATION. FREI FÜR VERÖFFENTLICHUNG. 2011. ALL RIGHTS RESERVED. ALLE INTERNATIONALEN RECHTE VORBEHALTEN. MATED WITH: PASSEND ZU: SEE TABLE

LOC	DIST	P	LTR	REVISIONS ÄNDERUNGEN DESCRIPTION BESCHREIBUNG	DATE	DWN	APVD
-	-	-	-	SEE SHEET 1	-	-	-



NOTES:

Bemerkungen:

- 1 ONLY THE GERMAN LANGUAGE IS AUTHORITATIVE  
Maßgebend ist der deutsche Text
- 2 PACKAGING: BULK PACKAGING IN PLASTIC BAG AND SHIPPING BOX  
Verpackung: Schüttgut in Folienbeutel und Versandkarton
- 3 SUPPLIER-MARK  
Lieferanten Kennzeichnung

9- -1 AS SHOWN  
wie gezeichnet

NOTE Bem.	FEATURE Merkmal	TE-PART-NO. TE-Teile-Nr.
4	PART OF 2 POS, 8MM HV, REC HSG, KIT, 90DEG, SEALED Komponente von 2 pol. gedichtetes KIT, 8mm HV, 90Grad	2141160
5	PART OF 3 POS, 8MM HV, REC HSG, KIT, 90DEG, SEALED Komponente von 3 pol. gedichtetes KIT, 8mm HV, 90Grad	2141167
6	PRODUCT-SPEC. Produkt-Spez.	108-94268
7	APPLICATION SPEC. Verarbeitungsspez.	114-94052

TE-PART-NO. TE-Teile-Nr.	REV	DESCRIPTION Benennung	MATERIAL	WEIGHT Gewicht [g]	SURFACE/COLOUR Oberfläche/Farbe
9-2141159-1	2	FINGER PROT CAP 8MM HV,90DEG Fingerschutzkappe 8mm HV, 90Grad	PA66-GF30	1.4	ORANGE SIM / ähnlich RAL 2003

TOLERANCES UNLESS OTHERWISE SPECIFIED ACC. TO DIN 16901-140 CENTRIC TO NOMINAL DIMENSION. EDITION 1982-11 SHALL APPLY. FREI-MASSTOLERANZEN NACH DIN 16901-140. ES GILT DIE AUSGABE 1982-11.

PRODUCT CHARACTERISTICS ACC. QMP EMEA\_12  
BESONDERE MERKMALE NACH QMP EMEA\_12

THIS DRAWING IS A CONTROLLED DOCUMENT. DWN W.Saenger 15MAR2010  
DIESES ZEICHNUNGSDOKUMENT WIRD DURCH AMP INCORPORATED KONTROLLIERT. CHK U.Hoepfner 27MAY2010  
ÄNDERUNGEN, DIE DEM TECHNISCHEN FORTSCHRITT GEMEIN, SIND VORBEHALTEN. DEN JEWEILS LETZTIGELTEN ÄNDERUNGSSTAND ERFAHREN SIE AUF ANFRAGE.

DIMENSIONS: MASSEINHEITEN: (MM)	TOLERANCES UNLESS OTHERWISE SPECIFIED: ALLGEMEINTOLERANZEN	APVD W.Balles 02JUN2010
0 PLC ±	1 PLC ±	NAME
2 PLC ±	3 PLC ±	FINGER PROT CAP 8MM HV,90DEG
4 PLC ±	ANGLES/WINKEL ±°	Fingerschutzkappe 8mm HV, 90Grad
MATERIAL	FINISH/OBERFLÄCHE/FARBE	SIZE
SEE TABLE	SEE TABLE	A2
		CAGE CODE
		00779
		DRAWING NO
		C-2141159
		RESTRICTED TO NUR FÜR
		-
		CUSTOMER DRAWING
		/KUNDENZEICHNUNG
		SCALE MASSSTAB
		1:1
		SHEET BLATT
		2
		OF VON
		2
		REV
		A3

**STE** TE Connectivity

NAME: FINGER PROT CAP 8MM HV,90DEG  
Fingerschutzkappe 8mm HV, 90Grad

SIZE: A2 CAGE CODE: 00779 DRAWING NO: C-2141159 RESTRICTED TO NUR FÜR: -

CUSTOMER DRAWING /KUNDENZEICHNUNG SCALE MASSSTAB: 1:1 SHEET BLATT: 2 OF VON: 2 REV: A3