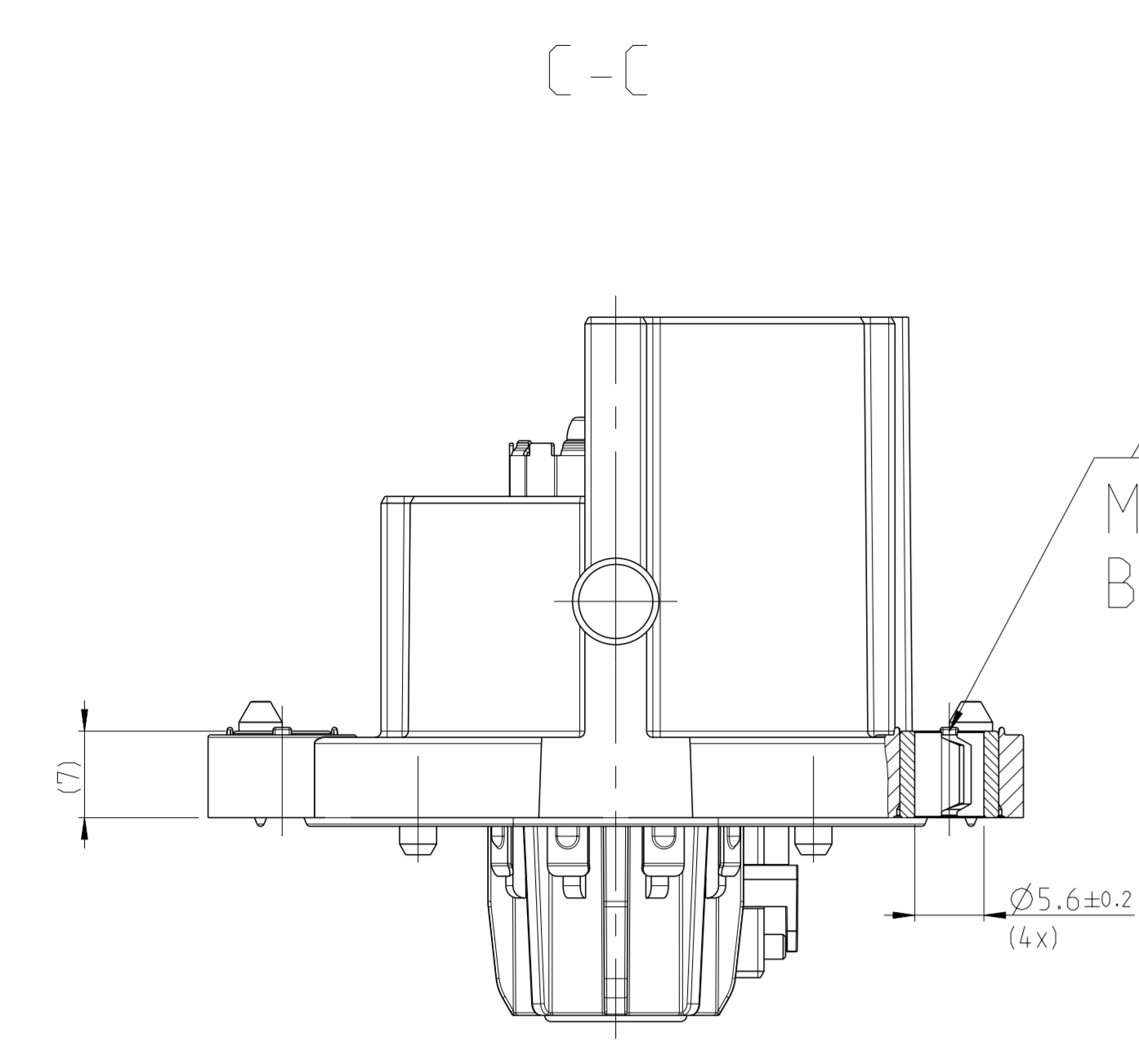


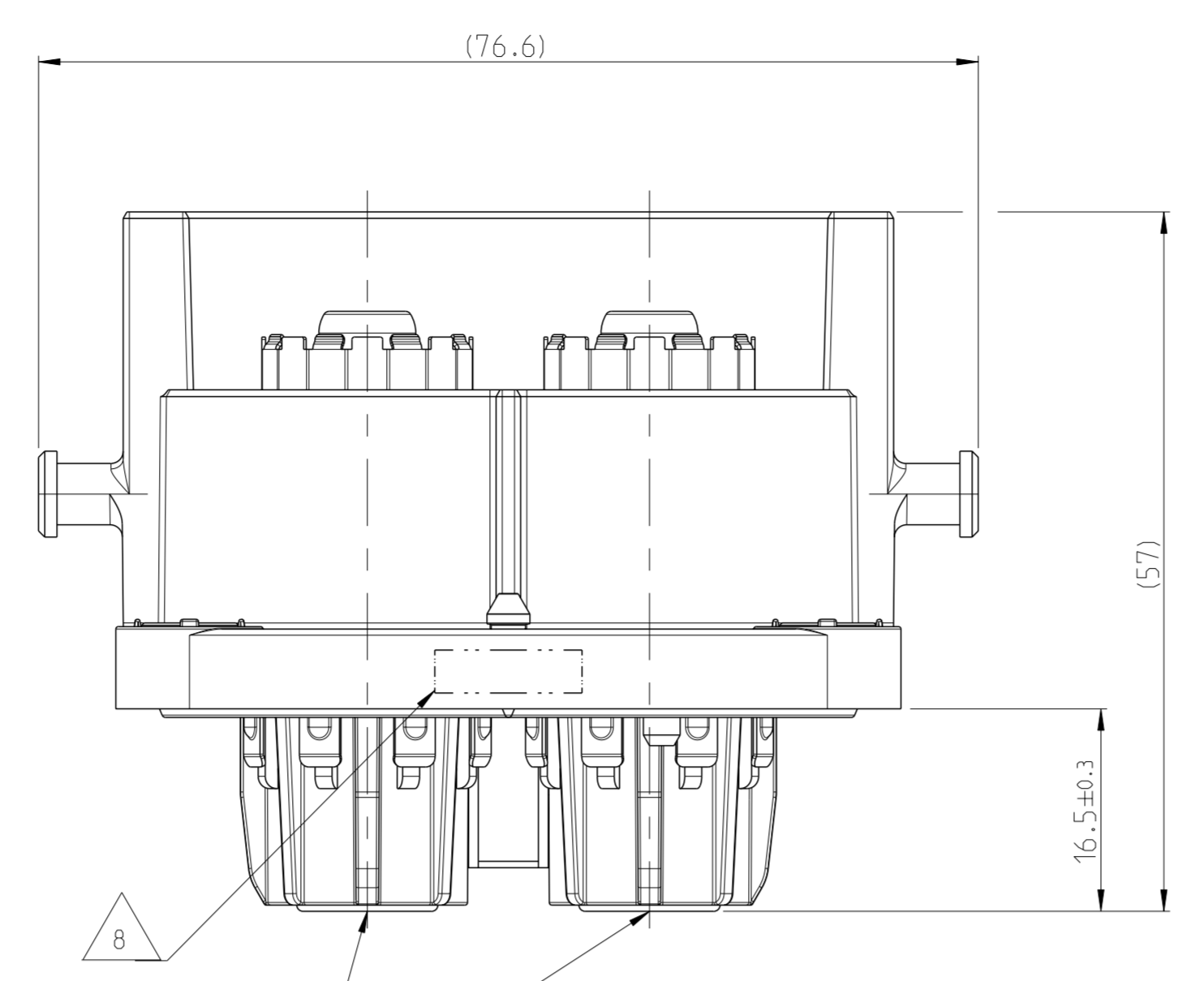
| REV. NO. | DESCRIPTION                              | DATE      | BY | APP'D |
|----------|--|-----------|----|-------|
| F1       | NEW VARIANT 2344255-1, SHEET NO. 7 ADDED | 07JAN2019 | JP | TS    |
| G        | Product improvement in Item 1            | 28MAR2019 | SK | TS    |
| H        | Product improvement 4-2344255-1          | 10DEC2019 | SK | TS    |
| H1       | Packaging Spec updated for 4-2344255-1   | 09MAR2020 | SK | TS    |

NOTES  
Bemerkungen

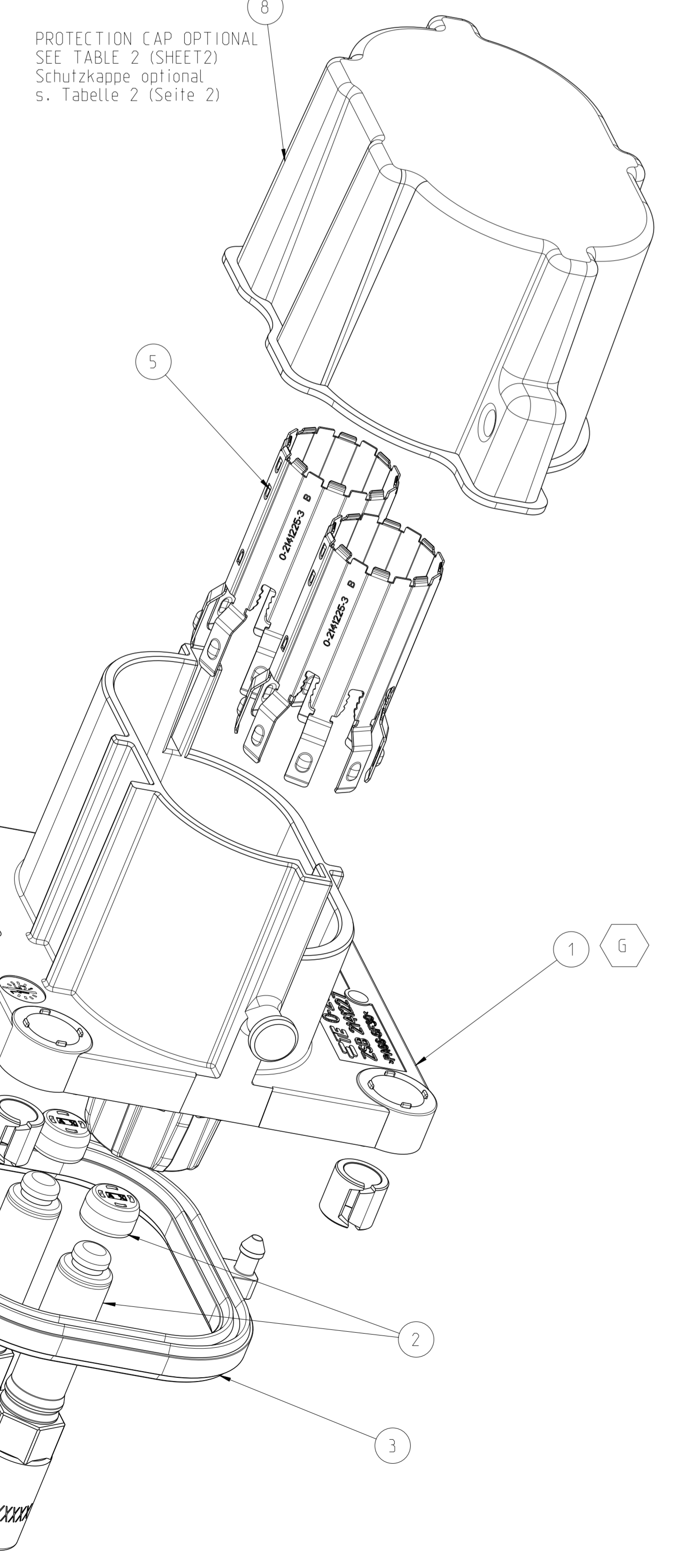
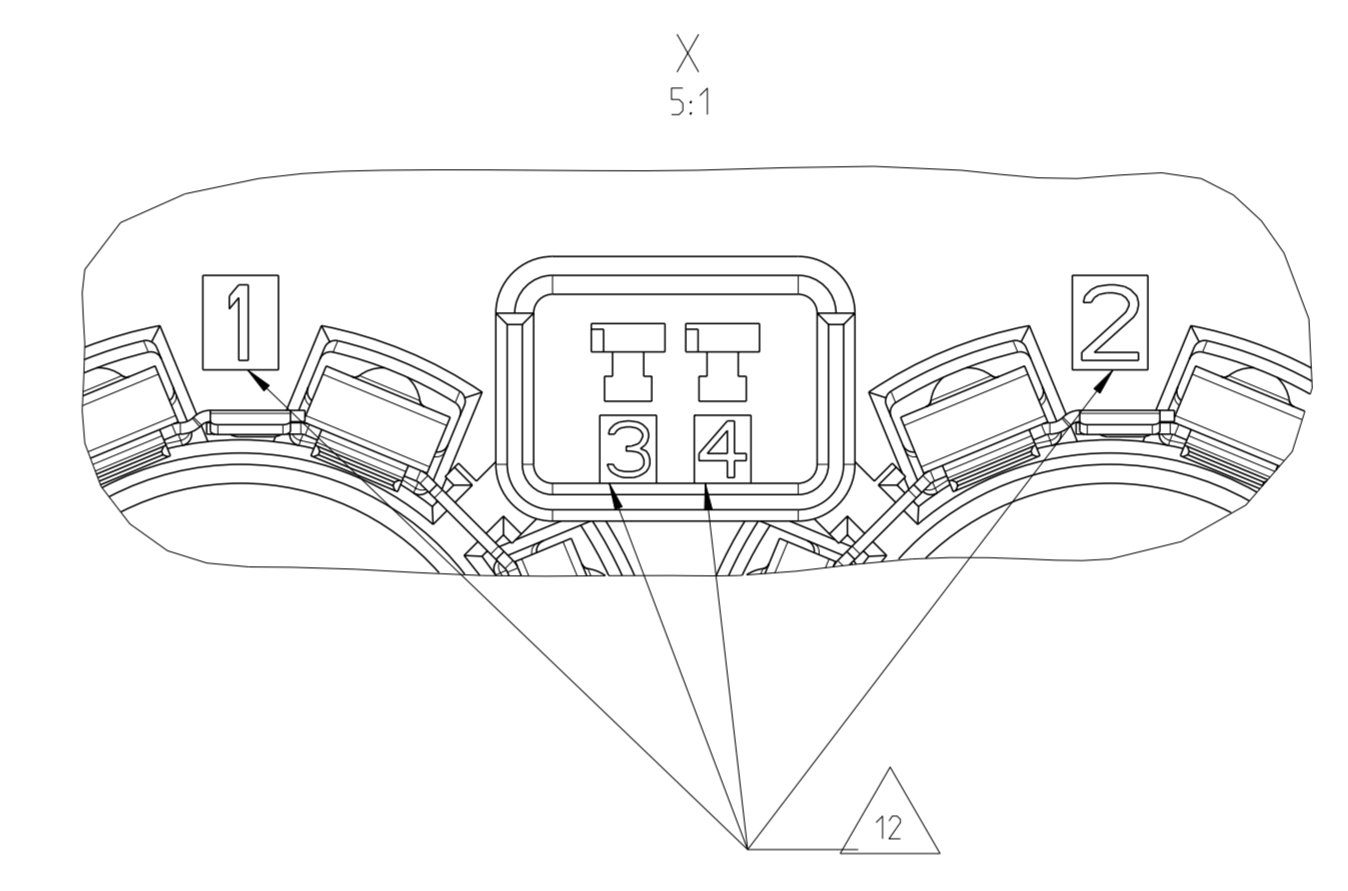
- IN CASE OF DISCREPANCIES BETWEEN GERMAN AND ENGLISH TEXT THE GERMAN TEXT IS BINDING  
Im Falle von Unterschieden zwischen dem deutschen und dem englischen Text ist der deutsche Text verbindlich
- PACKAGING ACC. TO SPEC.: V - 2141227  
Verpackung nach Spec.: V - 2141227
- ▲ MOUNTING SCREW Ø5MM WITH MINIMUM SCREW HEAD Ø10MM.  
MAXIMUM SCREW HEAD Ø12MM  
RECOMMENDED TIGHTENING TORQUE OF THE SCREW 6±0.5NM.  
THREAD ENGAGEMENT ACCORDING TO TE-DRAWING NO.: 114-94032.  
Befestigungsschraube Ø5mm mit minimalem Schraubenkopf Ø10mm.  
maximalem Schraubenkopf Ø12mm.  
Empfohlenes Anzugsmoment der Schraube 6±0.5Nm.  
Einschraubtiefe entsprechend TE-Zeichnung Nr.: 114-94032.
- ▲ RECOMMENDED TIGHTENING TORQUE OF THE SCREW M6=8±1NM.  
A SCREW RETENTION WILL RECOMMENDED.  
Empfohlenes Anzugsmoment der Schraube M6=8±1Nm.  
Eine Schraubensicherung wird empfohlen.
- SUITABLE 2. LOCK FOR IL-CONTACTS: TE-ORDER-NO 2177966  
Passende 2te Kontaktsicherung fuer IL-Anschluss: TE-Bestellnummer 2177966
- DIMENSIONING ACCORDING TO TE-INTERFACE DRAWING 114-94034  
Bemassung nach Schnittstellenzeichnung 114-94034
- ELECTRICAL TEST ACC. TO LV 123  
"ELECTRICAL CHARACTERISTICS AND ELECTRICAL SAFETY FOR HIGH VOLTAGE COMPONENTS"  
Elektrische Pruefung in Anlehnung an LV 123  
"Elektrische Eigenschaften und Sicherheit von Hochvoltkomponenten"
- ▲ AREA FOR MARKING "OK PARTS"  
Bereich fuer Kennzeichnung "Gutteilmarkierung"
- INSPECTION FOR COMPLETENESS  
Pruefung auf Vollstaendigkeit
- ▲ SUPPLIER MARK  
Lieferantenkennzeichnung
- ▲ PRODUCTION CODE (W/W/YY/REV.)  
Fertigungsdatum (W/W/JJ/Rev.)
- ▲ CAVITY IDENTIFICATION  
Kammerbezeichnung



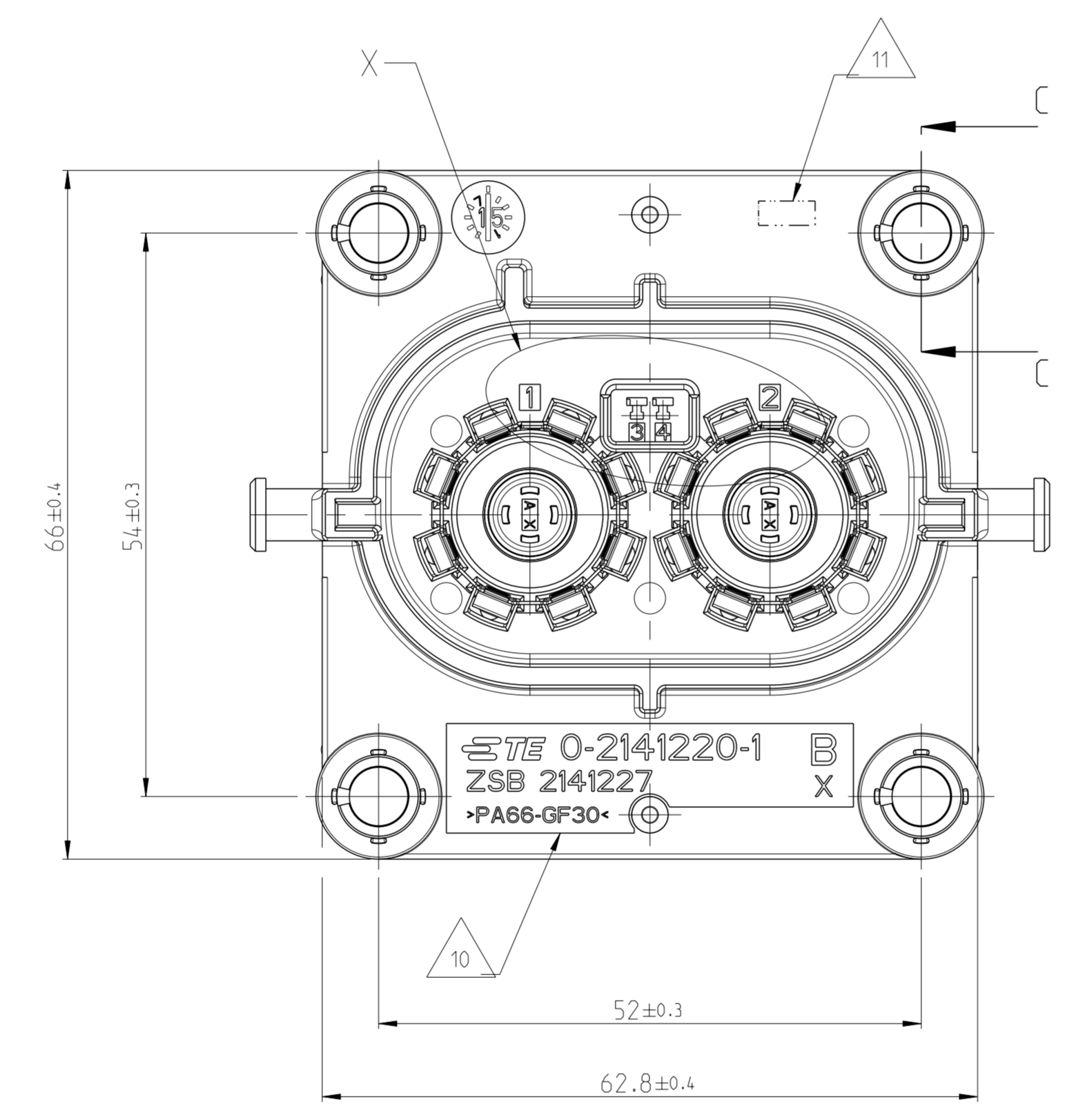
MOUNTING SCREW 4x  
Befestigungsschraube 4x



▲ PIN-THREAD: M6 X 14MM  
▲ Anschlussgewinde  
Rundkontakt: M6 x 14mm



PROTECTION CAP OPTIONAL  
SEE TABLE 2 (SHEET 2)  
Schutzkappe optional  
s. Tabelle 2 (Seite 2)



| NOTE Bem. | FEATURE Merkmal  | TE-PART-NO. TE-Teile-Nr. 90DEG | TE-PART-NO. TE-Teile-Nr. 180DEG |
|-----------|--|--------------------------------|---------------------------------|
| 13        | MATING CONNECTOR: 2POS.8MM HV.REC.HSG.ASSY.SEALED<br>Gegenstecker: 2pol.8mm HV.Steckergehaeuse,Assy.gedichtet  | 2141160<br>2282334             | 114-94130<br>2177052            |
| 14        | INTERFACE DRAWING 2POS/3POS HV. CAT.2<br>Schnittstellenzeichnung 2pol./3pol., Kategorie 2  | 114-94034                      |                                 |
| 15        | INTERFACE DRAWING,ADAPTER PLATE,2POS/3POS HV 90DEG/180DEG,CATEGORY 2<br>Ausfuhrungsvorschrift,Aufnahmeplatte,2pol./3pol. HV 90Grad/180Grad,Kategorie 2 | 114-94032                      |                                 |
| ▲ 16      | PRODUCT-SPEC.<br>Produktspezifikation  | 108-94268                      | 108-94297                       |
| ▲ 17      | APPLICATION-SPEC.<br>Verarbeitungsspezifikation  | 114-94153                      |                                 |
| 18        | SUITABLE IL-CONTACTS<br>Passende IL-Kontakte   | 1418760-3                      |                                 |

0- -1 AS SHOWN  
wie gezeichnet

|   |  |
|---|--|
| PRODUCT CHARACTERISTICS ACC. OMP_EMEA_012<br>BESONDERE MERKMALE NACH OMP_EMEA_012                         | TOLERANCING ISO 8015<br>TOLERIERUNG ISO 8015       |
| DIESE ZEICHNUNG IST EIN KONTROLLIERTES DOKUMENT.<br>BEMASSUNGEN UND TOLERANZEN GEMÄSS: GPS ISO STANDARDS. |  |
| THIS DRAWING IS A CONTROLLED DOCUMENT.<br>DIMENSIONING AND TOLERANCING PER GPS ISO STANDARDS.             |  |
| DATE: 03MAY2012<br>BY: J. Saender<br>CHK: J. Bales  | DATE: 03MAY2012<br>BY: J. Saender<br>CHK: J. Bales |
| 0 P/LC<br>1 P/LC<br>2 P/LC<br>3 P/LC<br>4 P/LC  | 0 P/LC<br>1 P/LC<br>2 P/LC<br>3 P/LC<br>4 P/LC     |
| APPLIC. SPEC. VERIFICATION SPEC.  | APPLIC. SPEC. VERIFICATION SPEC.                   |
| MATERIAL: SHEET 2 material_2  | FINISH SPEC. SHEET 2 finish_spec_2                 |
| CUSTOMER DRAWING  |  |
| SCALE: 1:1  | SCALE: 1:1   |
| SHEET 1 OF 8  | SHEET 1 OF 8                                       |
| REV. H1   | REV. H1  |

STE TE Connectivity

2POS.PIN DIA 8.0.PIN HSG.ASSY.SLD  
2pol.Rundkontakt 8.0.Stiftgeh.,Assy.gedich

SIZE: A0 CASE CODE: 00779 DRAWING NO: 2141227

| TE-ASSY-NO. | COD. | DESCRIPTION  | WEIGHT-ASSY (g) | DESCRIPTION  | MATERIAL                     | SURFACE COLOUR   | QTY | ITEM |
|-------------|------|--|-----------------|--|------------------------------|--|-----|------|
| 5-2141227-1 | A    | 2POS.PIN DIA 8.0.PIN HSG.ASSY.SLD<br>2pol.,Rundkontakt 8.0.Stiftgehaeuse,Assy,slid | 122.5           | 2. LOCK, IL. HEADER<br>2te Kontaktsicherung, Stiftwanne                                | PA6-(GF10+GB20)              | DUSTY GRAY<br>Staubgrau<br>SIM./aehnlich RAL 7037          | 1   | 6    |
|             |      |  |                 | SHIELDING SLEEVE<br>Schirmhulse  | Cu - ALLOY<br>Cu - Legierung | SILVER PLATED<br>versilbert                                | 2   | 5    |
|             |      |  |                 | COMPRESSION DELIMITER, HV HEADER<br>Schraubhulse, HV-Stiftleiste                       | DC01                         | ZnNi - PLATING<br>ZnNi - Beschichtung                      | 4   | 4    |
|             |      |  |                 | AXIAL SEAL 56.4 X 50<br>Axialdichtung 56.4 x 50  | MVQ                          | NATURE / Natur   | 1   | 3    |
|             |      |  |                 | PIN DIA 8.0. CONTACT<br>Rundkontakt 8.0. Kontakt                                       | Cu - ALLOY<br>Cu - Legierung | SILVER PLATED<br>versilbert                                | 2   | 2    |
|             |      |  |                 | 2POS.PIN DIA 8.0.PIN HSG.90.SEALED<br>2pol.,Rundkontakt 8.0.Stiftgehaeuse,90.gedichtet | PA6-(GF10+GB20)              | BLACK / schwarz<br>SIM./aehnlich RAL 9005 (RAL 9011)       | 2   | 2    |
| 0-2141227-4 | D    | 2POS.PIN DIA 8.0.PIN HSG.ASSY.SLD<br>2pol.,Rundkontakt 8.0.Stiftgehaeuse,Assy,slid | 122.5           | 2. LOCK, IL. HEADER<br>2te Kontaktsicherung, Stiftwanne                                | PA6-(GF10+GB20)              | DUSTY GRAY<br>Staubgrau<br>SIM./aehnlich RAL 7037          | 1   | 6    |
|             |      |  |                 | SHIELDING SLEEVE<br>Schirmhulse  | Cu - ALLOY<br>Cu - Legierung | SILVER PLATED<br>versilbert                                | 2   | 5    |
|             |      |  |                 | COMPRESSION DELIMITER, HV HEADER<br>Schraubhulse, HV-Stiftleiste                       | DC01                         | ZnNi - PLATING<br>ZnNi - Beschichtung                      | 4   | 4    |
|             |      |  |                 | AXIAL SEAL 56.4 X 50<br>Axialdichtung 56.4 x 50  | MVQ                          | NATURE / Natur   | 1   | 3    |
|             |      |  |                 | PIN DIA 8.0. CONTACT<br>Rundkontakt 8.0. Kontakt                                       | Cu - ALLOY<br>Cu - Legierung | SILVER PLATED<br>versilbert                                | 2   | 2    |
|             |      |  |                 | 2POS.PIN DIA 8.0.PIN HSG.90.SEALED<br>2pol.,Rundkontakt 8.0.Stiftgehaeuse,90.gedichtet | PA6-(GF10+GB20)              | CLARET VIOLET<br>Bordeauxviolett<br>SIM./aehnlich RAL 4004 | 2   | 2    |
| 0-2141227-3 | C    | 2POS.PIN DIA 8.0.PIN HSG.ASSY.SLD<br>2pol.,Rundkontakt 8.0.Stiftgehaeuse,Assy,slid | 122.5           | 2. LOCK, IL. HEADER<br>2te Kontaktsicherung, Stiftwanne                                | PA6-(GF10+GB20)              | DUSTY GRAY<br>Staubgrau<br>SIM./aehnlich RAL 7037          | 1   | 6    |
|             |      |  |                 | SHIELDING SLEEVE<br>Schirmhulse  | Cu - ALLOY<br>Cu - Legierung | SILVER PLATED<br>versilbert                                | 2   | 5    |
|             |      |  |                 | COMPRESSION DELIMITER, HV HEADER<br>Schraubhulse, HV-Stiftleiste                       | DC01                         | ZnNi - PLATING<br>ZnNi - Beschichtung                      | 4   | 4    |
|             |      |  |                 | AXIAL SEAL 56.4 X 50<br>Axialdichtung 56.4 x 50  | MVQ                          | NATURE / Natur   | 1   | 3    |
|             |      |  |                 | PIN DIA 8.0. CONTACT<br>Rundkontakt 8.0. Kontakt                                       | Cu - ALLOY<br>Cu - Legierung | SILVER PLATED<br>versilbert                                | 2   | 2    |
|             |      |  |                 | 2POS.PIN DIA 8.0.PIN HSG.90.SEALED<br>2pol.,Rundkontakt 8.0.Stiftgehaeuse,90.gedichtet | PA6-(GF10+GB20)              | BLUE / blau<br>SIM./aehnlich RAL 5012 (RAL 5005)           | 2   | 2    |
| 0-2141227-2 | B    | 2POS.PIN DIA 8.0.PIN HSG.ASSY.SLD<br>2pol.,Rundkontakt 8.0.Stiftgehaeuse,Assy,slid | 122.5           | 2. LOCK, IL. HEADER<br>2te Kontaktsicherung, Stiftwanne                                | PA6-(GF10+GB20)              | DUSTY GRAY<br>Staubgrau<br>SIM./aehnlich RAL 7037          | 1   | 6    |
|             |      |  |                 | SHIELDING SLEEVE<br>Schirmhulse  | Cu - ALLOY<br>Cu - Legierung | SILVER PLATED<br>versilbert                                | 2   | 5    |
|             |      |  |                 | COMPRESSION DELIMITER, HV HEADER<br>Schraubhulse, HV-Stiftleiste                       | DC01                         | ZnNi - PLATING<br>ZnNi - Beschichtung                      | 4   | 4    |
|             |      |  |                 | AXIAL SEAL 56.4 X 50<br>Axialdichtung 56.4 x 50  | MVQ                          | NATURE / Natur   | 1   | 3    |
|             |      |  |                 | PIN DIA 8.0. CONTACT<br>Rundkontakt 8.0. Kontakt                                       | Cu - ALLOY<br>Cu - Legierung | SILVER PLATED<br>versilbert                                | 2   | 2    |
|             |      |  |                 | 2POS.PIN DIA 8.0.PIN HSG.90.SEALED<br>2pol.,Rundkontakt 8.0.Stiftgehaeuse,90.gedichtet | PA6-(GF10+GB20)              | WHITE / weiss<br>SIM./aehnlich RAL 9010 (RAL 9001)         | 2   | 2    |
| 0-2141227-1 | A    | 2POS.PIN DIA 8.0.PIN HSG.ASSY.SLD<br>2pol.,Rundkontakt 8.0.Stiftgehaeuse,Assy,slid | 122.5           | 2. LOCK, IL. HEADER<br>2te Kontaktsicherung, Stiftwanne                                | PA6-(GF10+GB20)              | DUSTY GRAY<br>Staubgrau<br>SIM./aehnlich RAL 7037          | 1   | 6    |
|             |      |  |                 | SHIELDING SLEEVE<br>Schirmhulse  | Cu - ALLOY<br>Cu - Legierung | SILVER PLATED<br>versilbert                                | 2   | 5    |
|             |      |  |                 | COMPRESSION DELIMITER, HV HEADER<br>Schraubhulse, HV-Stiftleiste                       | DC01                         | ZnNi - PLATING<br>ZnNi - Beschichtung                      | 4   | 4    |
|             |      |  |                 | AXIAL SEAL 56.4 X 50<br>Axialdichtung 56.4 x 50  | MVQ                          | NATURE / Natur   | 1   | 3    |
|             |      |  |                 | PIN DIA 8.0. CONTACT<br>Rundkontakt 8.0. Kontakt                                       | Cu - ALLOY<br>Cu - Legierung | SILVER PLATED<br>versilbert                                | 2   | 2    |
|             |      |  |                 | 2POS.PIN DIA 8.0.PIN HSG.90.SEALED<br>2pol.,Rundkontakt 8.0.Stiftgehaeuse,90.gedichtet | PA6-(GF10+GB20)              | ORANGE<br>SIM./aehnlich RAL 2003                           | 1   | 1    |

CODINGS / Kodierungen  
1:1

| TE-ASSY-NO. | COD. | DESCRIPTION   | TE-ASSY-NO. | TE-PART-NO. | DESCRIPTION   | MATERIAL | SURFACE COLOUR | QTY | ITEM |
|-------------|------|---|-------------|-------------|---|----------|----------------|-----|------|
|             |      | ACCORDING TO INTERFACE DRAWING:<br>114-94034<br>Entsprechend Schnittstellenzeichnung<br>114-94034 |             |             | ACCORDING TO INTERFACE DRAWING:<br>114-94032<br>Entsprechend Schnittstellenzeichnung<br>114-94032 |          |                |     |      |
| A           |      |   | A           |             |   |          |                |     |      |
| B           |      |   | B           |             |   |          |                |     |      |
| C           |      |   | C           |             |   |          |                |     |      |
| D           |      |   | D           |             |   |          |                |     |      |

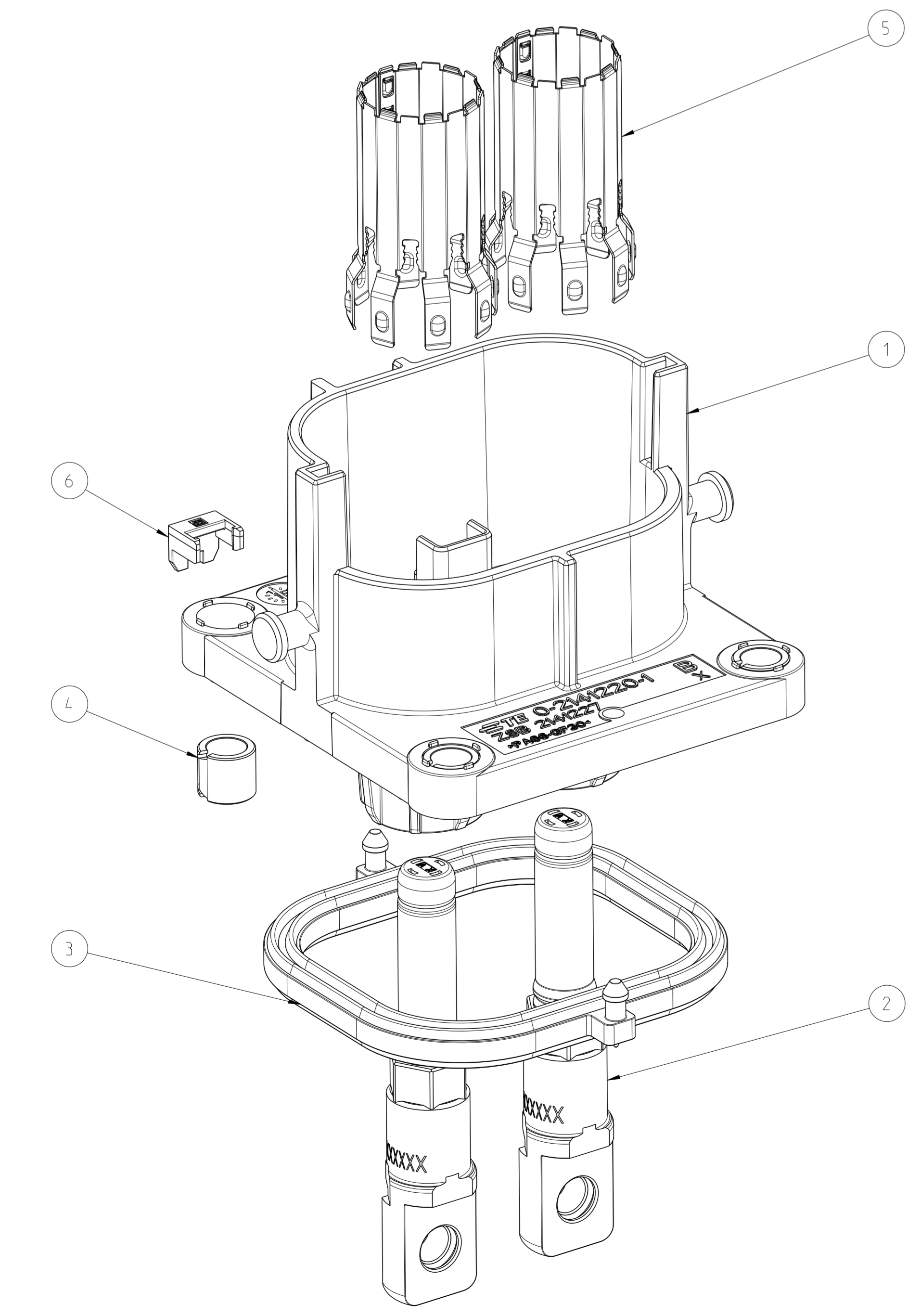
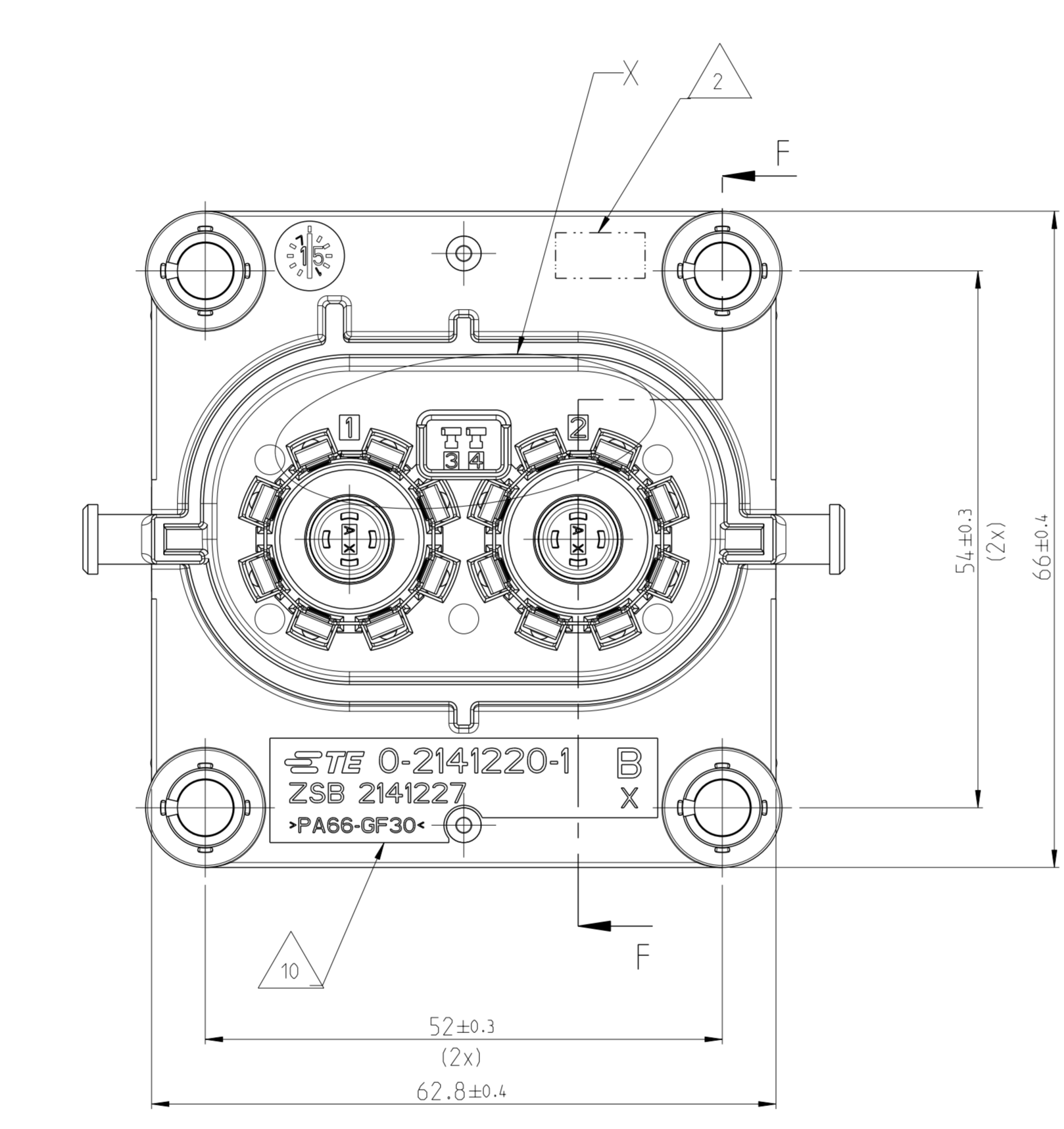
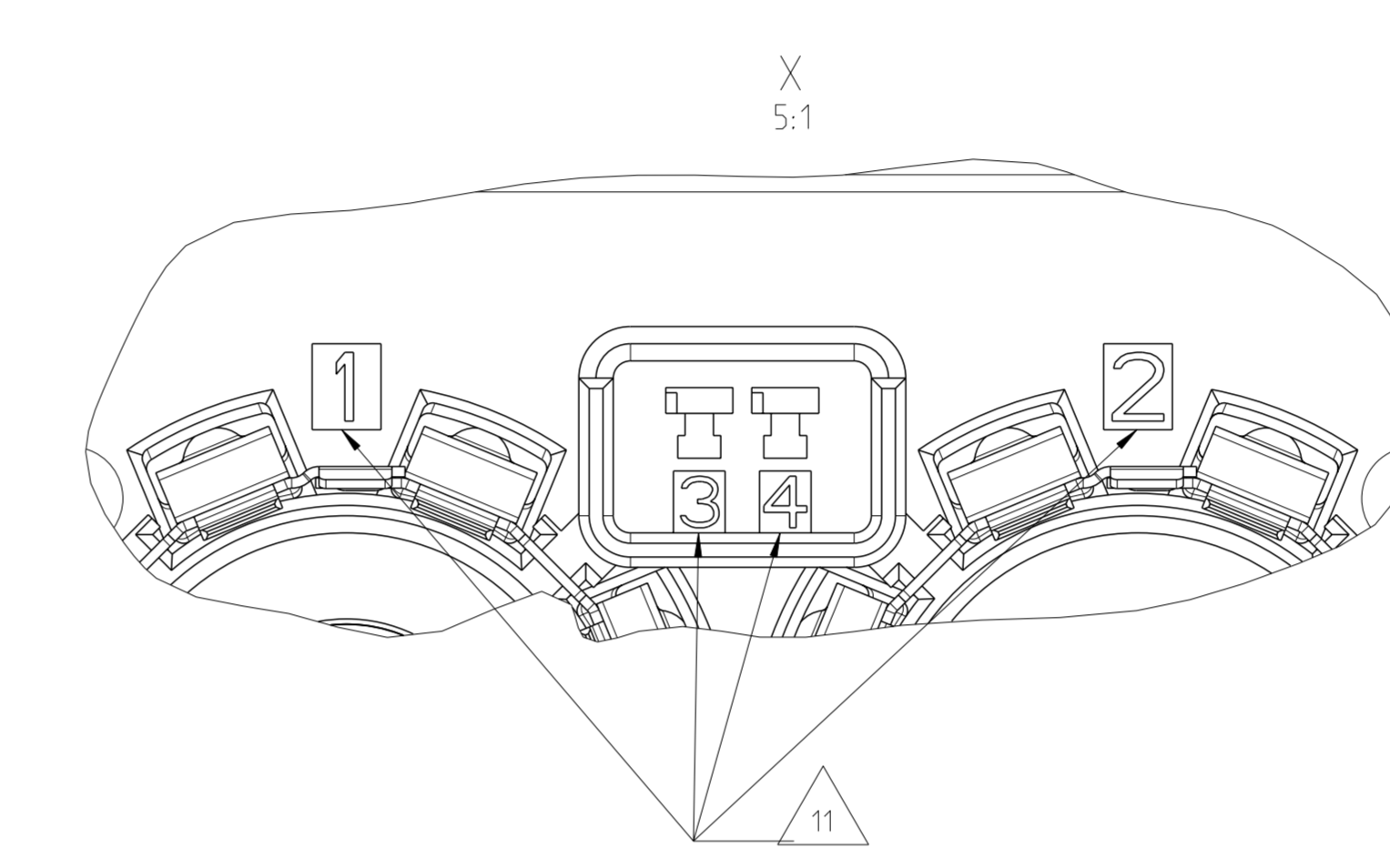
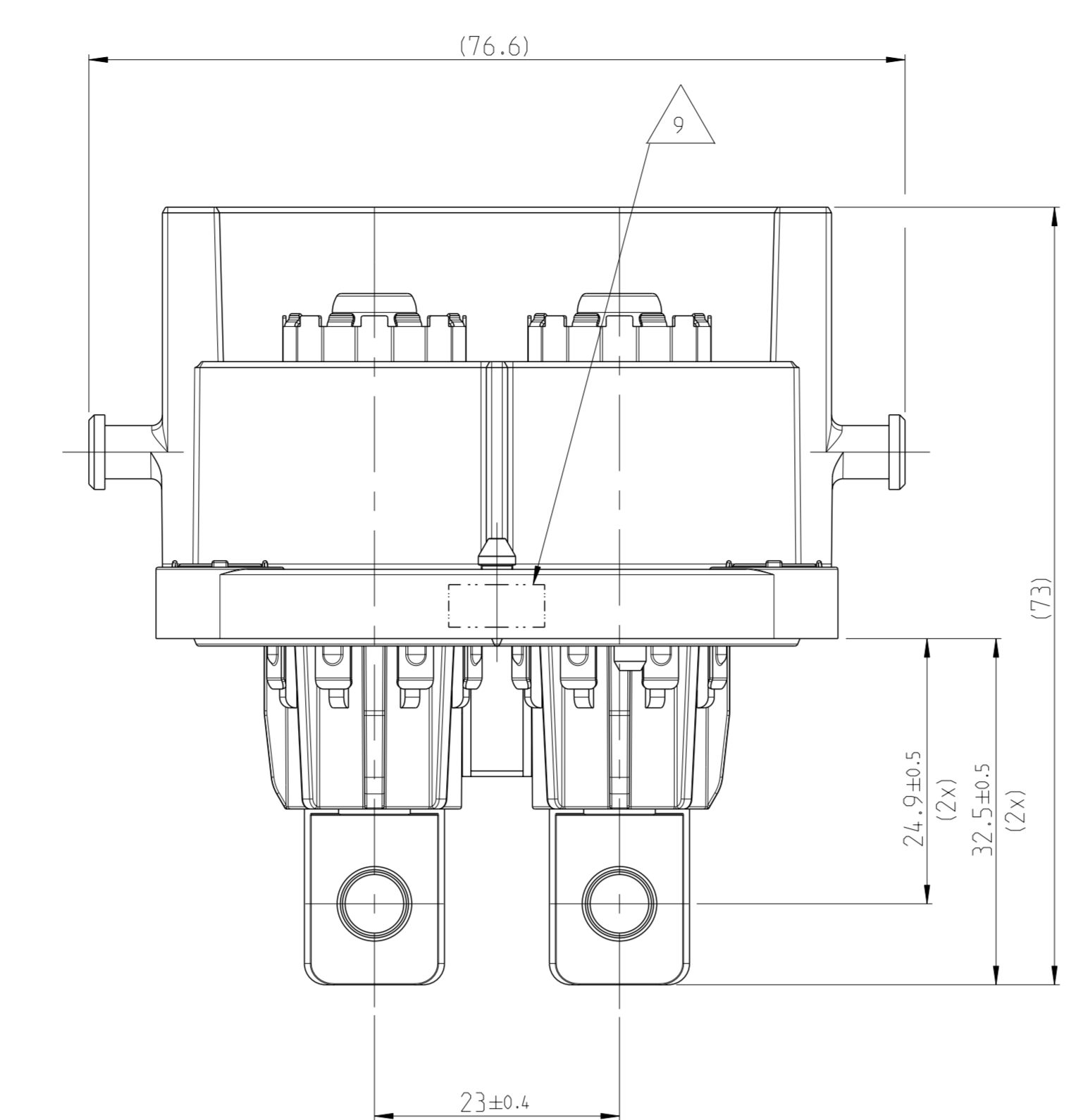
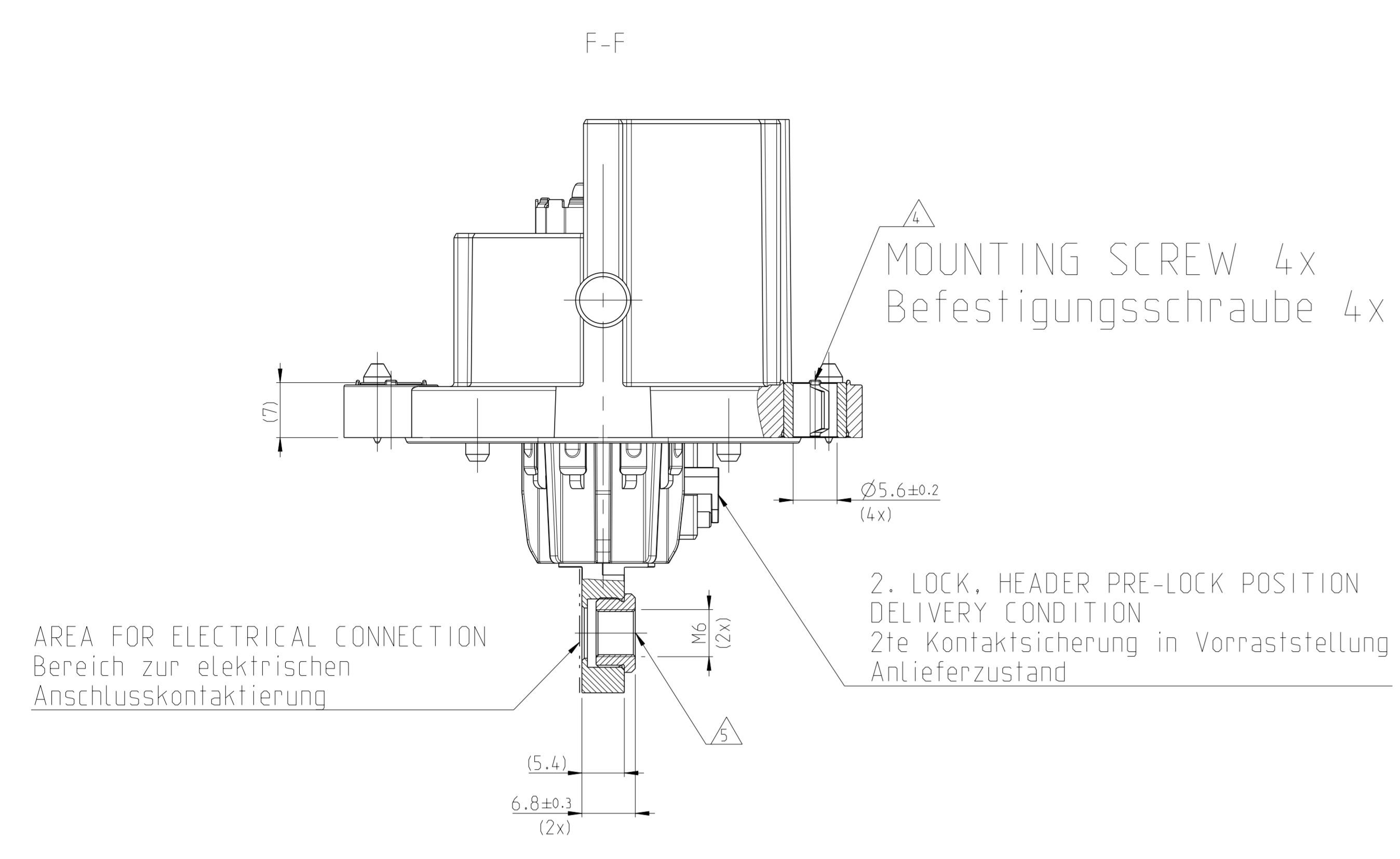
| TE-ASSY-NO. | COD. | DESCRIPTION   | TE-ASSY-NO. | TE-PART-NO. | DESCRIPTION   | MATERIAL     | SURFACE COLOUR                                       | QTY | ITEM |
|-------------|------|---|-------------|-------------|---|--------------|--|-----|------|
| 1-2141227-4 | D    | 2POS.PIN DIA 8.0.PIN HSG.ASSY.SLD<br>2pol.,Rundkontakt 8.0.Stiftgehaeuse,assy,slid<br>Schutzkappe | -           | 9-2208100-1 | 2POL. PROTECTION CAP<br>2pol. Schutzkappe   | PS-REGENERAT | BLACK / schwarz<br>SIM./aehnlich RAL 9005 (RAL 9011) | 1   | 8    |
|             |      |   | 0-2141227-4 | -           | 2POS.PIN DIA 8.0.PIN HSG.ASSY.SLD<br>2pol.,Rundkontakt 8.0.Stiftgehaeuse,Assy,slid    | -            | -  | 1   | 1    |
| 1-2141227-3 | C    | 2POS.PIN DIA 8.0.PIN HSG.ASSY.SLD<br>2pol.,Rundkontakt 8.0.Stiftgehaeuse,assy,slid<br>Schutzkappe | -           | 9-2208100-1 | 2POL. PROTECTION CAP<br>2pol. Schutzkappe   | PS-REGENERAT | BLACK / schwarz<br>SIM./aehnlich RAL 9005 (RAL 9011) | 1   | 8    |
|             |      |   | 0-2141227-3 | -           | 2POS.PIN DIA 8.0.PIN HSG.ASSY.SLD<br>2pol.,Rundkontakt 8.0.Stiftgehaeuse,Assy,slid    | -            | -  | 1   | 1    |
| 1-2141227-2 | B    | 2POS.PIN DIA 8.0.PIN HSG.ASSY.SLD<br>2pol.,Rundkontakt 8.0.Stiftgehaeuse,assy,slid<br>Schutzkappe | -           | 9-2208100-1 | 2POL. PROTECTION CAP<br>2pol. Schutzkappe   | PS-REGENERAT | BLACK / schwarz<br>SIM./aehnlich RAL 9005 (RAL 9011) | 1   | 8    |
|             |      |   | 0-2141227-2 | -           | 2POS.PIN DIA 8.0.PIN HSG.ASSY.SLD<br>2pol.,Rundkontakt 8.0.Stiftgehaeuse,Assy,slid    | -            | -  | 1   | 1    |
| 1-2141227-1 | A    | 2POS.PIN DIA 8.0.PIN HSG.ASSY.SLD<br>2pol.,Rundkontakt 8.0.Stiftgehaeuse,assy,slid<br>Schutzkappe | -           | 9-2208100-1 | 2POL. PROTECTION CAP<br>2pol. Schutzkappe   | PS-REGENERAT | BLACK / schwarz<br>SIM./aehnlich RAL 9005 (RAL 9011) | 1   | 8    |
|             |      |   | 0-2141227-1 | -           | 2POS.PIN DIA 8.0.PIN HSG.90.ASSY.SLD<br>2pol.,Rundkontakt 8.0.Stiftgehaeuse,Assy,slid | -            | -  | 1   | 1    |

PRODUCT CHARACTERISTICS ACC. IEC 60321-10-2  
 BESONDERE MERKMALE NACH IEC 60321-10-2  
 THIS DRAWING IS A CONTROLLED DOCUMENT.  
 DIMENSIONING AND TOLERANCING PER ISO STANDARDS.

DATE: 03MAY2012  
 DRAWN: J. Sander  
 CHECK: M. Bailes  
 APPROVED: M. Eckel  
 PRODUCT SPEC: PRODUKT-SPEZ  
 SEE SHEET 1  
 VERIFICATION PROC.: VERIFIKATIONSPROZESS  
 WEIGHT: SEE TABLE  
 FINISH: finish\_spec.2  
 CUSTOMER DRAWING

SCALE: 1:1  
 SHEET: 2 OF 6  
 REF: H1

TE Connectivity  
 2POS.PIN DIA 8.0.PIN HSG.ASSY.SLD  
 2pol.,Rundkontakt 8.0.Stiftgehaeuse,Assy,gedich



- NOTES  
Bemerkungen
- IN CASE OF DISCREPANCIES BETWEEN GERMAN AND ENGLISH TEXT THE GERMAN TEXT IS BINDING  
Im Falle von Unterschieden zwischen dem deutschen und dem englischen Text ist der deutsche Text verbindlich
  - PRODUCTION DATE: (W W / Y Y / R E V . )  
Produktionsdatum: (W W / J J / R e v . )
  - INSPECTION FOR COMPLETENESS  
Pruefung auf Vollstaendigkeit
  - MOUNTING SCREW  $\varnothing 5\text{MM}$  WITH MINIMUM SCREW HEAD  $\varnothing 10\text{MM}$ .  
MAXIMUM SCREW HEAD  $\varnothing 12\text{MM}$ .  
RECOMMENDED TIGHTENING TORQUE OF THE SCREW  $6 \pm 0.5\text{NM}$ .  
RECOMMENDED TIGHTENING TORQUE OF THE SCREW  $6 \pm 0.5\text{NM}$ .  
THREAD ENGAGEMENT ACCORDING TO TE-DRAWING NO.: 114-94032.  
Befestigungsschraube  $\varnothing 5\text{mm}$  mit minimalem Schraubenkopf  $\varnothing 10\text{mm}$ .  
maximalem Schraubenkopf  $\varnothing 12\text{mm}$ .  
Empfohlenes Anzugsmoment der Schraube  $6 \pm 0.5\text{Nm}$ .  
Einschraubtiefe entsprechend TE-Zeichnung Nr.: 114-94032.
  - RECOMMENDED TIGHTENING TORQUE OF THE SCREW  $M6=8 \pm 1\text{NM}$ .  
A SCREW RETENTION WILL BE RECOMMENDED.  
Empfohlenes Anzugsmoment der Schraube  $M6=8 \pm 1\text{Nm}$ .  
Eine Schraubensicherung wird empfohlen.
  - SUITABLE 2. LOCK FOR IL-CONTACTS: TE-ORDER-NO 2177966  
Passende 2te Kontaktsicherung fuer IL-Anschluss: TE-Bestellnummer 2177966
  - DIMENSIONING ACCORDING TO TE-INTERFACE DRAWING 114-94034  
Bemassung nach Schnittstellenzeichnung 114-94034
  - ELECTRICAL TEST ACC. TO LV 123  
"ELECTRICAL CHARACTERISTICS AND ELECTRICAL SAFETY FOR HIGH VOLTAGE COMPONENTS"  
Elektrische Pruefung in Anlehnung an LV 123  
"Elektrische Eigenschaften und Sicherheit von Hochvoltkomponenten"
  - AREA FOR MARKING "OK PARTS"  
Bereich fuer Kennzeichnung "Gutteilmarkierung"
  - SUPPLIER MARK  
Lieferantenkennzeichnung
  - CAVITY IDENTIFICATION  
Kammerbezeichnung
  - PACKAGING ACC. TO TE-SPEC.: V - 2141227  
Verpackung nach TE-Spec.: V - 2141227

| NOTE<br>Bem. | FEATURE<br>Merkmal   | TE-PART-NO.<br>TE-Teile-Nr.<br>90DEG | TE-PART-NO.<br>TE-Teile-Nr.<br>180DEG |
|--------------|--|--------------------------------------|---------------------------------------|
| 13           | MATING CONNECTOR: 2POS, 8MM HV, REC HSG, ASSY, SEALED<br>Gegenstecker: 2pol, 8mm HV, Steckengehaeuse, Assy, gedichtet  | 2141160<br>2282334                   | 114-94130<br>2177052                  |
| 14           | INTERFACE DRAWING 2POS/3POS HV, CAT. 2<br>Schnittstellenzeichnung 2pol./3pol., Kategorie 2   | 114-94034                            |                                       |
| 15           | INTERFACE DRAWING, ADAPTER PLATE, 2POS/3POS HV 90DEG/180DEG, CATEGORY 2<br>Ausfuhrungsvorschrift, Aufnahmeplatte, 2pol./3pol. HV 90Grad/180Grad, Kategorie 2 | 114-94032                            |                                       |
| 16           | PRODUCT SPEC.<br>Produktspezifikation  | 108-94268                            | 108-94297                             |
| 17           | APPLICATION SPEC.<br>Verarbeitungsspezifikation  | 114-94153                            |                                       |
| 18           | SUITABLE IL-CONTACTS<br>Passende IL-Kontakte   | 1418760-3                            |                                       |

2- -1 AS SHOWN  
wie gezeichnet

PRODUCT CHARACTERISTICS ACC. TO EMEA\_012  
BESONDERE MERKMALE NACH EMEA\_012

TOLERANCING ISO 8015  
TOLERANZIERUNG ISO 8015

THIS DRAWING IS A CONTROLLED DOCUMENT.  
DIMENSIONING AND TOLERANCING PER ISO STANDARDS

DATE: 18 JAN 2016  
BY: SAENGER  
APP: 20 JAN 2016

SCALE: 1:1  
SHEET: 3 OF 8

PROJECT: 2POS, PIN DIA 8.0, PIN HSG, ASSY, SLD  
2pol. Rundkontakt 8.0, Stiftgeh., Assy, gedich

SCALE: 1:1  
SHEET: 3 OF 8

DATE: 18 JAN 2016  
BY: SAENGER  
APP: 20 JAN 2016

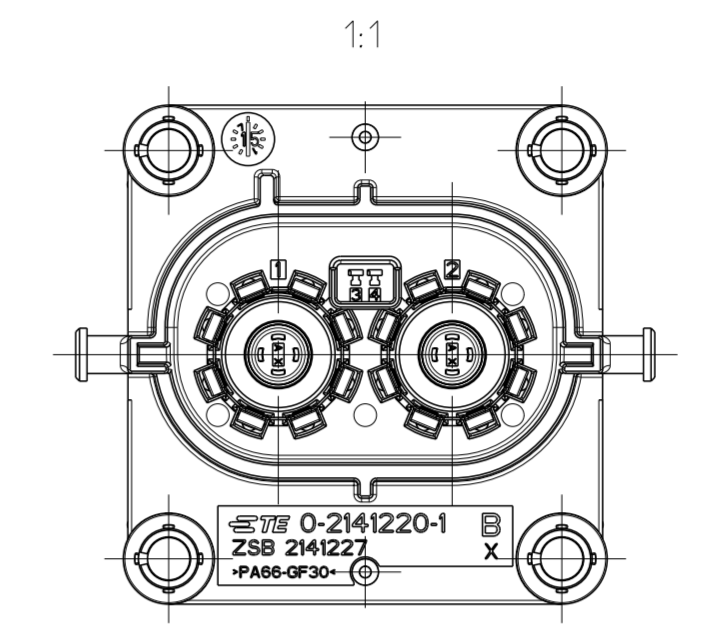
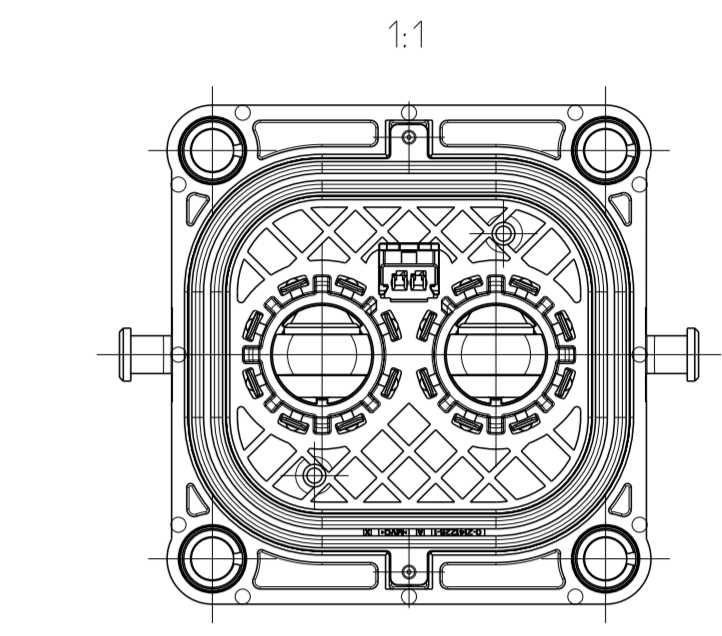
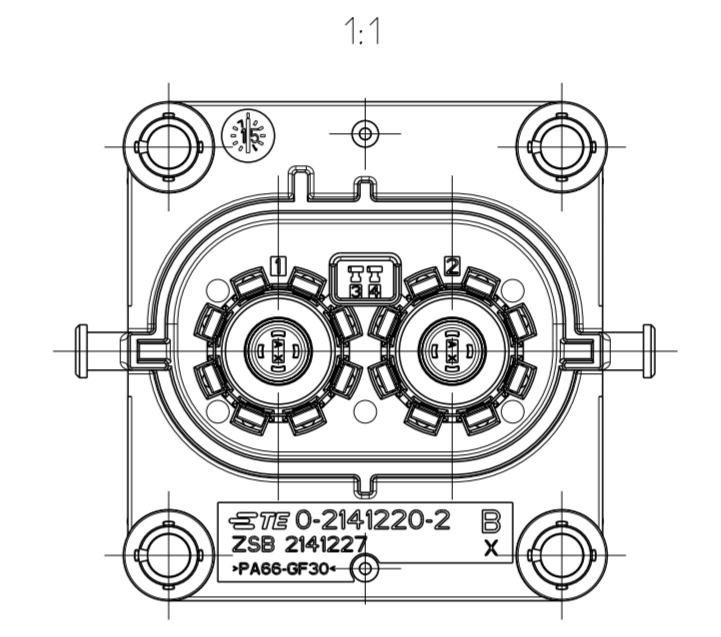
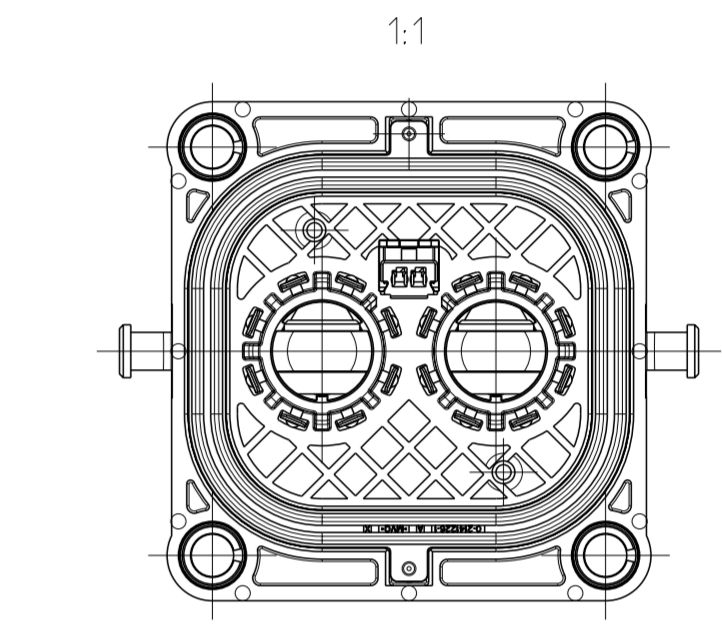
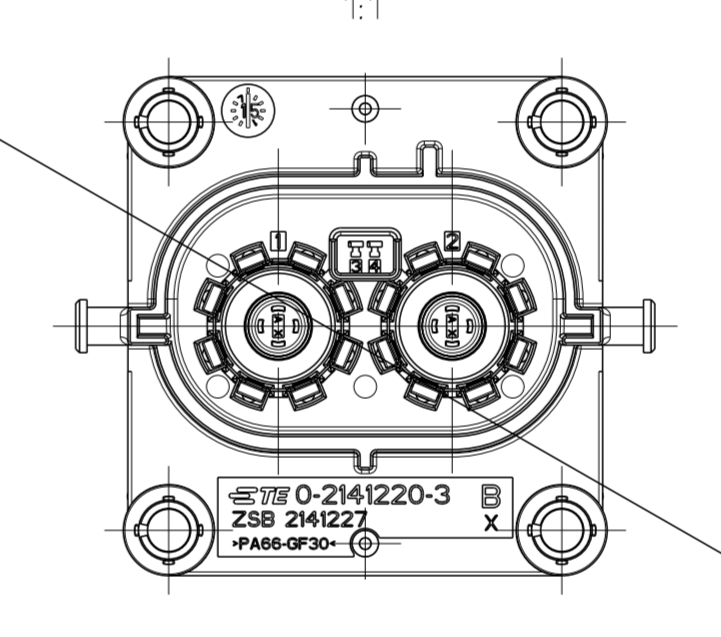
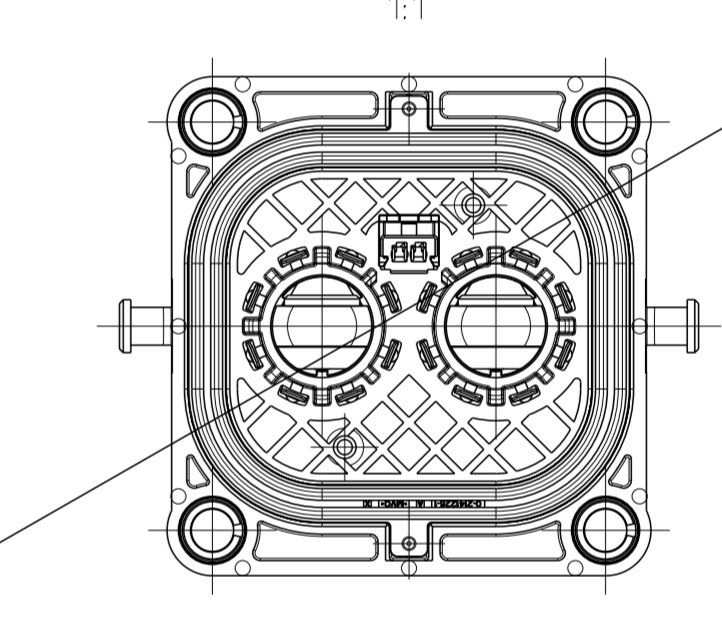
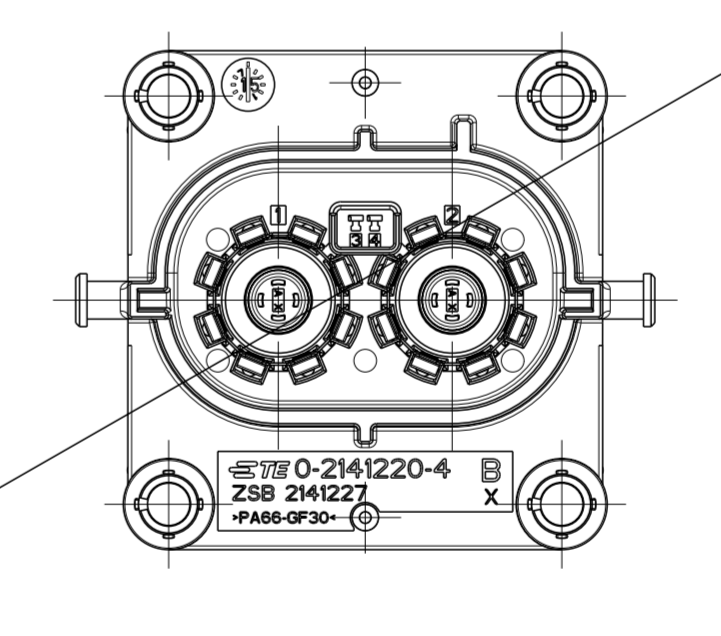
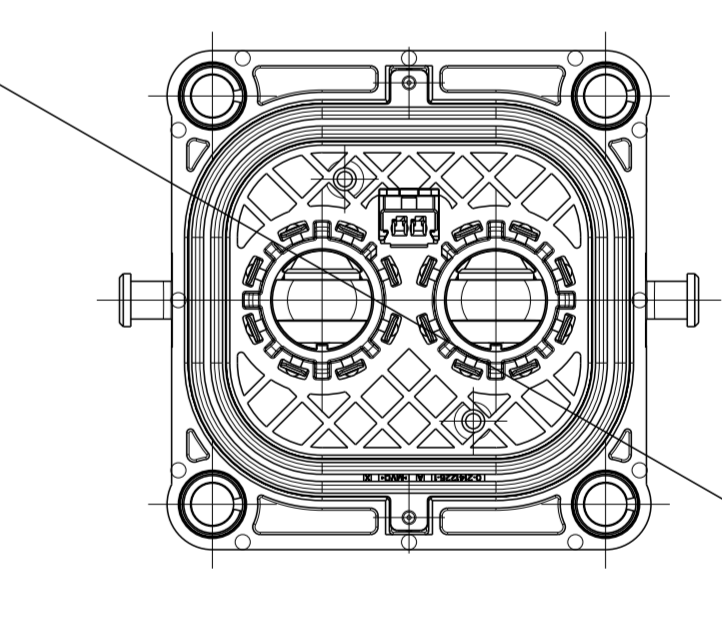
SCALE: 1:1  
SHEET: 3 OF 8

| REV. NO. | DESCRIPTION | DATE | BY | APP. |
|----------|-------------|------|----|------|
| 1        | SEE SHEET 1 |      |    |      |

DIMENSIONING AND TOLERANCING PER ISO STANDARDS.

| TE-ASSY-NO. | COD. | DESCRIPTION   | WEIGHT-ASSY (g) | DESCRIPTION   | MATERIAL                     | SURFACE COLOUR  | QTY | ITEM |
|-------------|------|---|-----------------|---|------------------------------|---|-----|------|
| 2-2141227-4 | D    | 2POS.PIN DIA 8.0.PIN HSG.90.ASSY.SLD<br>2pol.,Rundkontakt 8.0.Stiftgehaeuse.90.assy.sld | 137.0           | 2. LOCK. IL. HEADER<br>2te Kontaktsicherung, Stiftwanne           | PA6-(GF10+GB20)              | DUSTY GRAY<br>Staubgrau<br>SIM./aehn. RAL 7037                | 1   | 6    |
|             |      |   |                 | SHIELDING SLEEVE<br>Schirmhuelse                                  | Cu - ALLOY<br>Cu - Legierung | SILVER PLATED<br>versilbert                                   | 2   | 5    |
|             |      |   |                 | COMPRESSION DELIMITER, HV HEADER<br>Schraubhuelse, HV-Stiftleiste | DC01                         | ZnNi - PLATING<br>ZnNi - Beschichtung                         | 4   | 4    |
|             |      |   |                 | AXIAL SEAL 79.4 X 50<br>Axialdichtung 79.4 x 50                   | MVQ                          | NATURE / Natur  | 1   | 3    |
|             |      |   |                 | PIN DIA 8.0. CONTACT<br>Rundkontakt 8.0. Kontakt                  | Cu - ALLOY<br>Cu - Legierung | SILVER PLATED<br>versilbert                                   | 2   | 2    |
|             |      |   |                 |   | PA6-(GF10+GB20)              | CLARET VIOLET<br>Bordeauxviolett<br>SIM./aehnlich<br>RAL 4004 | 2   |      |
|             |      | 3POS.PIN DIA 8.0.PIN HSG.90.SEALED<br>3pol.,Rundkontakt 8.0.Stiftgehaeuse.90.gedichtet  | PA66-GF30       | ORANGE / Orange<br>SIMILAR / aehnlich<br>RAL 2003                 | 1                            | 1   |     |      |
| 2-2141227-3 | C    | 2POS.PIN DIA 8.0.PIN HSG.90.ASSY.SLD<br>2pol.,Rundkontakt 8.0.Stiftgehaeuse.90.assy.sld | 137.0           | 2. LOCK. IL. HEADER<br>2te Kontaktsicherung, Stiftwanne           | PA6-(GF10+GB20)              | DUSTY GRAY<br>Staubgrau<br>SIM./aehn. RAL 7037                | 1   | 6    |
|             |      |   |                 | SHIELDING SLEEVE<br>Schirmhuelse                                  | Cu - ALLOY<br>Cu - Legierung | SILVER PLATED<br>versilbert                                   | 2   | 5    |
|             |      |   |                 | COMPRESSION DELIMITER, HV HEADER<br>Schraubhuelse, HV-Stiftleiste | DC01                         | ZnNi - PLATING<br>ZnNi - Beschichtung                         | 4   | 4    |
|             |      |   |                 | AXIAL SEAL 79.4 X 50<br>Axialdichtung 79.4 x 50                   | MVQ                          | NATURE / Natur  | 1   | 3    |
|             |      |   |                 | PIN DIA 8.0. CONTACT<br>Rundkontakt 8.0. Kontakt                  | Cu - ALLOY<br>Cu - Legierung | SILVER PLATED<br>versilbert                                   | 2   | 2    |
|             |      |   |                 |   | PA6-(GF10+GB20)              | BLUE / blau<br>SIM./aehnlich<br>RAL 5012 (RAL 5005)           | 2   |      |
|             |      | 3POS.PIN DIA 8.0.PIN HSG.90.SEALED<br>3pol.,Rundkontakt 8.0.Stiftgehaeuse.90.gedichtet  | PA66-GF30       | ORANGE / Orange<br>SIMILAR / aehnlich<br>RAL 2003                 | 1                            | 1   |     |      |
| 2-2141227-2 | B    | 2POS.PIN DIA 8.0.PIN HSG.90.ASSY.SLD<br>2pol.,Rundkontakt 8.0.Stiftgehaeuse.90.assy.sld | 137.0           | 2. LOCK. IL. HEADER<br>2te Kontaktsicherung, Stiftwanne           | PA6-(GF10+GB20)              | DUSTY GRAY<br>Staubgrau<br>SIM./aehn. RAL 7037                | 1   | 6    |
|             |      |   |                 | SHIELDING SLEEVE<br>Schirmhuelse                                  | Cu - ALLOY<br>Cu - Legierung | SILVER PLATED<br>versilbert                                   | 2   | 5    |
|             |      |   |                 | COMPRESSION DELIMITER, HV HEADER<br>Schraubhuelse, HV-Stiftleiste | DC01                         | ZnNi - PLATING<br>ZnNi - Beschichtung                         | 4   | 4    |
|             |      |   |                 | AXIAL SEAL 79.4 X 50<br>Axialdichtung 79.4 x 50                   | MVQ                          | NATURE / Natur  | 1   | 3    |
|             |      |   |                 | PIN DIA 8.0. CONTACT<br>Rundkontakt 8.0. Kontakt                  | Cu - ALLOY<br>Cu - Legierung | SILVER PLATED<br>versilbert                                   | 2   | 2    |
|             |      |   |                 |   | PA6-(GF10+GB20)              | WHITE / weiss<br>SIM./aehnlich<br>RAL 9010 (RAL 9001)         | 2   |      |
|             |      | 3POS.PIN DIA 8.0.PIN HSG.90.SEALED<br>3pol.,Rundkontakt 8.0.Stiftgehaeuse.90.gedichtet  | PA66-GF30       | ORANGE / Orange<br>SIMILAR / aehnlich<br>RAL 2003                 | 1                            | 1   |     |      |
| 2-2141227-1 | A    | 2POS.PIN DIA 8.0.PIN HSG.90.ASSY.SLD<br>2pol.,Rundkontakt 8.0.Stiftgehaeuse.90.assy.sld | 137.0           | 2. LOCK. IL. HEADER<br>2te Kontaktsicherung, Stiftwanne           | PA6-(GF10+GB20)              | DUSTY GRAY<br>Staubgrau<br>SIM./aehn. RAL 7037                | 1   | 6    |
|             |      |   |                 | SHIELDING SLEEVE<br>Schirmhuelse                                  | Cu - ALLOY<br>Cu - Legierung | SILVER PLATED<br>versilbert                                   | 2   | 5    |
|             |      |   |                 | COMPRESSION DELIMITER, HV HEADER<br>Schraubhuelse, HV-Stiftleiste | DC01                         | ZnNi - PLATING<br>ZnNi - Beschichtung                         | 4   | 4    |
|             |      |   |                 | AXIAL SEAL 79.4 X 50<br>Axialdichtung 79.4 x 50                   | MVQ                          | NATURE / Natur  | 1   | 3    |
|             |      |   |                 | PIN DIA 8.0. CONTACT<br>Rundkontakt 8.0. Kontakt                  | Cu - ALLOY<br>Cu - Legierung | SILVER PLATED<br>versilbert                                   | 2   | 2    |
|             |      |   |                 |   | PA6-(GF10+GB20)              | BLACK / schwarz<br>SIM./aehnlich<br>RAL 9005 (RAL 9011)       | 2   |      |
|             |      | 3POS.PIN DIA 8.0.PIN HSG.90.SEALED<br>3pol.,Rundkontakt 8.0.Stiftgehaeuse.90.gedichtet  | PA66-GF30       | ORANGE / orange<br>SIMILAR / aehnlich<br>RAL 2003                 | 1                            | 1   |     |      |

CODINGS / Kodierungen  
1:1

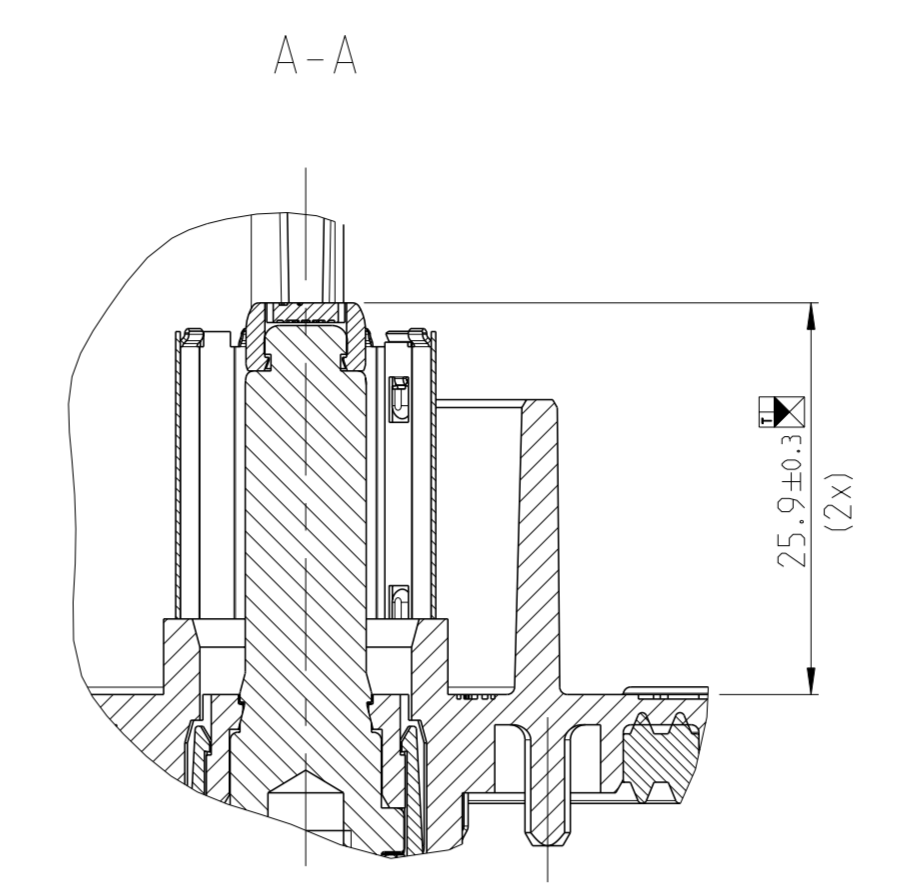
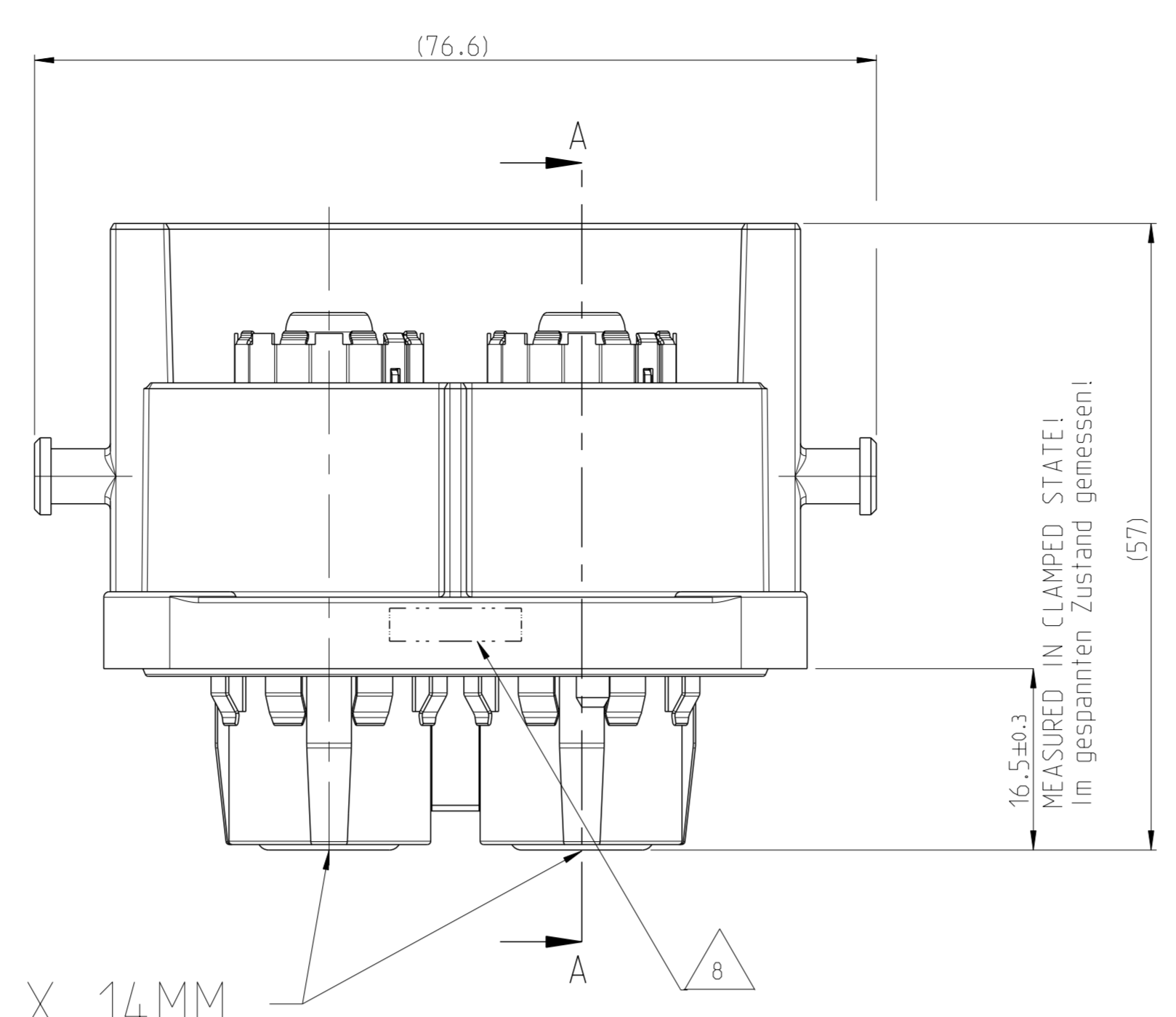
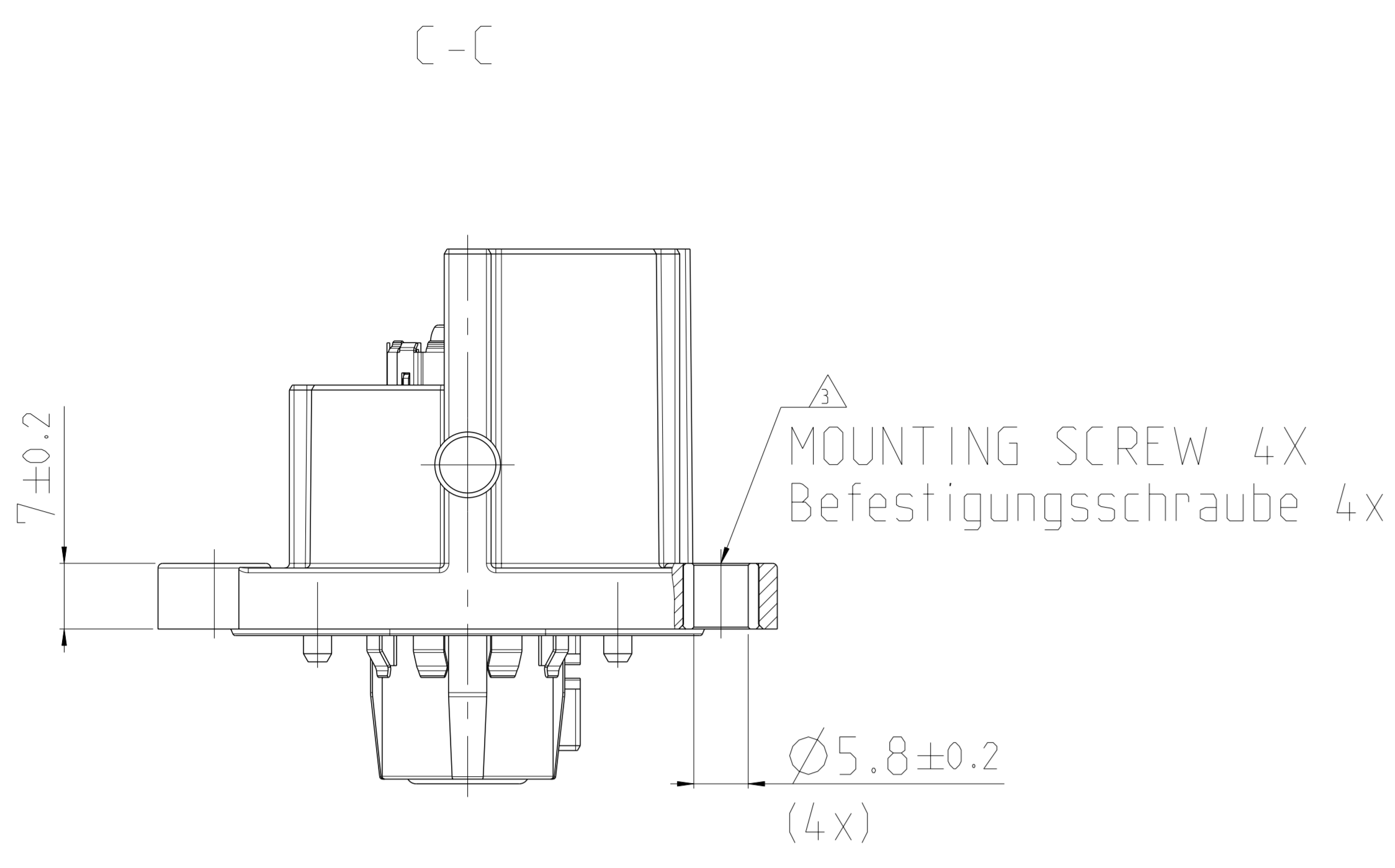
|   |   |
|---|---|
| <p>ACCORDING TO INTERFACE DRAWING:<br/>114-94034<br/>Entsprechend Schnittstellenzeichnung<br/>114-94034</p> | <p>ACCORDING TO INTERFACE DRAWING:<br/>114-94032<br/>Entsprechend Schnittstellenzeichnung<br/>114-94032</p> |
| <p>A</p>                 | <p>A</p>                 |
| <p>B</p>                 | <p>B</p>                 |
| <p>C</p>                | <p>C</p>                |
| <p>D</p>               | <p>D</p>               |

**VIEWS WITHOUT PROTECTION CAP**  
Ansichten ohne Schutzkappe

2- -1 AS SHOWN  
wie gezeichnet

|  |  |
|--|--|
| PRODUCT CHARACTERISTICS ACC. DMP_EMEA_012<br>BESONDERE MERKMALE NACH DMP_EMEA_012                                    | TOLERANCING ISO 8015<br>TOLERANZIERUNG ISO 8015  |
| DIESE ZEICHNUNG IST EIN KONTROLLIERTES DOKUMENT.<br>BESONDEREN DIMENSIONEN UND TOLERANZEN GEMÄSS: ISO 1502 STANDARD. |  |
| THIS DRAWING IS A CONTROLLED DOCUMENT.<br>DIMENSIONING AND TOLERANCING PER ISO STANDARDS.                            |  |
| DATE: 18 JAN 2016<br>DRAWN: J. SAENEGERS<br>CHECKED: J. H. J. VAN DER WERF   | DATE: 18 JAN 2016<br>DRAWN: J. SAENEGERS<br>CHECKED: J. H. J. VAN DER WERF   |
| REV. NO. 0<br>DESCRIPTION: 2POS.PIN DIA 8.0.PIN HSG.90.ASSY.SLD<br>2pol.,Rundkontakt 8.0.Stiftgehaeuse.90.assy.sld   | REV. NO. 0<br>DESCRIPTION: 2POS.PIN DIA 8.0.PIN HSG.90.ASSY.SLD<br>2pol.,Rundkontakt 8.0.Stiftgehaeuse.90.assy.sld |
| MATERIAL: SEE TABLE<br>siehe Tabelle   | FINISH SPECIFICATION: SEE TABLE<br>finish_spec.2   |
| SCALE: 1:1   | SCALE: 1:1   |
| SHEET: 1 OF 1  | SHEET: 1 OF 1  |

| REVISIONS |             | DATE | BY | APPD |
|-----------|-------------|------|----|------|
| NO.       | DESCRIPTION |      |    |      |
| 1         | SEE SHEET 1 | -    | -  | -    |

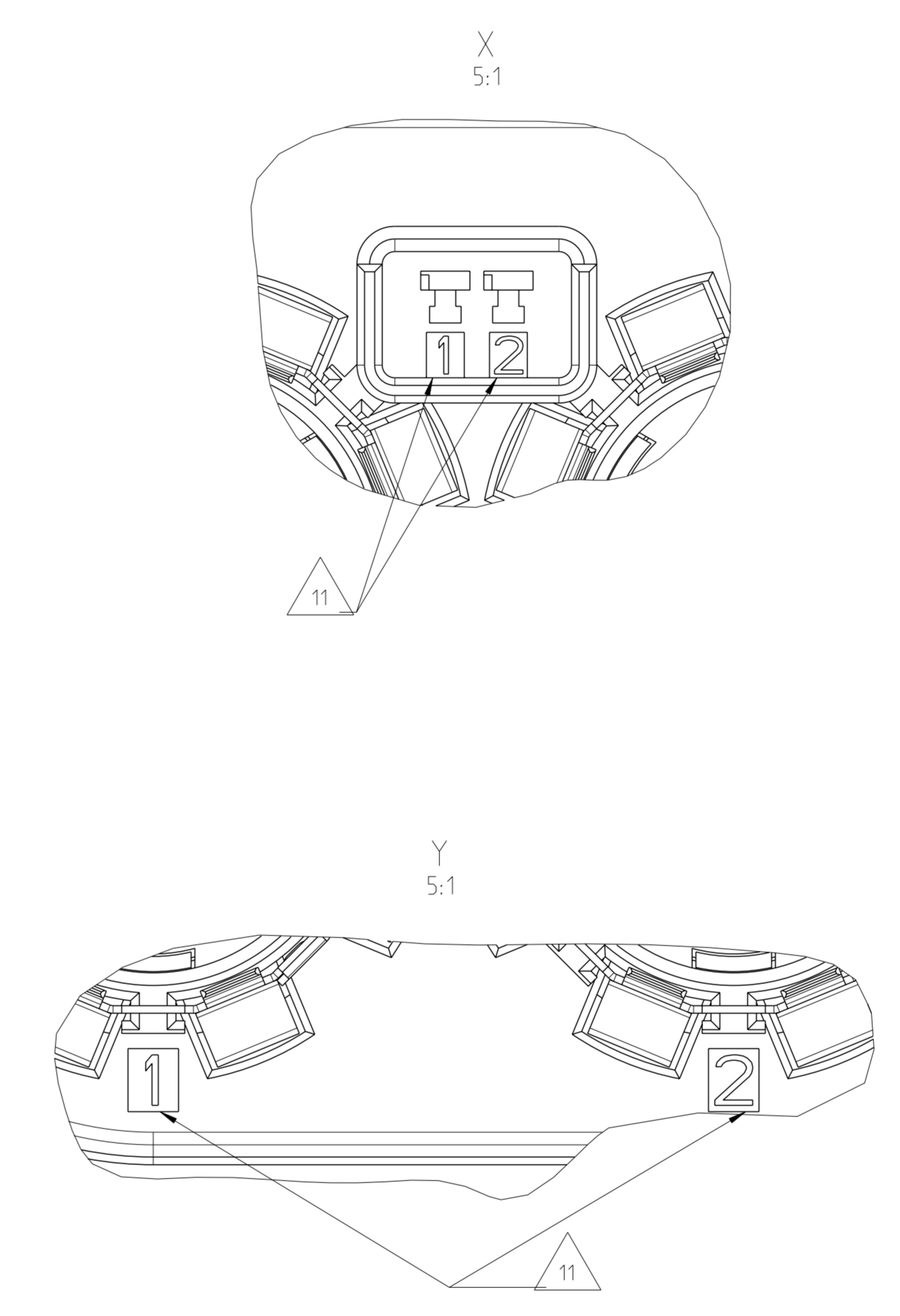
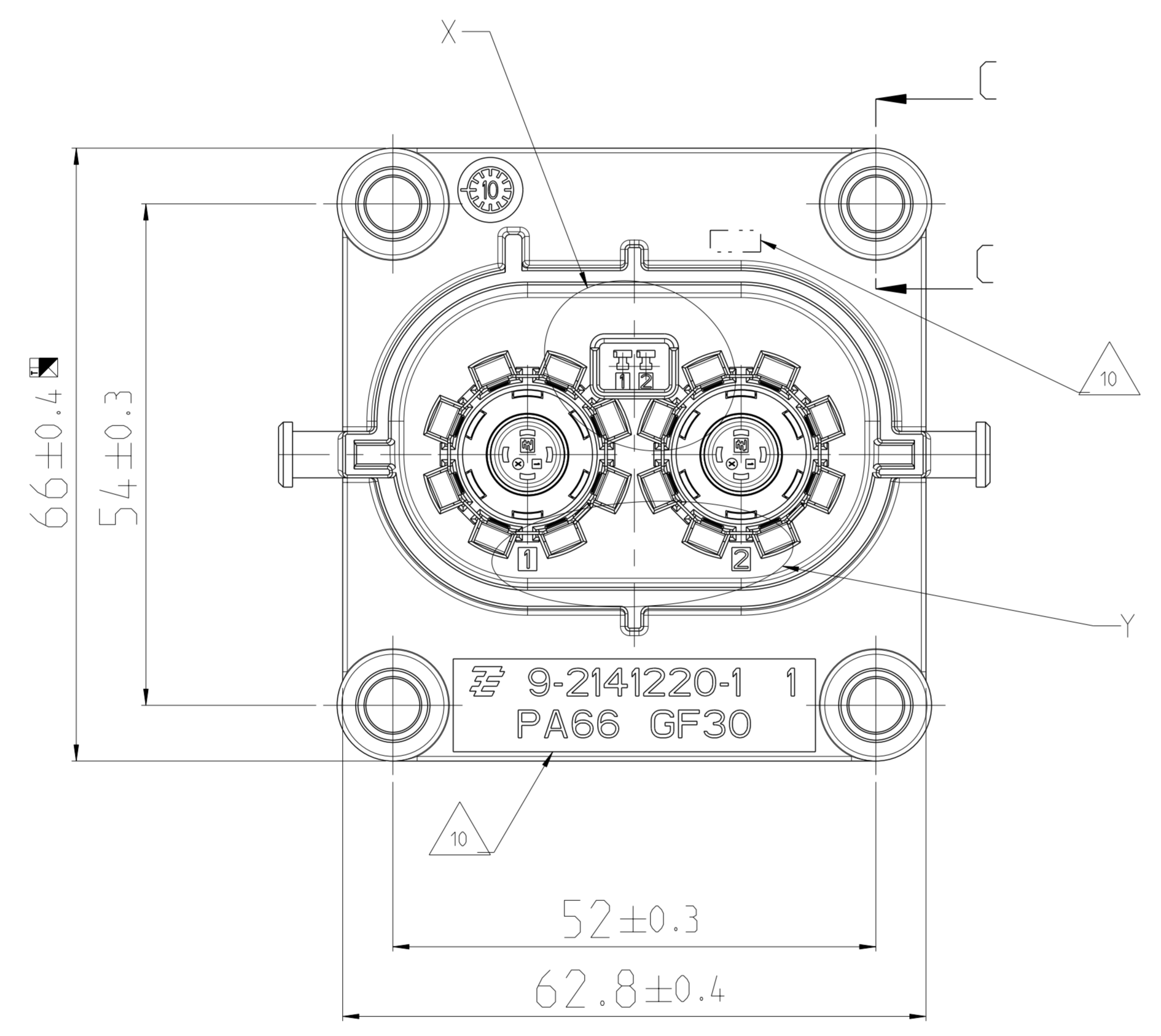
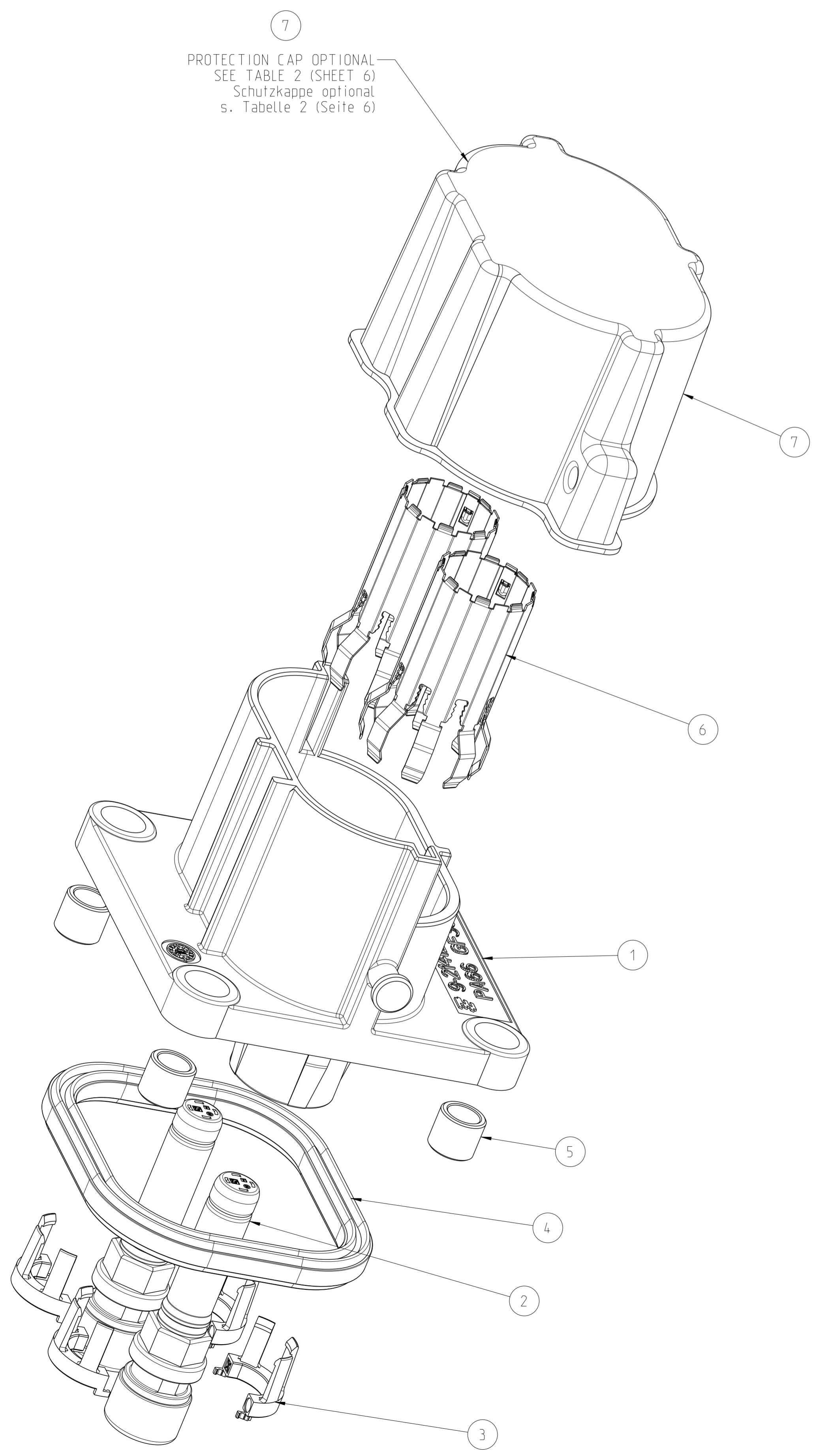


PIN-THREAD: M6 X 14MM  
Anschlussgewinde  
Rundkontakt: M6 x 14mm

NOTES  
Bemerkungen

- IN CASE OF DISCREPANCIES BETWEEN GERMAN AND ENGLISH TEXT THE GERMAN TEXT IS BINDING.  
Im Falle von Unterschieden zwischen dem deutschen und dem englischen Text ist der deutsche Text verbindlich.
- PACKAGING ACC. TO SPEC.: V - 2141227  
Verpackung nach Spec.: V - 2141227
- MOUNTING SCREW Ø5MM WITH MINIMUM SCREW HEAD Ø10MM.  
MAXIMUM SCREW HEAD Ø12MM.  
RECOMMENDED TIGHTENING TORQUE OF THE SCREW 6±0.5NM.  
THREAD ENGAGEMENT ACCORDING TO TE-DRAWING NO.: 114-94032.  
Befestigungsschraube Ø5mm mit minimalem Schraubenkopf Ø10mm.  
maximalem Schraubenkopf Ø12mm.  
Empfohlenes Anzugsmoment der Schraube 6±0.5Nm.  
Einschraubtiefe entsprechend TE-Zeichnung Nr.: 114-94032.
- RECOMMENDED TIGHTENING TORQUE OF THE SCREW M6-8±1NM.  
A SCREW RETENTION WILL RECOMMENDED.  
Empfohlenes Anzugsmoment der Schraube M6-8±1Nm.  
Eine Schraubensicherung wird empfohlen.
- SUITABLE 2. LOCK FOR IL-CONTACTS: TE-ORDER-NO 2141145  
Passende 2te Kontaktsicherung fuer IL-Anschluss: TE-Bestellnummer 2141145
- DIMENSIONING ACCORDING TO TE-INTERFACE DRAWING 114-94034  
Bemassung nach Schnittstellenzeichnung 114-94034
- ELECTRICAL TEST ACC. TO LV 123  
"ELECTRICAL CHARACTERISTICS AND ELECTRICAL SAFETY FOR HIGH VOLTAGE COMPONENTS"  
Elektrische Pruefung in Anlehnung an LV 123  
"Elektrische Eigenschaften und Sicherheit von Hochvoltkomponenten"
- AREA FOR MARKING "OK PARTS"  
Bereich fuer Kennzeichnung "Gutteilmarkierung"
- INSPECTION FOR COMPLETENESS  
Pruefung auf Vollstaendigkeit
- SUPPLIER MARK  
Lieferantenkennzeichnung
- CAVITY IDENTIFICATION  
Kammerbezeichnung

| NOTE<br>Bem. | FEATURE<br>Merkmal  | TE-PART-NO.<br>TE-Teile-Nr. |
|--------------|---|-----------------------------|
| 12           | MATING CONNECTOR: 2POS.8MM HV.REC.90DEG.ASSY.SEALED<br>Gegenstecker: 2pol.8mm HV.Steckergehaeuse.90Grad.Assy.gedichtet                                  | 2141160                     |
| 13           | INTERFACE DRAWING 2POS/3POS HV. 90DEG. CAT.2<br>Schnittstellenzeichnung 2pol./3pol. 90Grad. Kategorie 2   | 114-94034                   |
| 14           | INTERFACE DRAWING ADAPTER PLATE.2POS/3POS HV. 90DEG/180DEG.CATEGORY 2<br>Ausfuhrungsvorschrift.Aufnahmeplatte.2pol/3pol. HV. 90Grad/180Grad.Kategorie 2 | 114-94032                   |
| 15           | PRODUCT-SPEC.<br>Produktspezifikation   | 108-94268                   |
| 16           | APPLICATION-SPEC.<br>Verarbeitungsspezifikation   | 114-94153                   |
| 17           | SUITABLE IL-CONTACTS<br>Passende IL-Kontakte  | 1418760                     |



9- -1  
DON'T USE FOR NEW DEVELOPMENTS  
9- -1  
Nicht fuer Neuentwicklungen verwenden.

9- -1 AS SHOWN  
wie gezeichnet

PRODUCT CHARACTERISTICS ACC. IEC 60384-10-2  
BESONDERE MERKMALE NACH IEC 60384-10-2

TOLERANCING ISO 8015  
TOLERIERUNG ISO 8015

DIESE ZEICHNUNG IST EIN KONTROLLIERTES DOKUMENT  
BEMASSUNGEN UND TOLERANZEN GEMÄSS IEC 60384-10-2

THIS DRAWING IS A CONTROLLED DOCUMENT.  
DIMENSIONING AND TOLERANCING PER IEC 60384-10-2

DATE: 18.08.2010  
DWG: 2141220-1.dwg  
REV: 0

SCALE: 1:1

PROJECT: 2141220-1

DESIGNER: J. B. B.

CHECKER: J. B. B.

APPROVER: J. B. B.

MATERIAL: SHEET 2 material\_2

FINISH SPEC: finish\_spec\_2

WEIGHT: SHEET 2

CUSTOMER DRAWING

SIZE: A0

CASE CODE: 00779

DRAWING NO.: 2141227

SCALE: 1:1

SHEET: 5

TOTAL SHEETS: 8

REV: H1

STE TE Connectivity

2POS.PIN DIA 8.0.PIN HSG.ASSY.SLD  
2pol.Rundkontakt 8.0.Stiftgeh..Assy.gedich

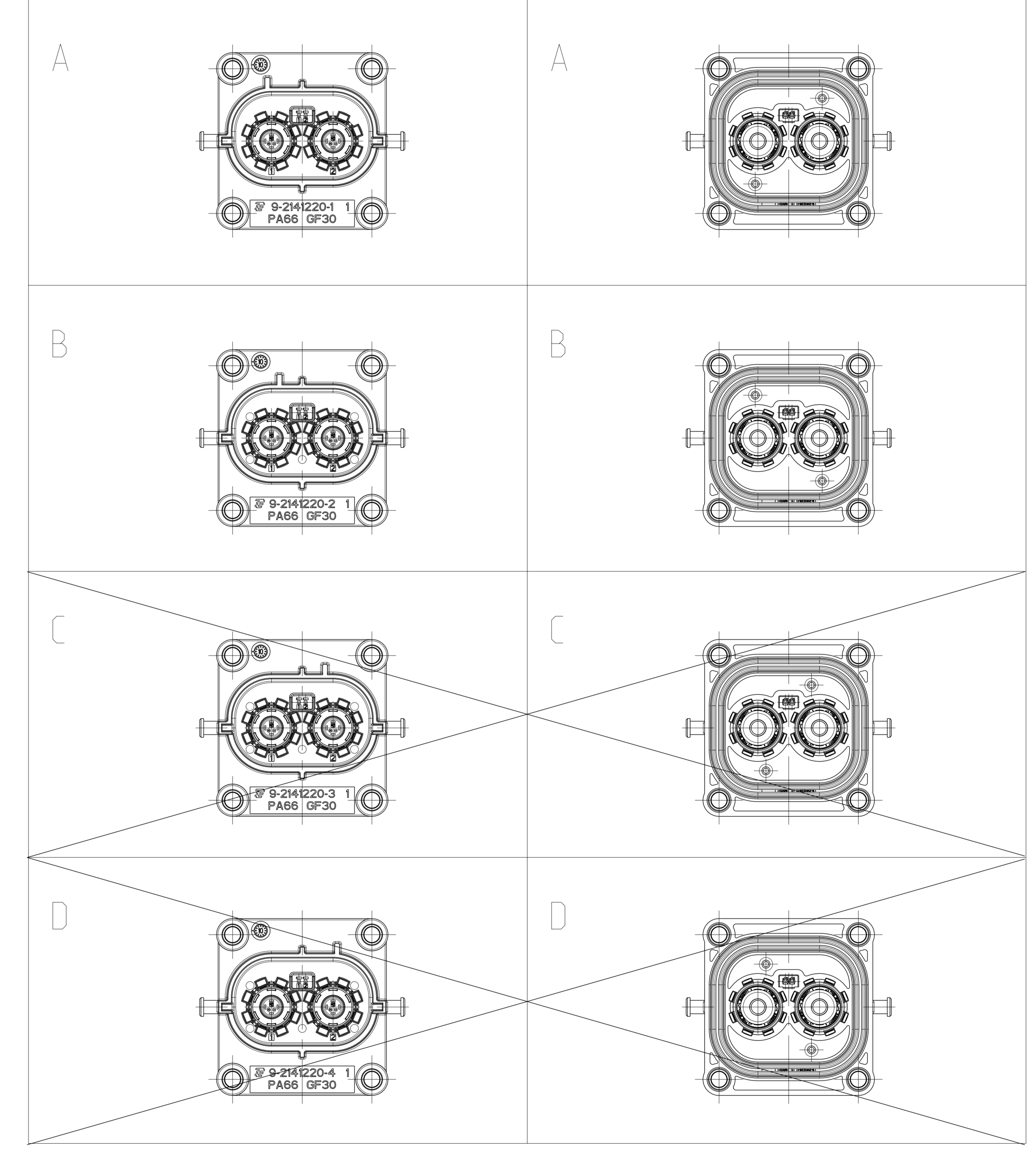
| TE-ASSY-NO. | COD. | DESCRIPTION  | TE-ASSY-NO. | TE-PART-NO. | DESCRIPTION   | MATERIAL | SURFACE COLOUR   | QTY | ITEM       |
|-------------|------|--|-------------|-------------|---|----------|--|-----|------------|
| 7-2141227-4 | D    | 2POS.PIN DIA 8.0.PIN HSG.90.ASSY.SLD<br>OPTIONAL PROTECTION CAP<br>2pol.Rundkontakt 8.0.Stiftgehäuse.90.assy.sld<br>optional Schutzkappe | 9-2141227-4 | -           | 2POS.PIN DIA 8.0.PIN HSG.90.ASSY.SLD<br>2pol.Rundkontakt 8.0.Stiftgehäuse.90.assy.sld | PS       | BLACK / schwarz<br>SIM./ähnlich<br>RAL 9005 (RAL 9011) | 1   | OPTIONAL 7 |
| 7-2141227-3 | C    | 2POS.PIN DIA 8.0.PIN HSG.90.ASSY.SLD<br>OPTIONAL PROTECTION CAP<br>2pol.Rundkontakt 8.0.Stiftgehäuse.90.assy.sld<br>optional Schutzkappe | 9-2141227-3 | -           | 2POS.PIN DIA 8.0.PIN HSG.90.ASSY.SLD<br>2pol.Rundkontakt 8.0.Stiftgehäuse.90.assy.sld | PS       | BLACK / schwarz<br>SIM./ähnlich<br>RAL 9005 (RAL 9011) | 1   | OPTIONAL 7 |
| 7-2141227-2 | B    | 2POS.PIN DIA 8.0.PIN HSG.90.ASSY.SLD<br>OPTIONAL PROTECTION CAP<br>2pol.Rundkontakt 8.0.Stiftgehäuse.90.assy.sld<br>optional Schutzkappe | 9-2141227-2 | -           | 2POS.PIN DIA 8.0.PIN HSG.90.ASSY.SLD<br>2pol.Rundkontakt 8.0.Stiftgehäuse.90.assy.sld | PS       | BLACK / schwarz<br>SIM./ähnlich<br>RAL 9005 (RAL 9011) | 1   | OPTIONAL 7 |
| 7-2141227-1 | A    | 2POS.PIN DIA 8.0.PIN HSG.90.ASSY.SLD<br>OPTIONAL PROTECTION CAP<br>2pol.Rundkontakt 8.0.Stiftgehäuse.90.assy.sld<br>optional Schutzkappe | 9-2141227-1 | -           | 2POS.PIN DIA 8.0.PIN HSG.90.ASSY.SLD<br>2pol.Rundkontakt 8.0.Stiftgehäuse.90.assy.sld | PS       | BLACK / schwarz<br>SIM./ähnlich<br>RAL 9005 (RAL 9011) | 1   | OPTIONAL 7 |

| TE-ORDER-NO. | CODING | DESCRIPTION   | WEIGHT-ASSY (g) | DESCRIPTION  | MATERIAL                   | SURFACE COLOUR   | QTY | ITEM |
|--------------|--------|---|-----------------|--|----------------------------|--|-----|------|
| 9-2141227-4  | D      | 2POS.PIN DIA 8.0.PIN HSG.90.ASSY.SLD<br>2pol.Rundkontakt 8.0.Stiftgehäuse.90.assy.sld | 120.5           | SHIELDING SLEEVE<br>Schirmhülse  | CU - ALLOY<br>Cu-Legierung | SILVER PLATED<br>Versilbert                                    | 2   | 6    |
|              |        |   |                 | SLEEVE, DISTANCE, LV+HV PIN HEADER<br>Distanzhülse, LV+HV Stiftwanne                 | CU - ALLOY<br>Cu-Legierung | NICKEL PLATED<br>Vernickelt                                    | 4   | 5    |
|              |        |   |                 | AXIAL SEAL 56.4 X 50<br>Axialdichtung 56.4 x 50                                      | MVQ                        | NATURE / Natur   | 1   | 4    |
|              |        |   |                 | 2 LOCK PIN DIA 8.0.CONTACT<br>2. Sicherung, Rundkontakt 8.0mm                        | PA66-GF30                  | BLACK / schwarz<br>SIM. / ähnlich<br>RAL 9005                  | 4   | 3    |
|              |        |   |                 | PIN DIA 8.0. CONTACT, ASSY<br>Rundkontakt 8.0. Kontakt. Assy                         | CU - ALLOY<br>Cu-Legierung | SILVER PLATED<br>Versilbert                                    | 2   | 2    |
|              |        |   |                 |  | PA66-(GF10-DB20)           | CLARET VIOLET<br>Bordeauxviolett<br>SIM. / ähnlich<br>RAL 4004 | 2   | 2    |
|              |        |   |                 | 2POS.PIN DIA 8.0.PIN HSG.90.SEALED<br>2pol.Rundkontakt 8.0.Stiftgehäuse.90.gedichtet | PA66-GF30                  | ORANGE / Orange<br>SIM. / ähnlich<br>RAL 2003                  | 1   | 1    |
| 9-2141227-3  | C      | 2POS.PIN DIA 8.0.PIN HSG.90.ASSY.SLD<br>2pol.Rundkontakt 8.0.Stiftgehäuse.90.assy.sld | 120.5           | SHIELDING SLEEVE<br>Schirmhülse  | CU - ALLOY<br>Cu-Legierung | SILVER PLATED<br>Versilbert                                    | 2   | 6    |
|              |        |   |                 | SLEEVE, DISTANCE, LV+HV PIN HEADER<br>Distanzhülse, LV+HV Stiftwanne                 | CU - ALLOY<br>Cu-Legierung | NICKEL PLATED<br>Vernickelt                                    | 4   | 5    |
|              |        |   |                 | AXIAL SEAL 56.4 X 50<br>Axialdichtung 56.4 x 50                                      | MVQ                        | NATURE / Natur   | 1   | 4    |
|              |        |   |                 | 2 LOCK PIN DIA 8.0.CONTACT<br>2. Sicherung, Rundkontakt 8.0mm                        | PA66-GF30                  | BLACK / schwarz<br>SIM. / ähnlich<br>RAL 9005                  | 4   | 3    |
|              |        |   |                 | PIN DIA 8.0. CONTACT, ASSY<br>Rundkontakt 8.0. Kontakt. Assy                         | CU - ALLOY<br>Cu-Legierung | SILVER PLATED<br>Versilbert                                    | 2   | 2    |
|              |        |   |                 |  | PA66-(GF10-DB20)           | BLUE / Blau<br>SIM. / ähnlich<br>RAL 5012 (RAL 5005)           | 2   | 2    |
|              |        |   |                 | 2POS.PIN DIA 8.0.PIN HSG.90.SEALED<br>2pol.Rundkontakt 8.0.Stiftgehäuse.90.gedichtet | PA66-GF30                  | ORANGE / Orange<br>SIM. / ähnlich<br>RAL 2003                  | 1   | 1    |
| 9-2141227-2  | B      | 2POS.PIN DIA 8.0.PIN HSG.90.ASSY.SLD<br>2pol.Rundkontakt 8.0.Stiftgehäuse.90.assy.sld | 120.5           | SHIELDING SLEEVE<br>Schirmhülse  | CU - ALLOY<br>Cu-Legierung | SILVER PLATED<br>Versilbert                                    | 2   | 6    |
|              |        |   |                 | SLEEVE, DISTANCE, LV+HV PIN HEADER<br>Distanzhülse, LV+HV Stiftwanne                 | CU - ALLOY<br>Cu-Legierung | NICKEL PLATED<br>Vernickelt                                    | 4   | 5    |
|              |        |   |                 | AXIAL SEAL 56.4 X 50<br>Axialdichtung 56.4 x 50                                      | MVQ                        | NATURE / Natur   | 1   | 4    |
|              |        |   |                 | 2 LOCK PIN DIA 8.0.CONTACT<br>2. Sicherung, Rundkontakt 8.0mm                        | PA66-GF30                  | BLACK / schwarz<br>SIM. / ähnlich<br>RAL 9005                  | 4   | 3    |
|              |        |   |                 | PIN DIA 8.0. CONTACT, ASSY<br>Rundkontakt 8.0. Kontakt. Assy                         | CU - ALLOY<br>Cu-Legierung | SILVER PLATED<br>Versilbert                                    | 2   | 2    |
|              |        |   |                 |  | PA66-(GF10-DB20)           | WHITE / weiss<br>SIM. / ähnlich<br>RAL 9010 (RAL 9001)         | 2   | 2    |
|              |        |   |                 | 2POS.PIN DIA 8.0.PIN HSG.90.SEALED<br>2pol.Rundkontakt 8.0.Stiftgehäuse.90.gedichtet | PA66-GF30                  | ORANGE / Orange<br>SIM. / ähnlich<br>RAL 2003                  | 1   | 1    |
| 9-2141227-1  | A      | 2POS.PIN DIA 8.0.PIN HSG.90.ASSY.SLD<br>2pol.Rundkontakt 8.0.Stiftgehäuse.90.assy.sld | 120.5           | SHIELDING SLEEVE<br>Schirmhülse  | CU - ALLOY<br>Cu-Legierung | SILVER PLATED<br>Versilbert                                    | 2   | 6    |
|              |        |   |                 | SLEEVE, DISTANCE, LV+HV PIN HEADER<br>Distanzhülse, LV+HV Stiftwanne                 | CU - ALLOY<br>Cu-Legierung | NICKEL PLATED<br>Vernickelt                                    | 4   | 5    |
|              |        |   |                 | AXIAL SEAL 56.4 X 50<br>Axialdichtung 56.4 x 50                                      | MVQ                        | NATURE / Natur   | 1   | 4    |
|              |        |   |                 | 2 LOCK PIN DIA 8.0.CONTACT<br>2. Sicherung, Rundkontakt 8.0mm                        | PA66-GF30                  | BLACK / schwarz<br>SIM. / ähnlich<br>RAL 9005                  | 4   | 3    |
|              |        |   |                 | PIN DIA 8.0. CONTACT, ASSY<br>Rundkontakt 8.0. Kontakt. Assy                         | CU - ALLOY<br>Cu-Legierung | SILVER PLATED<br>Versilbert                                    | 2   | 2    |
|              |        |   |                 |  | PA66-(GF10-DB20)           | BLACK / schwarz<br>SIM. / ähnlich<br>RAL 9005 (RAL 9011)       | 2   | 2    |
|              |        |   |                 | 2POS.PIN DIA 8.0.PIN HSG.90.SEALED<br>2pol.Rundkontakt 8.0.Stiftgehäuse.90.gedichtet | PA66-GF30                  | ORANGE / Orange<br>SIM. / ähnlich<br>RAL 2003                  | 1   | 1    |

CODINGS / Kodierungen  
1:1

ACCORDING TO INTERFACE DRAWING:  
114-94034  
Entsprechend Schnittstellenzeichnung  
114-94034

ACCORDING TO INTERFACE DRAWING:  
114-94032  
Entsprechend Schnittstellenzeichnung  
114-94032



9- -1  
DON'T USE FOR NEW DEVELOPMENTS  
9- -1  
Nicht fuer Neuentwicklungen verwenden.

9- -1 AS SHOWN  
wie gezeichnet

|   |  |                  |            |
|---|--|------------------|------------|
| PRODUCT CHARACTERISTICS ACC. DMP-EMEA_012<br>BESONDERE MERKMALE NACH DMP-EMEA_012                       | TOLERANCING ISO 8015<br>TOLERIERUNG ISO 8015 | DATE: 2010-08-20 | SCALE: 1:1 |
| DIESE ZEICHNUNG IST EIN KONTROLLIERTES DOKUMENT<br>BESONDEREN UND TOLERANZEN GEMÄSS: DMP ISO STANDARDS. |  |                  |            |
| THIS DRAWING IS A CONTROLLED DOCUMENT.  |  |                  |            |
| REVISIONS   | DESCRIPTION                                  | DATE             | BY         |
| 1   | SEE SHEET 1                                  | -                | -          |

STE TE Connectivity

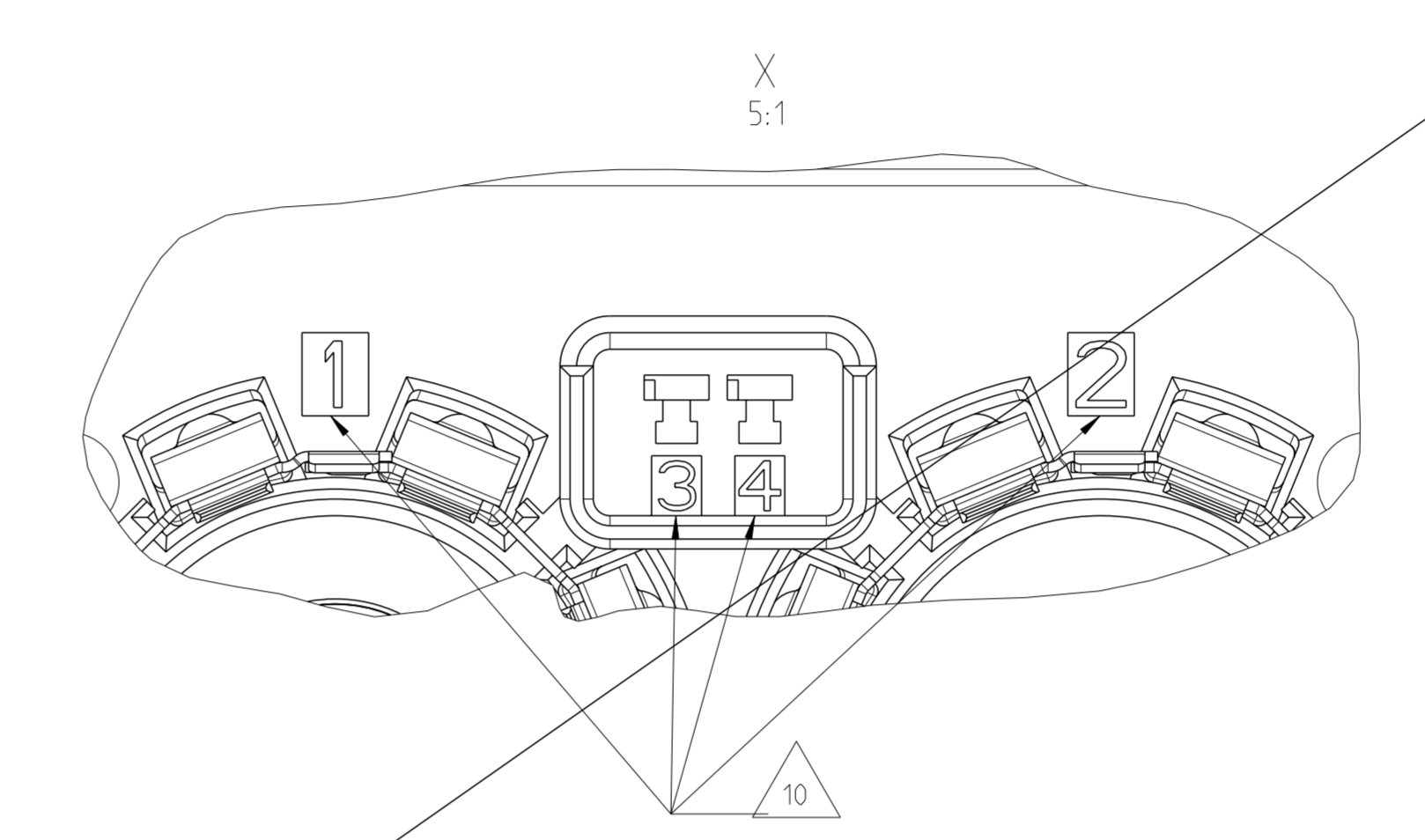
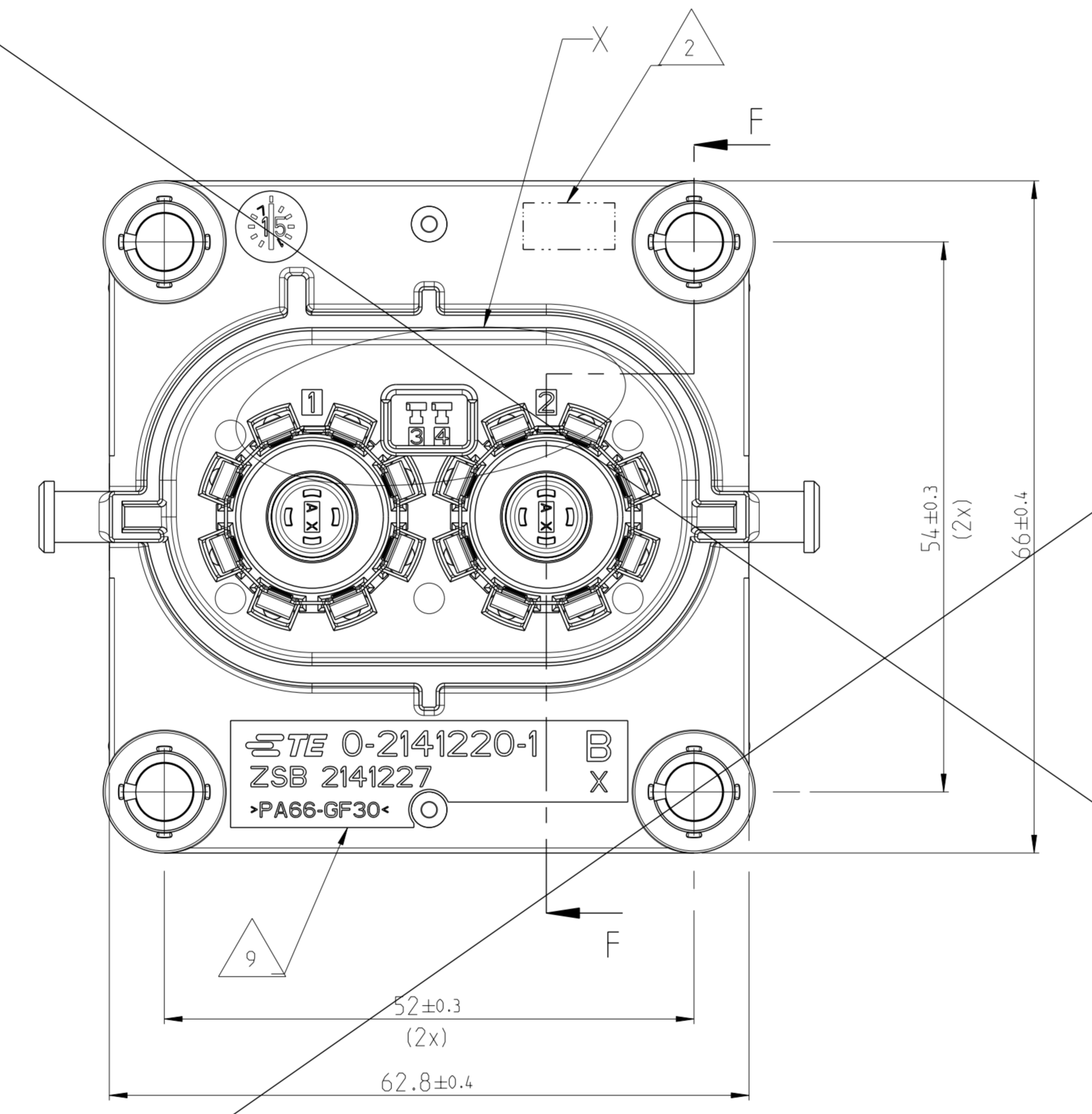
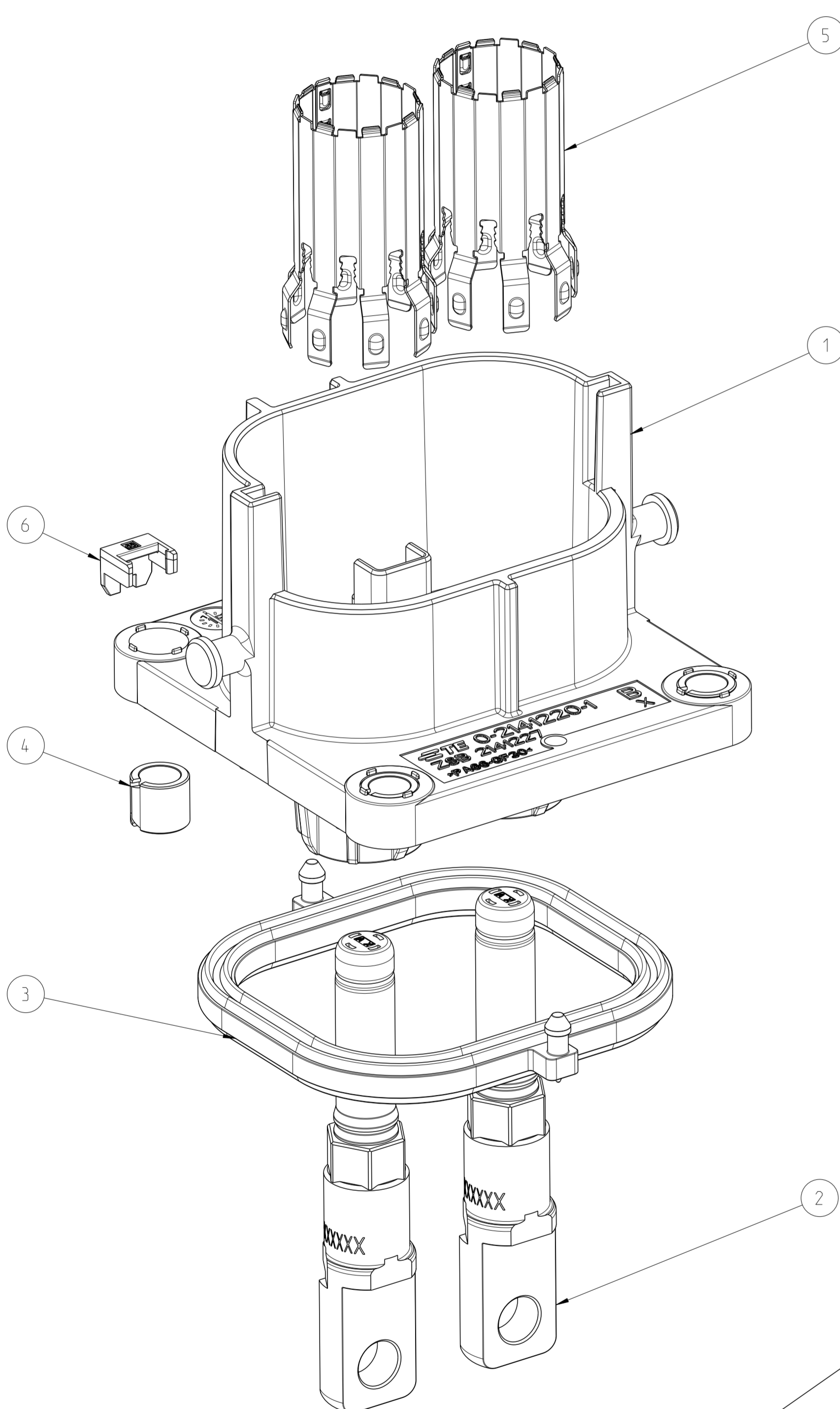
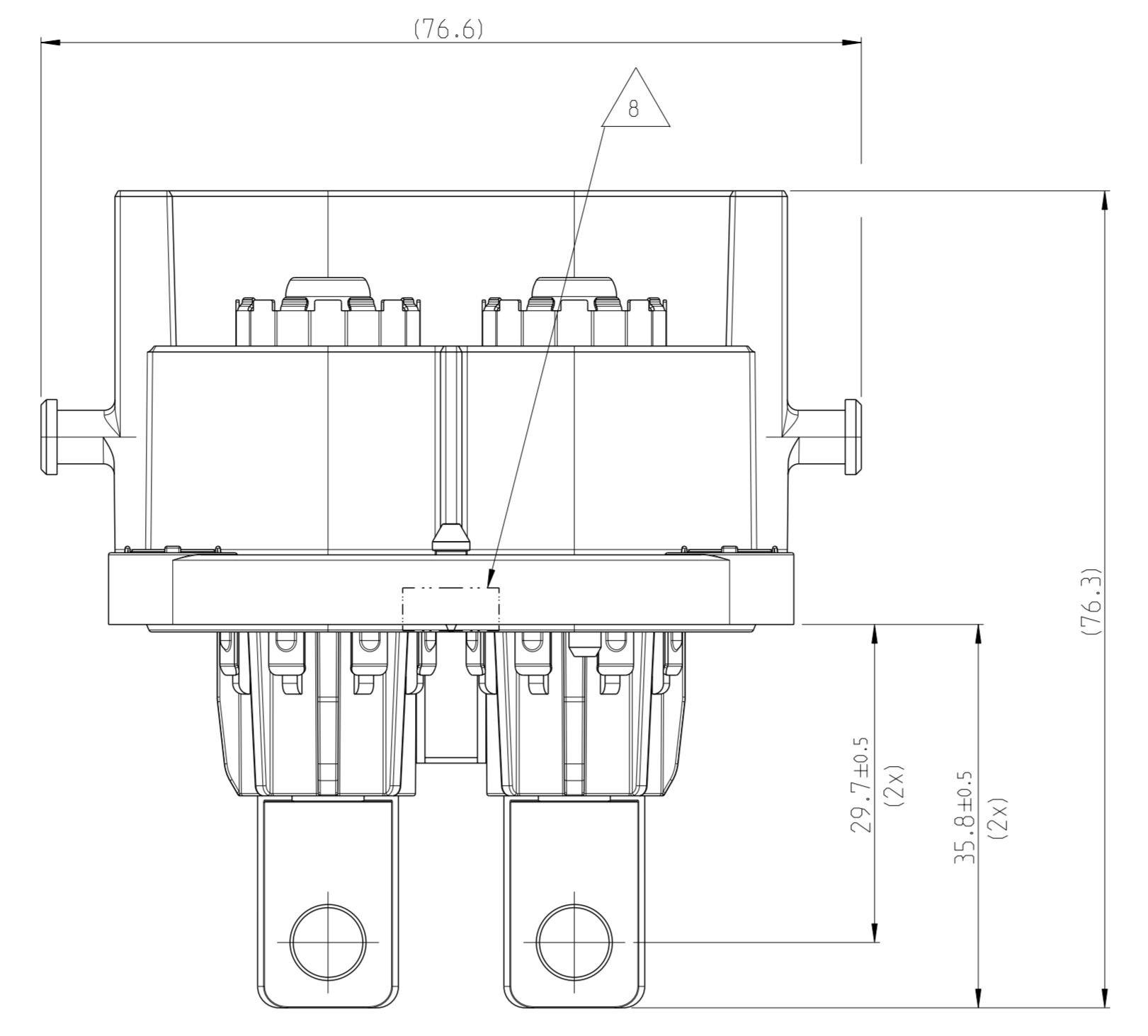
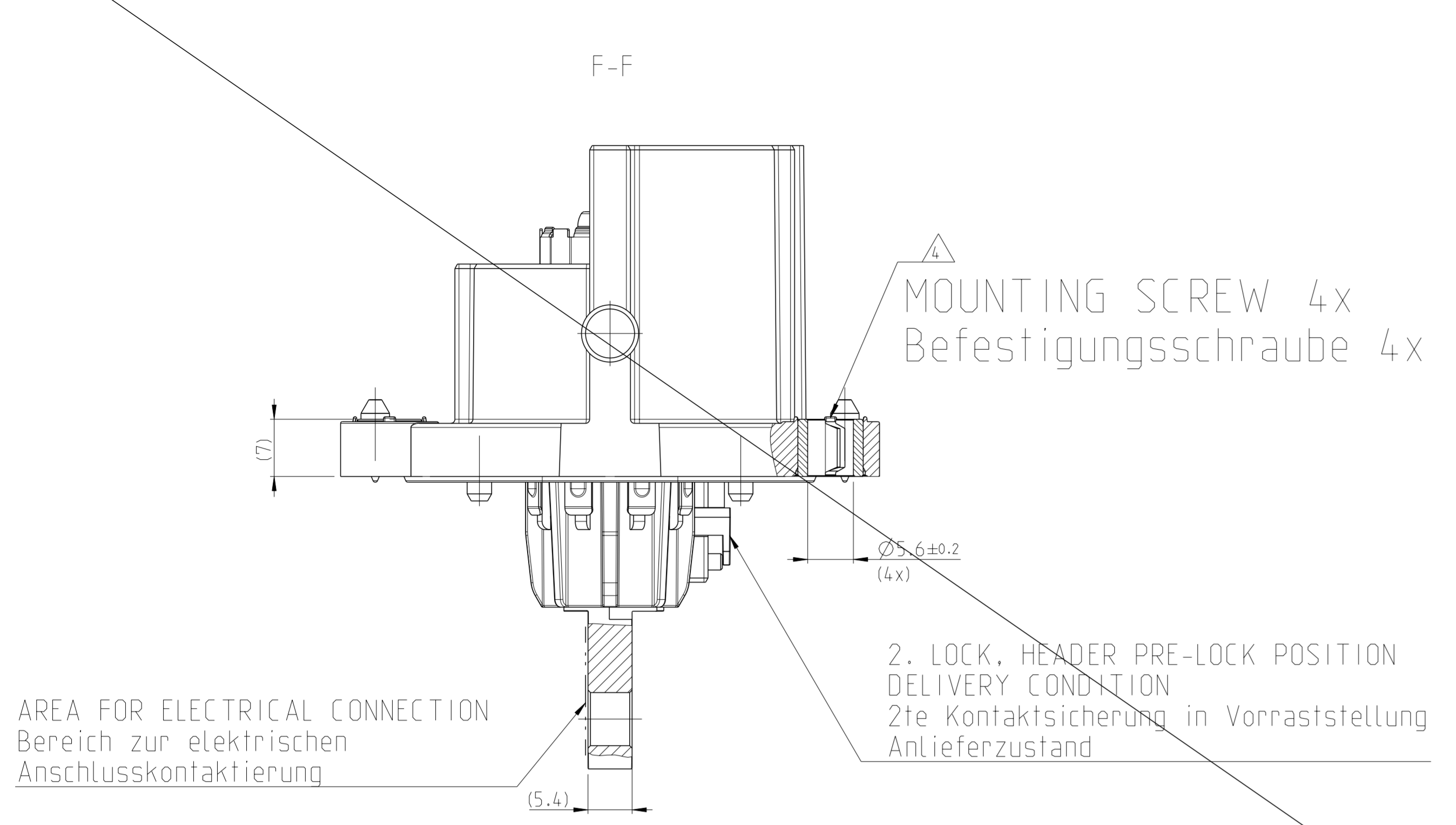
2POS.PIN DIA 8.0.PIN HSG.ASSY.SLD  
2pol.Rundkontakt 8.0.Stiftgeh., Assy.gedich

SCALE: 1:1

SHEET 6 OF 8

| REV. NO. | DESCRIPTION | DATE | BY | APPD. |
|----------|-------------|------|----|-------|
| 1        | SEE SHEET 1 | -    | -  | -     |

DIMENSIONING AND TOLERANCING PER GPS (ISO STANDARDS)



NOTES  
Bemerkungen

- IN CASE OF DISCREPANCIES BETWEEN GERMAN AND ENGLISH TEXT THE GERMAN TEXT IS BINDING  
Im Falle von Unterschieden zwischen dem deutschen und dem englischen Text ist der deutsche Text verbindlich
- PRODUCTION DATE: (W/W/YY/REV.)  
Produktionsdatum: (W/W/JJ/Rev.)
- INSPECTION FOR COMPLETENESS  
Prüfung auf Vollständigkeit
- MOUNTING SCREW Ø5MM WITH MINIMUM SCREW HEAD Ø10MM. MAXIMUM SCREW HEAD Ø12MM. RECOMMENDED TIGHTENING TORQUE OF THE SCREW 6±0.5NM. THREAD ENGAGEMENT ACCORDING TO TE-DRAWING NO.: 114-94032. Befestigungsschraube Ø5mm mit minimalem Schraubenkopf Ø10mm, maximalem Schraubenkopf Ø12mm, empfohlenes Anzugsmoment der Schraube 6±0.5Nm, Einschraubtiefe entsprechend TE-Zeichnung Nr.: 114-94032.
- RECOMMENDED TIGHTENING TORQUE OF THE SCREW M6=8±1 NM A SCREW RETENTION WILL BE RECOMMENDED  
Empfohlenes Anzugsmoment der Schraube M6=8±1Nm. Eine Schraubensicherung wird empfohlen.
- SUITABLE 2. LOCK FOR IL-CONTACTS: TE-ORDER-NO 2177966  
Passende 2te Kontaktsicherung fuer IL-Anschluss: TE-Bestellnummer 2177966
- DIMENSIONING ACCORDING TO TE-INTERFACE DRAWING 114-94034  
Bemessung nach Schnittstellenzeichnung 114-94034
- ELECTRICAL TEST ACC. TO LV 123  
ELECTRICAL CHARACTERISTICS AND ELECTRICAL SAFETY FOR HIGH VOLTAGE COMPONENTS  
Elektrische Pruefung in Anlehnung an LV 123  
"Elektrische Eigenschaften und Sicherheit von Hochvoltkomponenten"
- AREA FOR MARKING "OK PARTS"  
Bereich fuer Kennzeichnung "Gutteilmarkierung"
- SUPPLIER MARK  
Lieferantenkennzeichnung
- CAVITY IDENTIFICATION  
Kammerbezeichnung
- PACKAGING ACC. TO TE-SPEC.: V - 2141227  
Verpackung nach TE-Spec.: V - 2141227

| NOTE Bem. | FEATURE Merkmal  | TE-PART-NO. TE-Teile-Nr. 90DEG | TE-PART-NO. TE-Teile-Nr. 180DEG |
|-----------|--|--------------------------------|---------------------------------|
| 13        | MATING CONNECTOR: 2POS, 8MM HV, REC HSG, ASSY, SEALED<br>Gegenstecker: 2pol, 8mm HV, Steckergehaeuse, Assy, gedichtet  | 2141160<br>2282334             | 114-94130<br>2177052            |
| 14        | INTERFACE DRAWING: 2POS/3POS HV, CAT. 2<br>Schnittstellenzeichnung 2pol./3pol., Kategorie 2  | 114-94034                      |                                 |
| 15        | INTERFACE DRAWING: ADAPTER PLATE, 2POS/3POS HV 90DEG/180DEG, CATEGORY 2<br>Ausfuhrungsvorschrift, Aufnahmeplatte, 2pol./3pol. HV 90Grad/180Grad, Kategorie 2 | 114-94032                      |                                 |
| 16        | PRODUCT SPEC.<br>Produktspezifikation  | 108-94268                      | 108-94297                       |
| 17        | APPLICATION SPEC.<br>Verarbeitungsspezifikation  | 114-94153                      |                                 |
| 18        | SUITABLE IL-CONTACTS<br>Passende IL-Kontakte   | 1418760-3                      |                                 |

IEWS WITHOUT PROTECTION CAP  
Ansichten ohne Schutzkappe

CODINGS / Kodierungen  
1:1

ACCORDING TO INTERFACE DRAWING: 114-94034  
Entsprechend Schnittstellenzeichnung 114-94034

ACCORDING TO INTERFACE DRAWING: 114-94032  
Entsprechend Schnittstellenzeichnung 114-94032

| TE-ASSY-NO. | COO. | DESCRIPTION<br>Beschreibung  | WEIGHT-ASSY<br>(g) | DESCRIPTION   | MATERIAL                     | SURFACE COLOUR                                       | QTY | ITEM |
|-------------|------|--|--------------------|---|------------------------------|--|-----|------|
| 2344255-1   | A    | 2POS, PIN DIA 8.0, PIN HSG, 90, ASSY, SLD<br>2pol. Rundkontakt 8.0, Stiftgehaeuse, 90, assy, sld | 144.6              | 2. LOCK, IL, HEADER<br>2te Kontaktsicherung, Stiflwanne           | PA6-(GF10-GB20)              | DUSTY GRAY<br>Staubgrau<br>SIM./aehnlich RAL 7037    | 1   | 6    |
|             |      |  |                    | SHIELDING SLEEVE<br>Schirmhulse                                   | Cu - ALLOY<br>Cu - Legierung | SILVER PLATED<br>versilbert                          | 2   | 5    |
|             |      |  |                    | COMPRESSION DELIMITER, HV, HEADER<br>Schraubhulse, HV-Stiftleiste | DC01                         | ZnNi - PLATING<br>ZnNi - Beschichtung                | 4   | 4    |
|             |      |  |                    | AXIAL SEAL 79.4 x 50<br>Axialdichtung 79.4 x 50                   | MVQ                          | NATURE / Natur                                       | 1   | 3    |
|             |      |  |                    | PIN DIA 8.0, CONTACT<br>Rundkontakt 8.0, Kontakt                  | Cu - ALLOY<br>Cu - Legierung | SILVER PLATED<br>versilbert                          | 2   | 2    |
|             |      |  |                    |   | PA6-(GF10-GB20)              | BLACK / schwarz<br>SIM./aehnlich RAL 9005 (RAL 9011) | 2   |      |
|             |      | 3POS, PIN DIA 8.0, PIN HSG, 90, SEALED<br>3pol. Rundkontakt 8.0, Stiftgehaeuse, 90, gedichtet    |                    | ORANGE / orange<br>SIMILAR / aehnlich RAL 2003                    | PA66-GF30                    |  | 1   | 1    |

PRODUCT CHARACTERISTICS ACC. IEMP\_EMEA\_012  
BESONDERE MERKMALE NACH IEMP\_EMEA\_012

TOLERANCING ISO 8015  
TOLERIERUNG ISO 8015

2344255-1 AS SHOWN  
wie gezeichnet

STE TE Connectivity

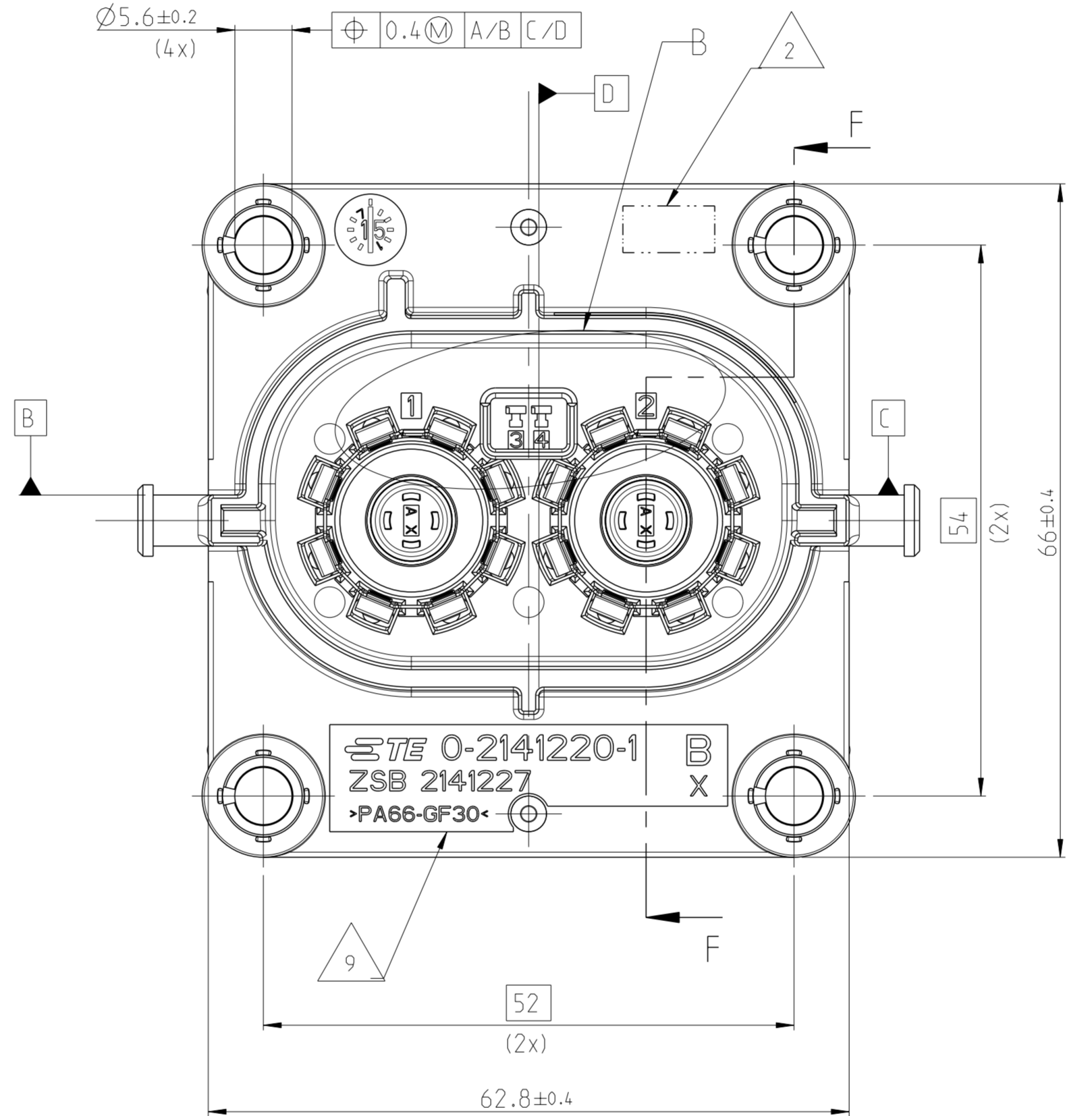
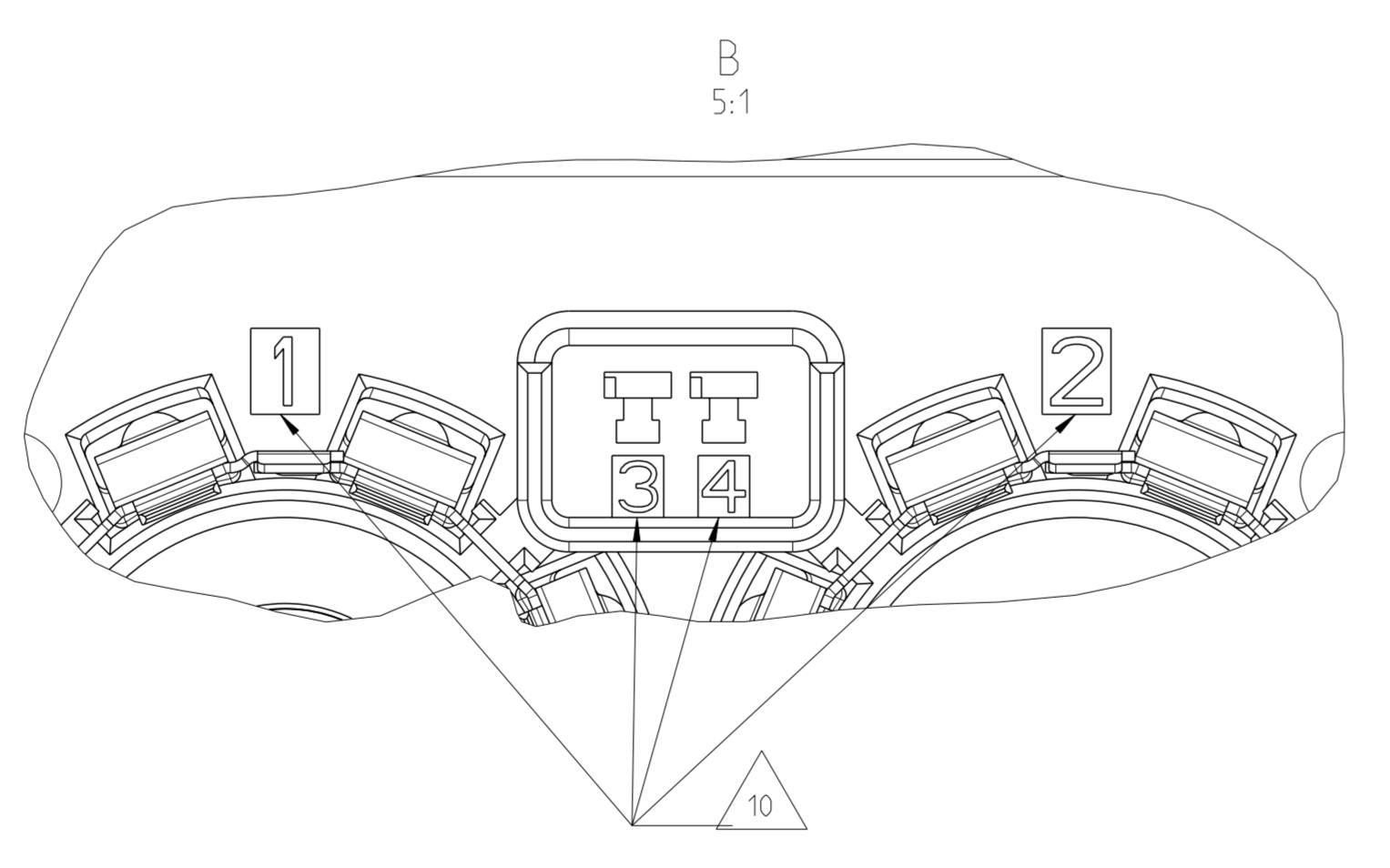
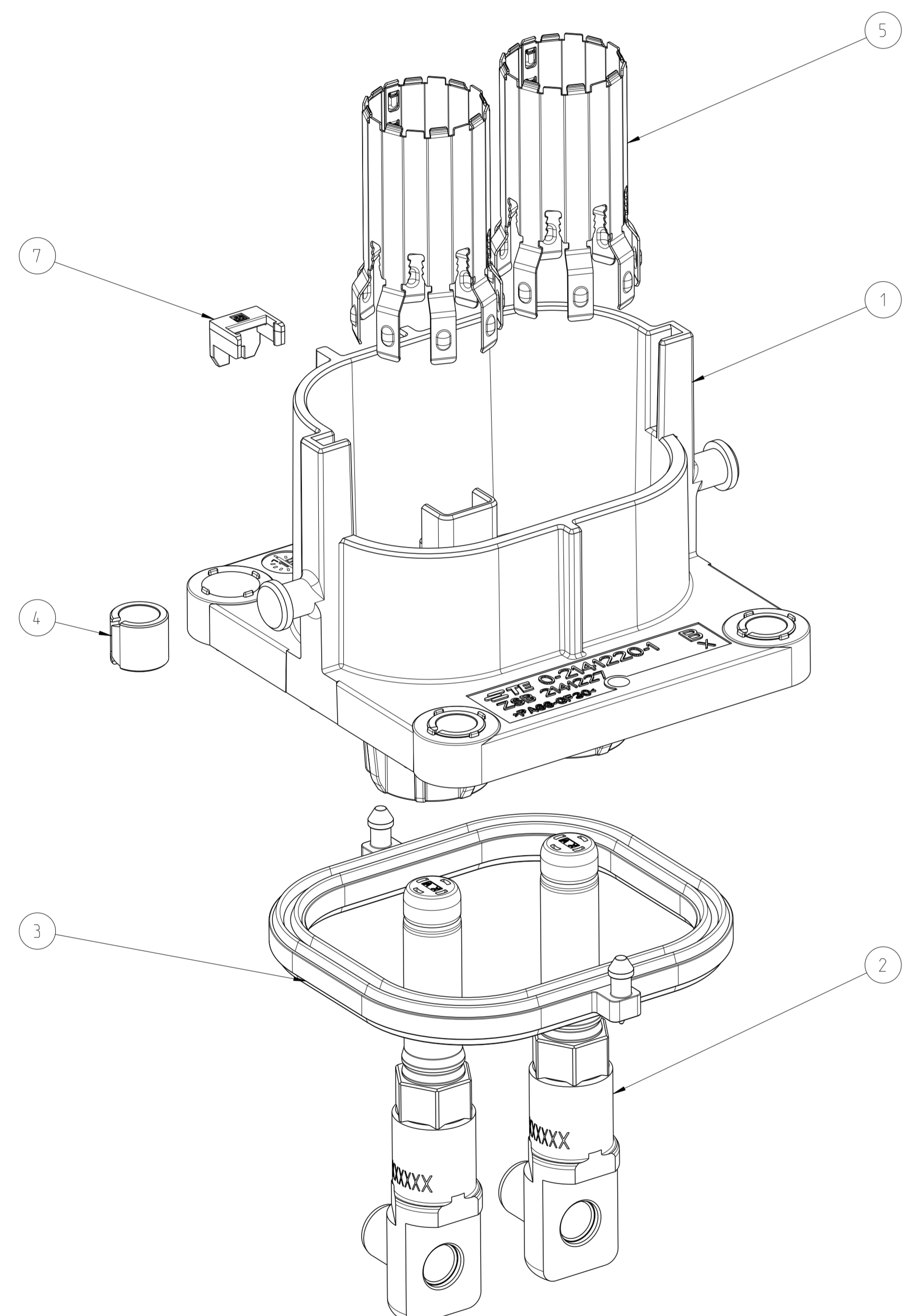
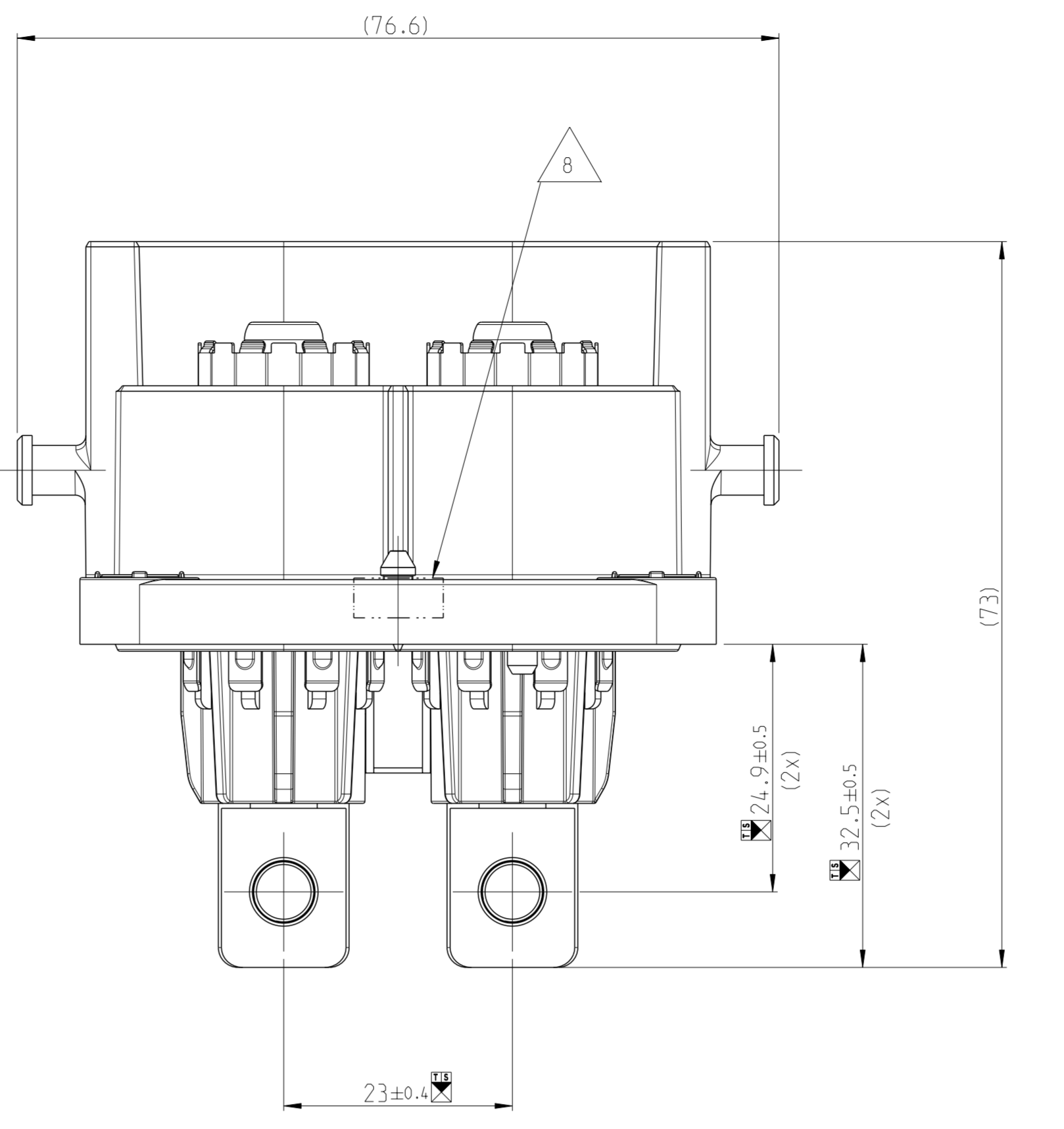
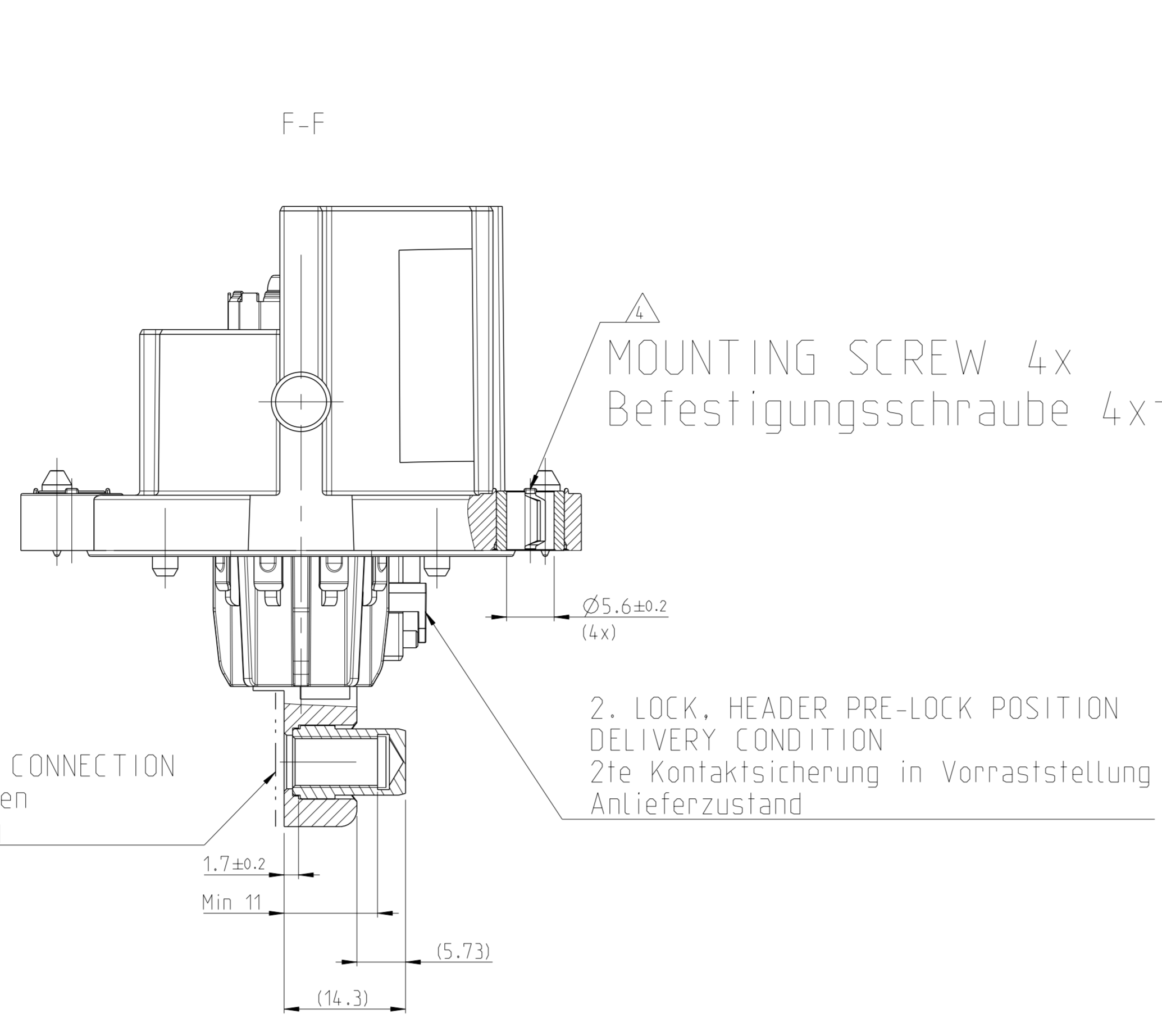
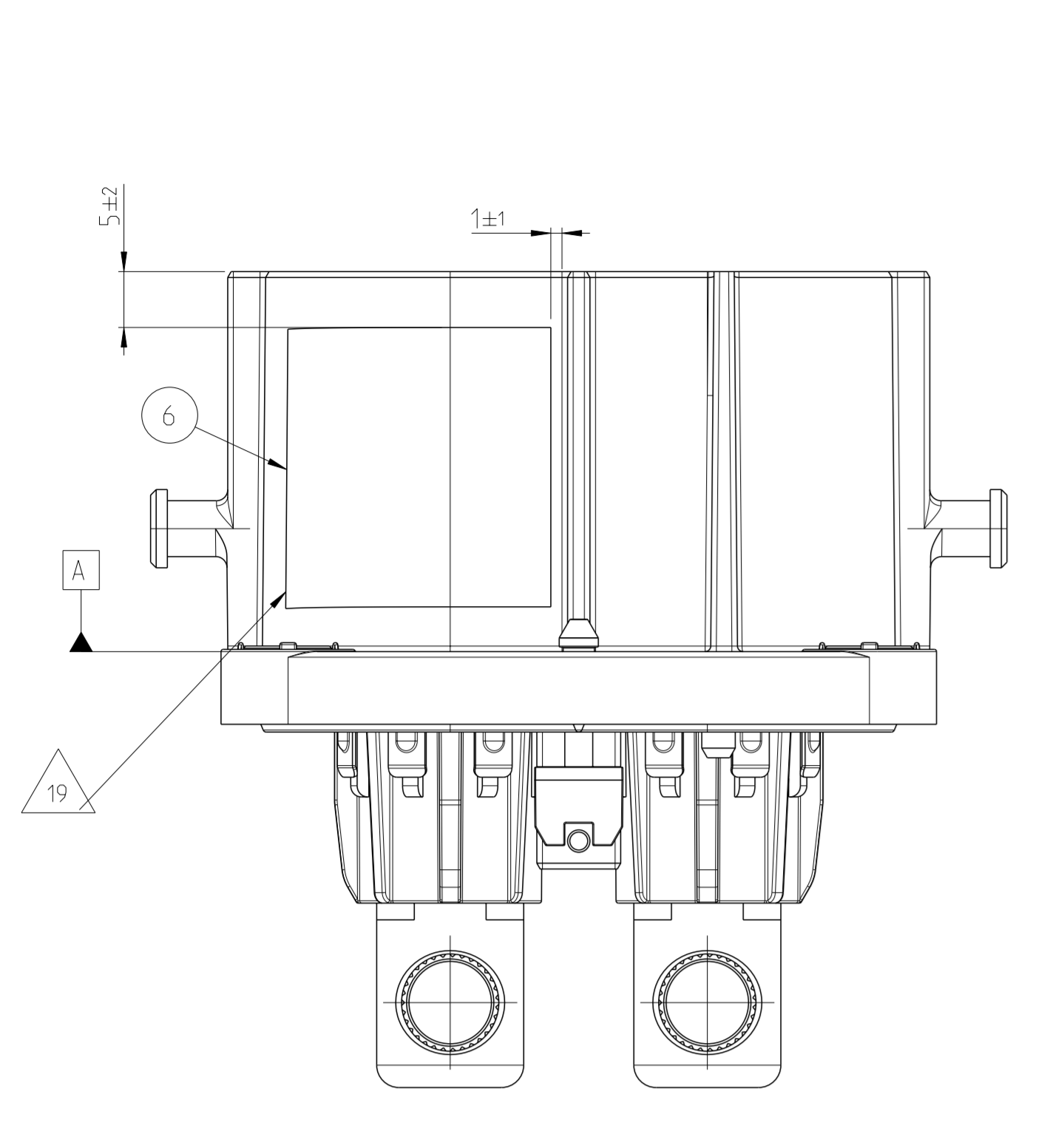
2POS, PIN DIA 8.0, PIN HSG, 90, ASSY, SLD  
2pol. Rundkontakt 8.0, Stiftgehaeuse, 90, gedichtet

SCALE 1:1

DATE 7/2018

SHEET 7 OF 8

| REV. NO. | DESCRIPTION | DATE | BY | APPD. |
|----------|-------------|------|----|-------|
| 1        | SEE SHEET 1 | -    | -  | -     |



NOTES  
Bemerkungen

- IN CASE OF DISCREPANCIES BETWEEN GERMAN AND ENGLISH TEXT THE GERMAN TEXT IS BINDING  
Im Falle von Unterschieden zwischen dem deutschen und dem englischen Text ist der deutsche Text verbindlich
- PRODUCTION DATE: (W/W/YY/REV.)  
Produktionsdatum: (W/W/JJ/Rev.)
- INSPECTION FOR COMPLETENESS  
Prüfung auf Vollständigkeit
- MOUNTING SCREW Ø5MM WITH MINIMUM SCREW HEAD Ø10MM. MAXIMUM SCREW HEAD Ø12MM. RECOMMENDED TIGHTENING TORQUE OF THE SCREW 6±0.5NM. THREAD ENGAGEMENT ACCORDING TO TE-DRAWING NO.: 114-94032. Befestigungsschraube Ø5mm mit minimalem Schraubenkopf Ø10mm, maximalem Schraubenkopf Ø12mm, empfohlenes Anzugsmoment der Schraube 6±0.5Nm, Einschraubtiefe entsprechend TE-Zeichnung Nr.: 114-94032.
- RECOMMENDED TIGHTENING TORQUE OF THE SCREW M6=8±1NM. A SCREW RETENTION WILL BE RECOMMENDED. Empfohlenes Anzugsmoment der Schraube M6=8±1Nm. Eine Schraubensicherung wird empfohlen.
- SUITABLE 2. LOCK FOR IL-CONTACTS: TE-ORDER-NO 2177966. Passende 2te Kontaktsicherung fuer IL-Anschluss: TE-Bestellnummer 2177966
- DIMENSIONING ACCORDING TO TE-INTERFACE DRAWING 114-94034. Bemessung nach Schnittstellenzeichnung 114-94034
- ELECTRICAL TEST ACC. TO LV 123 "ELECTRICAL CHARACTERISTICS AND ELECTRICAL SAFETY FOR HIGH VOLTAGE COMPONENTS". Elektrische Prüfung in Anlehnung an LV 123 "Elektrische Eigenschaften und Sicherheit von Hochvoltkomponenten"
- AREA FOR MARKING "OK PARTS". Bereich fuer Kennzeichnung "Gutteilmarkierung"
- SUPPLIER MARK. Lieferantenkennzeichnung
- CAVITY IDENTIFICATION. Kammerbezeichnung
- PACKAGING ACC. TO TE-SPEC.: V - 2344255. Verpackung nach TE-Spec.: V - 2344255

| NOTE<br>Bem. | FEATURE<br>Merkmal  | TE-PART-NO.<br>TE-Teile-Nr.<br>90DEG | TE-PART-NO.<br>TE-Teile-Nr.<br>180DEG |
|--------------|---|--------------------------------------|---------------------------------------|
| 13           | MATING CONNECTOR: 2POS, 8MM HV, REC HSG, ASSY, SEALED. Gegenstecker: 2pol, 8mm HV, Steckergehäuse, Assy, gedichtet  | 2141160                              | 114-94130                             |
| 14           | INTERFACE DRAWING 2POS/3POS HV, CAT. 2. Schnittstellenzeichnung 2pol./3pol., Kategorie 2  | 114-94034                            |                                       |
| 15           | INTERFACE DRAWING ADAPTER PLATE, 2POS/3POS HV 90DEG/180DEG, CATEGORY 2. Ausführungsvorschrift, Aufnahmeplatte, 2pol./3pol. HV 90Grad/180Grad, Kategorie 2 | 114-94032                            |                                       |
| 16           | PRODUCT-SPEC. Produktspezifikation  | 108-94268                            | 108-94297                             |
| 17           | APPLICATION-SPEC. Verarbeitungsspezifikation  | 114-94153                            |                                       |
| 18           | SUITABLE IL-CONTACTS. Passende IL-Kontakte  | 1418760-3                            |                                       |

DATAMATRIX  
 CONTENT OF DMC IN AGREEMENT OF CONTINENTAL PLANT:  
 LABEL TO BE APPLIED TO THE HEADER AFTER SUCCESSFUL ELECTRICAL TEST  
 - DRAWING NUMBER (18 SIGNS) 0000000200467xx00  
 - SEPARATOR  
 - SUPPLIER NUMBER (10 SIGNS) 0000xxxxxx  
 - SEPARATOR  
 - PRODUCTION DATE (11 SIGNS) YYMMDDxxxx  
 YY = YEAR  
 MM = MONTH  
 DD = DAY  
 XXXXX = CONTINUOUSLY NUMBER  
 LABEL TO BE PLACED ON THE OUTSIDE OF THE CONNECTOR SHROUD.  
 NO COLLISION WITH MECHANICAL CODING RIBS OR FUNCTIONAL SURFACES ALLOWED. NO PROTRUDING OR UPSTANDING LABEL EDGES/BOUNDRIES ALLOWED. LABEL MUST BE FIRMLY PRESSED IN PLACE. NO EXPOSED ADHESIVE AREA ALLOWED.

VIEWS WITHOUT PROTECTION CAP  
Ansichten ohne Schutzkappe

CODINGS / Kodierungen  
1:1

|   |   |
|---|---|
| ACCORDING TO INTERFACE DRAWING:<br>114-94034<br>Entsprechend Schnittstellenzeichnung<br>114-94034 | ACCORDING TO INTERFACE DRAWING:<br>114-94032<br>Entsprechend Schnittstellenzeichnung<br>114-94032 |
|   |   |

| TE-ASSY-NO. | COO. | DESCRIPTION<br>Beschreibung   | WEIGHT-ASSY<br>(g) | DESCRIPTION  | MATERIAL                                    | SURFACE<br>COLOUR                                  | QTY | ITEM |
|-------------|------|---|--------------------|--|---|--|-----|------|
| 4-2344255-1 | A    | 2POS, PIN DIA 8.0, PIN HSG, 90, ASSY, SLD<br>2pol. Rundkontakt 8.0, Stiftgehäuse, 90, assy, sld | 150                | 2. LOCK, IL. HEADER<br>2te Kontaktsicherung, Stiftwanne          | PA6-(GF10+GB20)                             | DUSTY GRAY<br>Staubgrau<br>SIM., ähnl. RAL 7037    | 1   | 7    |
|             |      |   |                    | Label  | -   | -  | 1   | 6    |
|             |      |   |                    | SHIELDING SLEEVE<br>Schirmhülse                                  | Cu - ALLOY<br>Cu - Legierung                | SILVER PLATED<br>versilbert                        | 2   | 5    |
|             |      |   |                    | COMPRESSION DELIMITER, HV HEADER<br>Schraubhülse, HV-Stiftleiste | DC01  | ZnNi - PLATING<br>ZnNi - Beschichtung              | 4   | 4    |
|             |      |   |                    | AXIAL SEAL 79.4 x 50<br>Axialdichtung 79.4 x 50                  | MVQ   | NATURE / Natur                                     | 1   | 3    |
|             |      |   |                    | PIN DIA 8.0, CONTACT<br>Rundkontakt 8.0, Kontakt                 | Cu - ALLOY<br>Cu - Legierung                | SILVER PLATED<br>versilbert                        | 2   | 2    |
|             |      |   |                    |  | PA6-(GF10+GB20)                             | BLACK / schwarz<br>SIM., ähnl. RAL 9005 (RAL 9011) | 2   |      |
|             |      | 2POS, PIN DIA 8.0, PIN HSG, 90, SEALED<br>2pol. Rundkontakt 8.0, Stiftgehäuse, 90, gedichtet    |                    | PA66-GF30  | ORANGE / orange<br>SIMILAR / ähnl. RAL 2003 | 1  | 1   |      |
|             |      |   |                    |  | SURFACE<br>COLOUR                           |  |     |      |

PRODUCT CHARACTERISTICS ACC. IEMP\_EMEA\_012  
 BESONDERE MERKMALE NACH IEMP\_EMEA\_012  
 TOLERANCING ISO 8015  
 TOLERANZIERUNG ISO 8015

4-2344255-1 AS SHOWN  
wie gezeichnet

STE TE Connectivity

2POS, PIN DIA 8.0, PIN HSG, ASSY, SLD  
2pol. Rundkontakt 8.0, Stiftgeh., Assy, gedich

SCALE 5:1  
SCALE 5:1

DATE 00779  
DATE 00779

SCALE 2  
SCALE 2

CUSTOMER DRAWING  
KUNDENZEICHNUNG