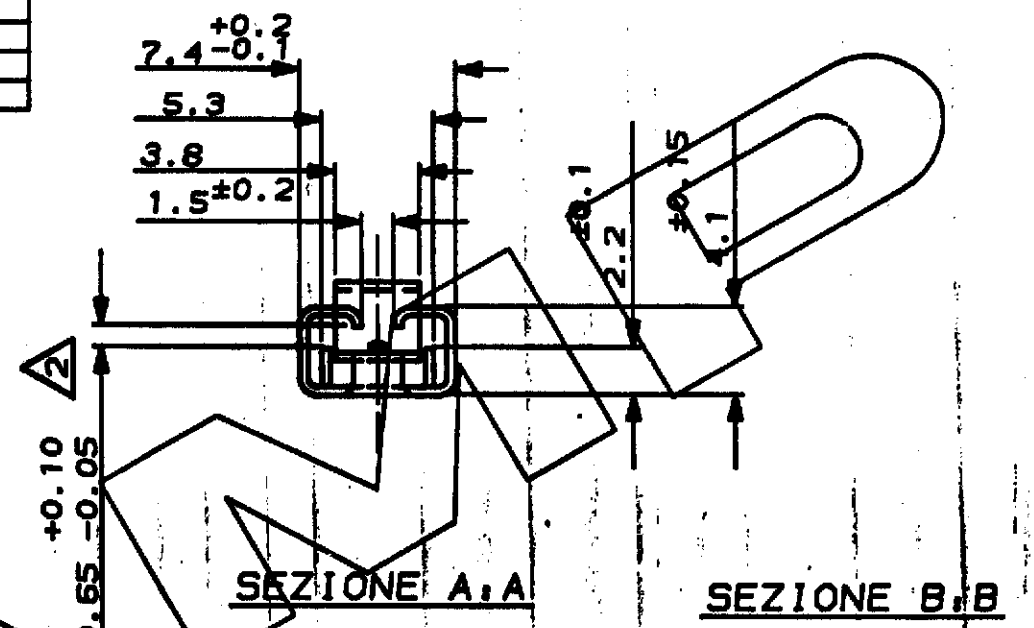
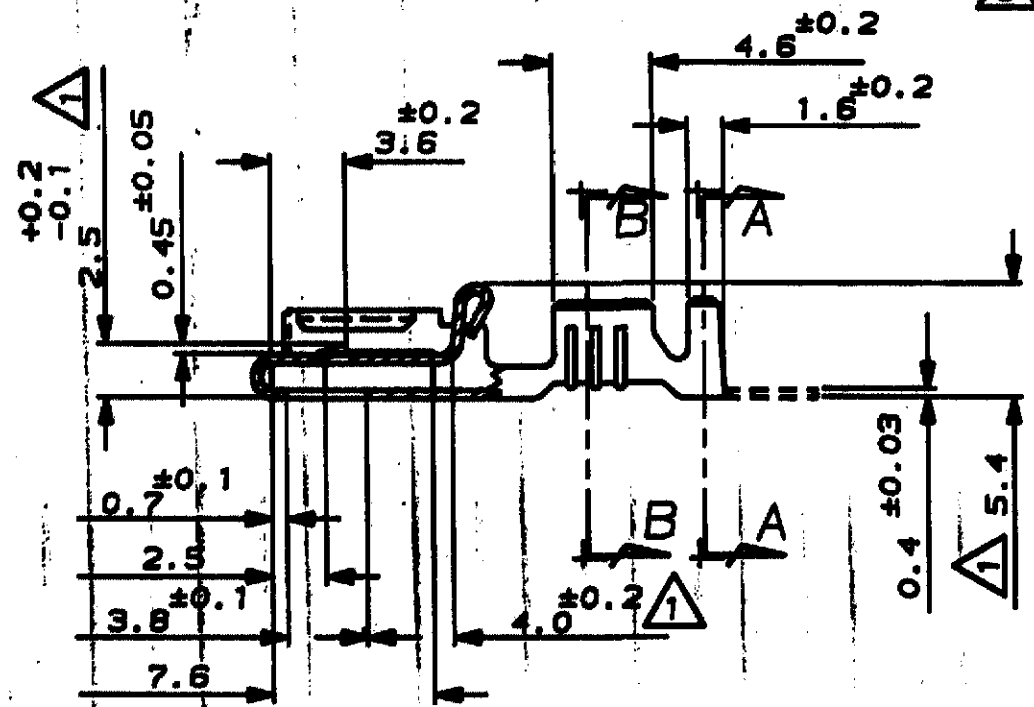


SCALA NON IMPERATIVA  
(DO NOT SCALE)  
DIMENSIONI IN  
DIMENSIONI IN MM

**METRIC**

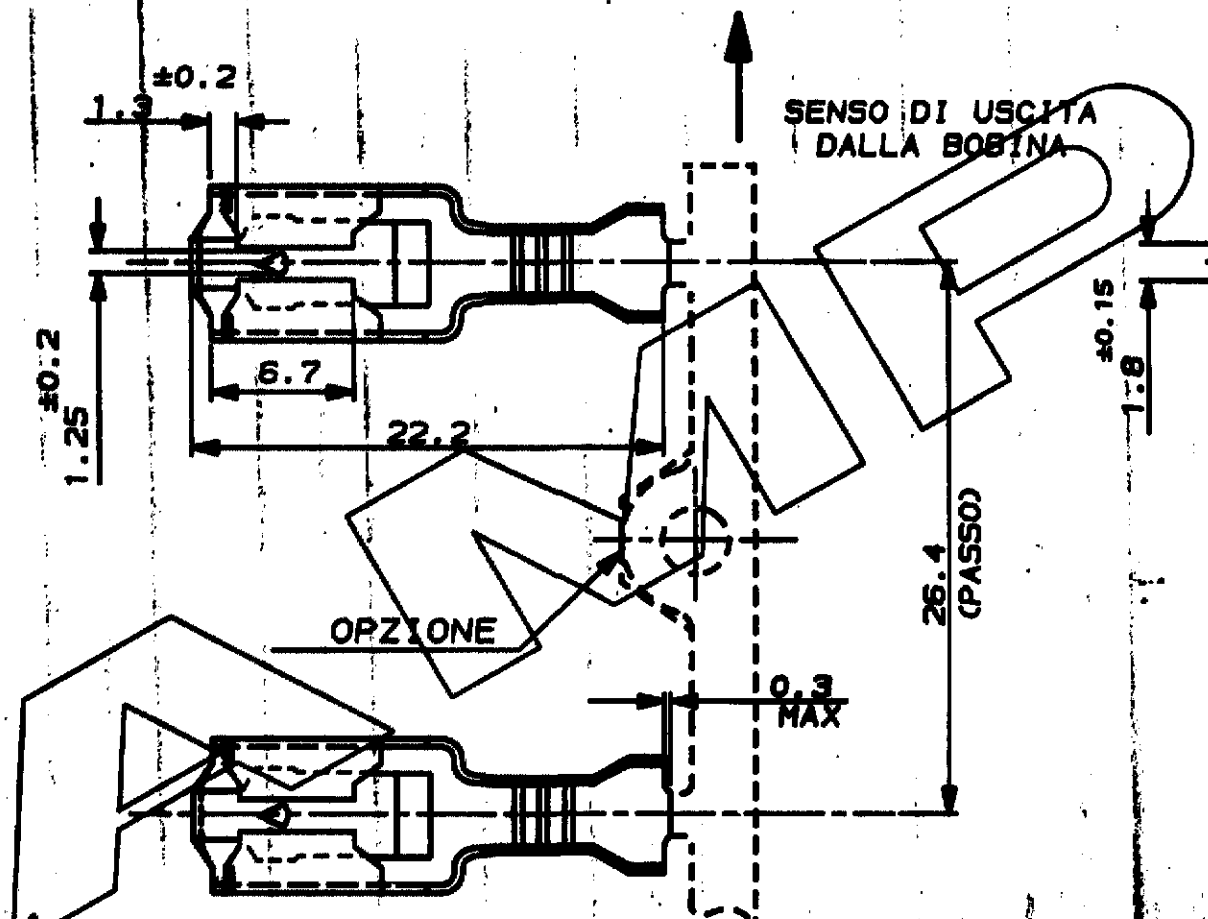
PROIEZIONE EUROPEA  
EUROPEAN PROJECTION

(WIRE) SEZ. FILO mm <sup>2</sup>	(INS. DIA. STD) Ø ISOL. STD	(INS. DIA. REDUCED) Ø IS. RID. FASE 3
0.50	---	1.5-1.7
0.75	---	1.7-1.9
1.0	---	1.9-2.1
1.5	---	2.2-2.4



SEZIONE A-A

SEZIONE B-B



NOTE:  
 1 DA MISURARSI CON LA MOLLA IN POSIZIONE ORIZZONTALE  
 2 ADATTO PER TERMINALE MASCHIO CON FORO, SECONDO TABELLA FIAT 91319 FOGLIO 2 (TIPO A)  
 3 PRELIMINARY: C27400 AS ALTERNATIVE MATERIAL FOR 282167-1

PRE-STAGNATO	BRONZO FDSF.S0	282167-3
STAGNATO	OTTONE OT 70	282167-1
PINTURA / COLORE (FINISH / COLOUR)	MATERIALE (MATERIAL)	NUMERO (PART NUMBER)

CUSTOMER DWG. FOR REFERENCE ONLY  
 DISEGNO PER CLIENTE SOLO PER RIFERIMENTO

THIS DRAWING IS UNPUBLISHED  
 RELEASE FOR PUBLICATION 18  
 © COPYRIGHT 1989 BY AMP INCORPORATED, NORTHBURY, PA. ALL INTERNATIONAL RIGHT RESERVED AND PRODUCTS MAY BE COVERED BY U.S. AND FOREIGN PATENT AND/OR PATENT PENDING.  
 TOLLERANZE, SE NON DIVERSAMENTE SPECIFICATE  
 DIM. DIA. RANGE 1.5-2.4 DIA 0.5-1.5mm<sup>2</sup>

B1	ECR-15-008926	KY	±0.3
	282167-3 - ECR-1-3048	C.I.	± 2°
B	RELEASED FOR PROD. P/N		
A	RELEASED PER ECR 1-3187	C.I.	
1	AGGIUNTO P/N 282167-3	C.I.	
	ERA 90-81125		
	REVISIONI REVISION REQUIRED	DIS. DATA DATE	

**AMP**  
 AMP ITALIA S.p.A.  
 Corso P.lli Gervini, 18  
 COLLENO (TORINO)

POSITIVE LOCK REC.  
 C-282167  
 B1