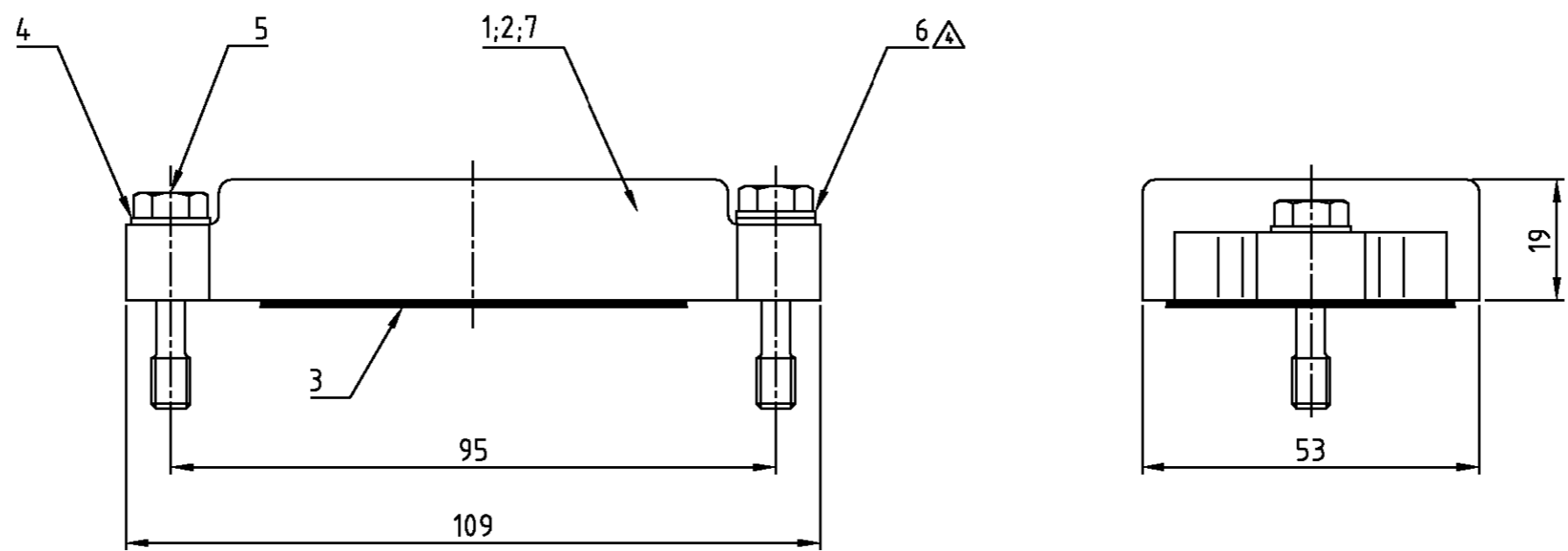


THIS DRAWING IS UNPUBLISHED.
 VERTRÄULICHE UNVERÖFFENTLICHTE ZEICHNUNG
 © COPYRIGHT 1998 BY AMP INCORPORATED. ALL RIGHTS RESERVED.
 FREI FUER VERÖFFENTLICHUNG
 .1999. RELEASED FOR PUBLICATION
 FREI FUER VERÖFFENTLICHUNG
 ALLE RECHTE VORBEHALTEN

MATED WITH:
 PASSEND ZU:
 Bg4

LOC	DIST	REVISIONS					
A1	-	P	LTR	DESCRIPTION	DATE	DWN	APVD
PROJEKT NR.:		A3		PN 0-2 neu Eg00-0551-03	07.05.02	SR	SM
		A4		ECR-16-016780	22SEP2017	GV	MKO



- Notes,
- ⚠ Material: Housing: aluminium diecasting alloy
Seals: Neoprene
 - ⚠ Surface: Varnisch- grey
- aluminium oxid +
- Varnisch black
 - ⚠ Varnisch on the inside not necessarily
 - ⚠ The two wheel protection muss assembled,
with the interlocked fase together

- Bemerkungen,
- ⚠ Material: Gehäuse: Alu-Druckguß-Legierung
Dichtungen: Neoprene
 - ⚠ Oberfläche: Lackierung - grau
- Aluminium oxid +
- Lackierung schwarz
 - ⚠ Lackierung im Gehäuseinnere ist nicht notwendig
 - ⚠ Zwei Sicherungsscheiben mit der Verzahnung
aufeinander montiert

OBSOLETE											
1				Deckel HIP-K/EMV-K	Aluminium	Aluminium oxid	black/schwarz	7	neutral		
	4			Selbsthemmendescheibe	V2A	blank	-	6	NL.6.SS		
2	2	2		Befestigungsschraube	V2A	blank	-	5	M6x30		
2	2	2		Scheibe	V2A	blank	-	4	B6.4		
1	1	1	1	Dichtung Bg4	Neoprene	-	black/schwarz	3	-		
	1	1		Deckel HIP-K/EMV-K	Aluminium	Aluminium oxid	black/schwarz	2	-		
			1	Deckel HIP/EMV	Aluminium	-	grey/grau	1	-		
0-2	0-1	4-5	3-5	DESCRIPTION / BENENNUNG	MATERIAL	SURFACE / OBERFLÄCHE	COLOR / FARBE	ITEM NO. POS.	REMARKS / BEMERKUNGEN		

ORDERING TEXT / BESTELLTEXT	THIS DRAWING IS A CONTROLLED DOCUMENT FOR AMP INCORPORATED. IT IS SUBJECT TO CHANGE AND THE CONTROLLING ENGINEERING ORGANIZATION SHOULD BE CONTACTED FOR THE LATEST REVISION. DIESER ZEICHNUNGSKOPFENT WIRD DURCH AMP INCORPORATED KONTROLLIERT. ÄNDERUNGEN, DIE DEM TECHNISCHEN FORTSCHRITT DIENEN, SIND VORBEHALTEN. DEN JEWILS LETZTUELTIGEN ÄNDERUNGSSTAND ERFAHREN SIE AUF ANFRAGE.		DWN Schneider 28.05.01		RESTRICTED TO NUR FUER
	DIMENSIONS: DIMENSIONEN: mm		CHK Schnurpfeil 28.05.01		
	TOLERANCES UNLESS OTHERWISE SPECIFIED: ALLGEMEINTOLERANZEN		APVD -		
	n. ISO 8015 n. ISO 2768 - mH -E n. DIN 16901 - 1&0 0 PLC 1 PLC 2 PLC 3 PLC ANGLES / WINKEL # FINISH / OBERFLÄCHE / FARBE		NAME Cover HIP/EMV Deckel HIP/EMV.10/24.SKB SIZE A3 CAGE CODE 00779 DRAWING NO ZEICHNUNGS-NR. 1106202		
MATERIAL		WEIGHT GEWICHT	CUSTOMER DRAWING / KUNDENZEICHNUNG SCALE MASSSTAB 1:1 SHEET BLATT 1 VON 1 REV. A4		