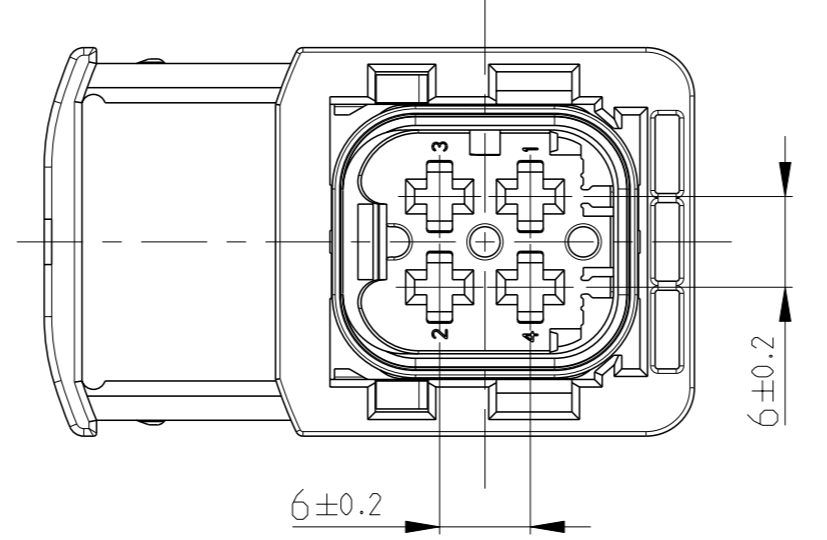
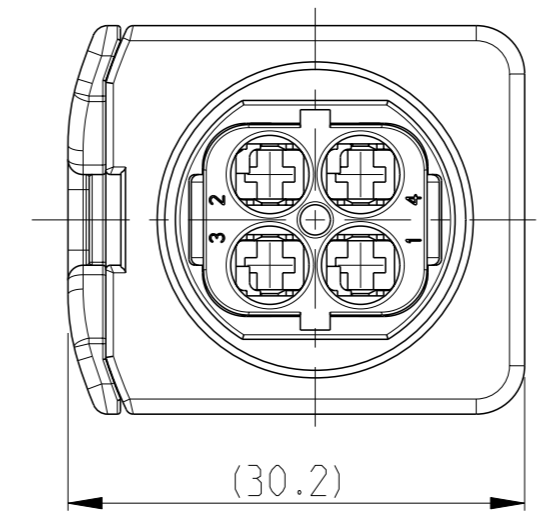


DELIVERY CONDITION:
Lieferzustand:

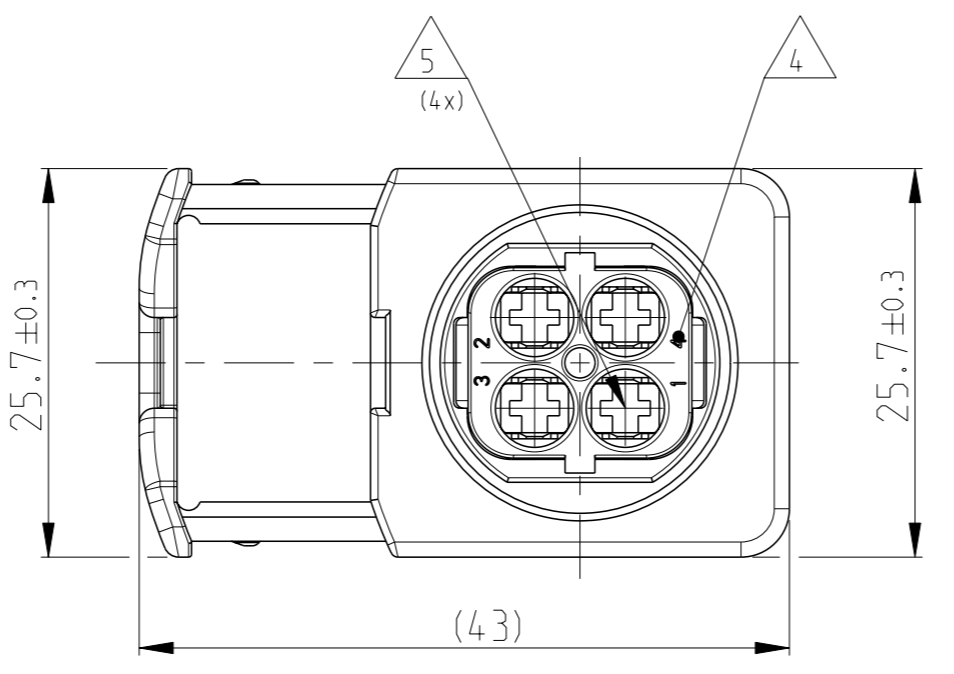
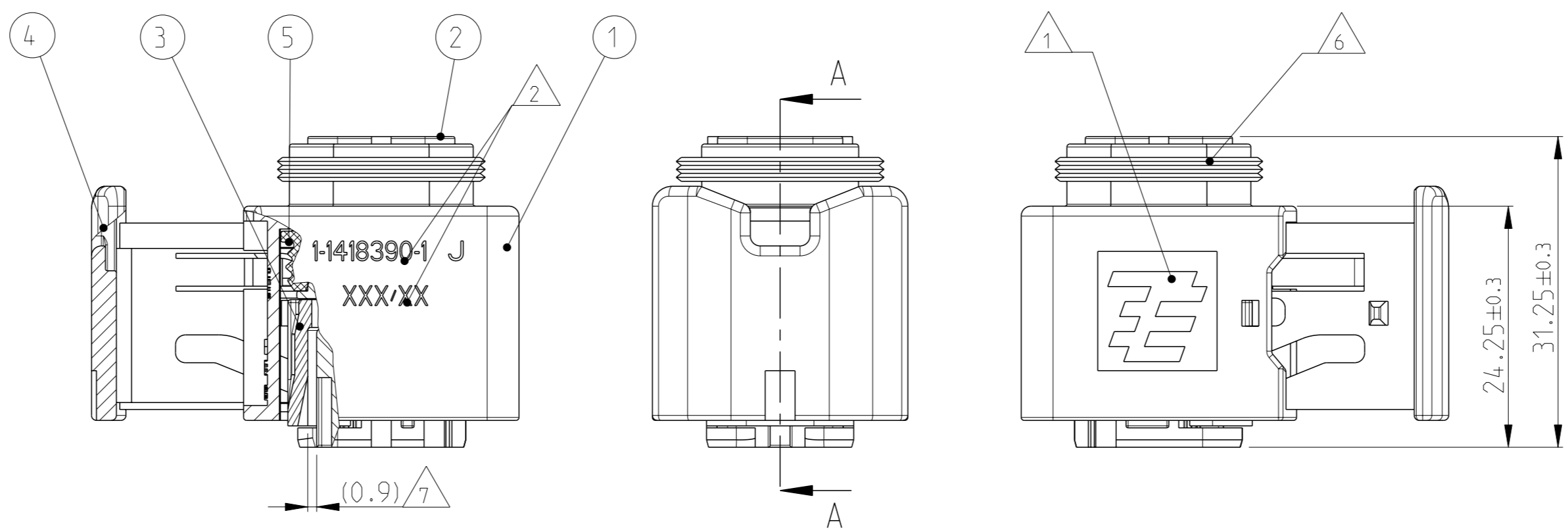
SECONDARY LOCKING AND SLIDE
IN PRE-LOCKED POSITION
2. Kontaktsicherung und Schieber
in Vorraststellung



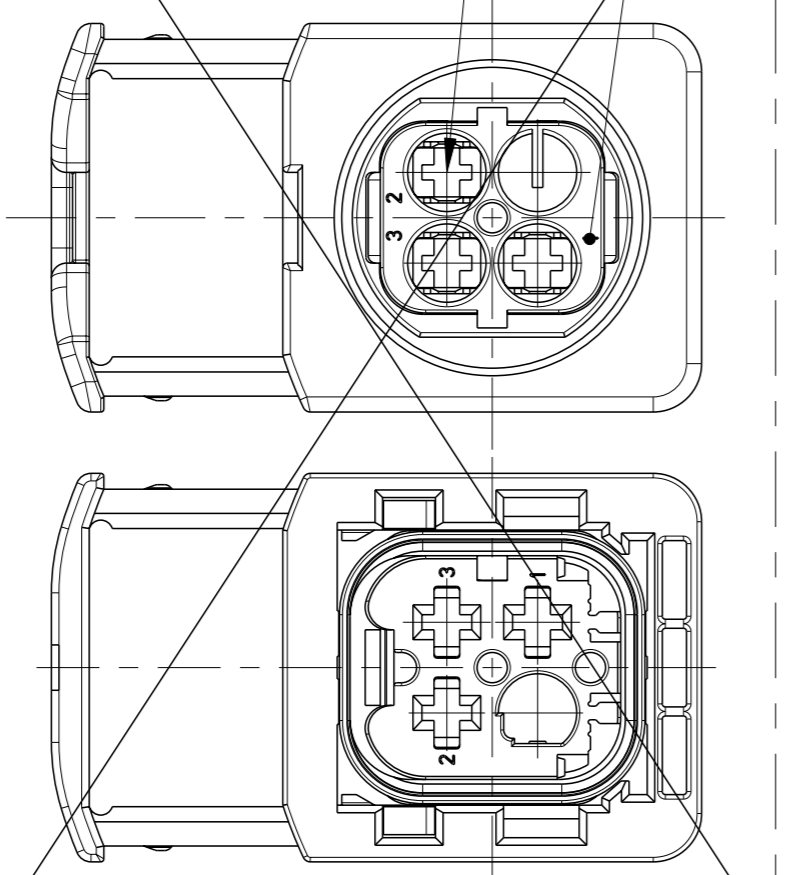
SLIDE IN LOCKED POSITION
Schieber in Verriegelungsposition



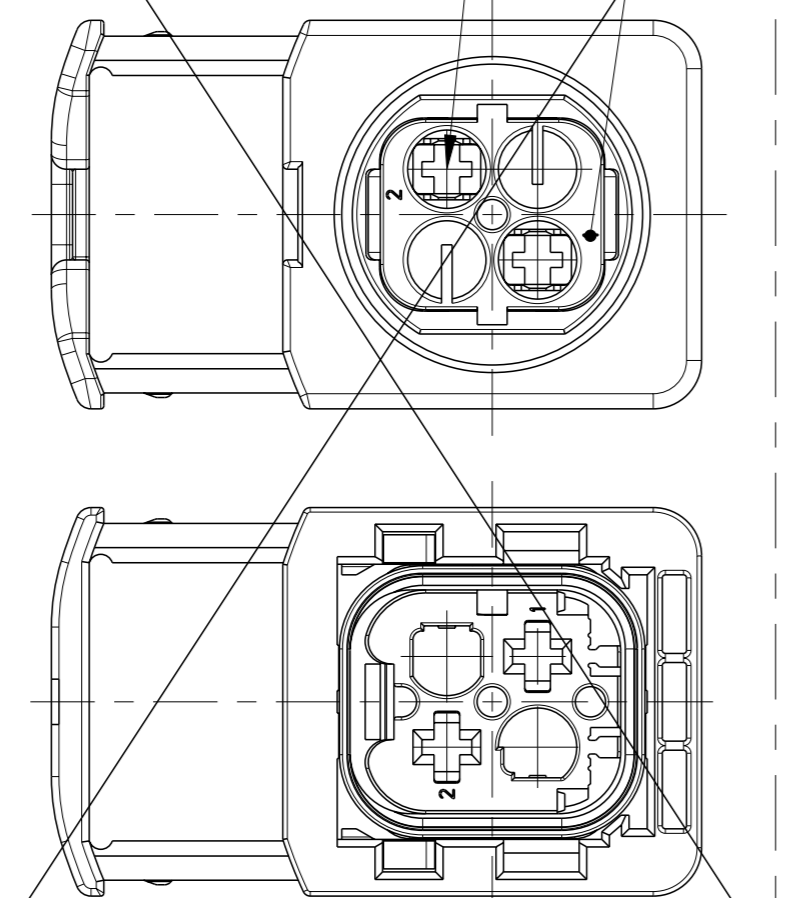
SECTION A-A
Schnitt



3POS. VERSION
3pol. Version
PN X-1418390-2



2POS. VERSION
2pol. Version
PN X-1418390-3



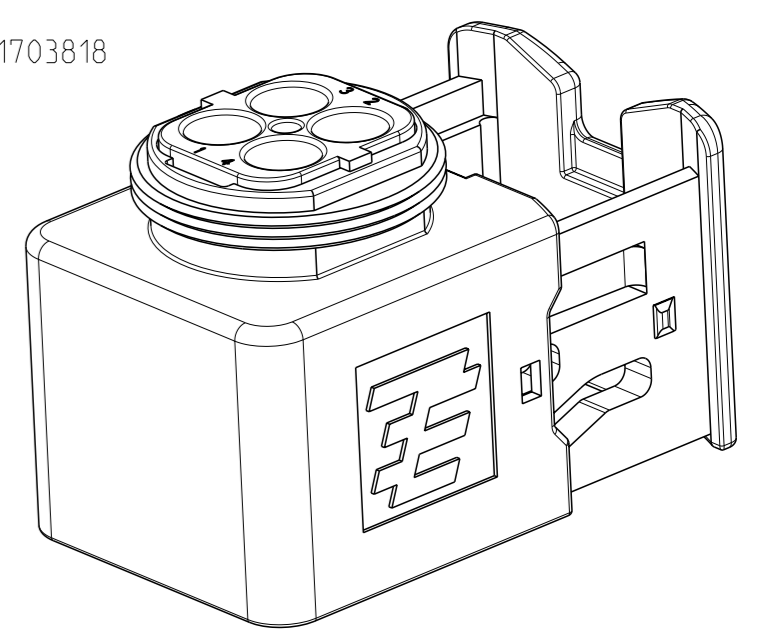
TE ORDER-NO. TE Bestell-Nr.	REV.	NO. OF POS. Polzahl	CODE Kodierung	COLOR OF CVITY BLOCK Farbe des Kammerblocks	QUANTITY Stueck	ITEM NO ASSY
4-1418390-3	G	2	D	BLUE blau	1	14
3-1418390-3	G	2	C	GREEN gruen	1	13
2-1418390-3	G	2	B	GREY grau	1	12
1-1418390-3	G	2	A	BLACK schwarz	1	11
4-1418390-2	G	3	D	BLUE blau	1	10
3-1418390-2	G	3	C	GREEN gruen	1	9
2-1418390-2	G	3	B	GREY grau	1	8
1-1418390-2	G	3	A	BLACK schwarz	1	7
6-1418390-1	J	4	F	RED rot	1	6
5-1418390-1	J	4	E	VIOLET violett	1	5
4-1418390-1	J	4	D	BLUE blau	1	4
3-1418390-1	J	4	C	GREEN gruen	1	3
2-1418390-1	J	4	B	GREY grau	1	2
1-1418390-1	J	4	A	BLACK schwarz	1	1

RECEPTACLE HOUSING Buchsengehäuse	BLACK schwarz	GREY grau	GREEN gruen	BLUE blau	VIOLET violett	RED rot	BLACK schwarz	GREY grau	GREEN gruen	BLUE blau	YELLOW gelb	WHITE weiss	MATERIAL	COLOUR Farbe	DESCRIPTION Beschreibung	ITEM NO
1	1	1	1	1	1	1	1	1	1	1	1	1	PBT-GF30 / V-0	MV0	U-Schieber	5
2	1	1	1	1	1	1	1	1	1	1	1	1	PBT-GF30 / V-0	WV0	U-Schieber	4
3	1	1	1	1	1	1	1	1	1	1	1	1	PBT-GF30 / V-0	WV0	U-Schieber	3
4	1	1	1	1	1	1	1	1	1	1	1	1	PBT-GF30 / V-0	WV0	U-Schieber	2
5	1	1	1	1	1	1	1	1	1	1	1	1	PBT-GF30 / V-0	WV0	U-Schieber	1

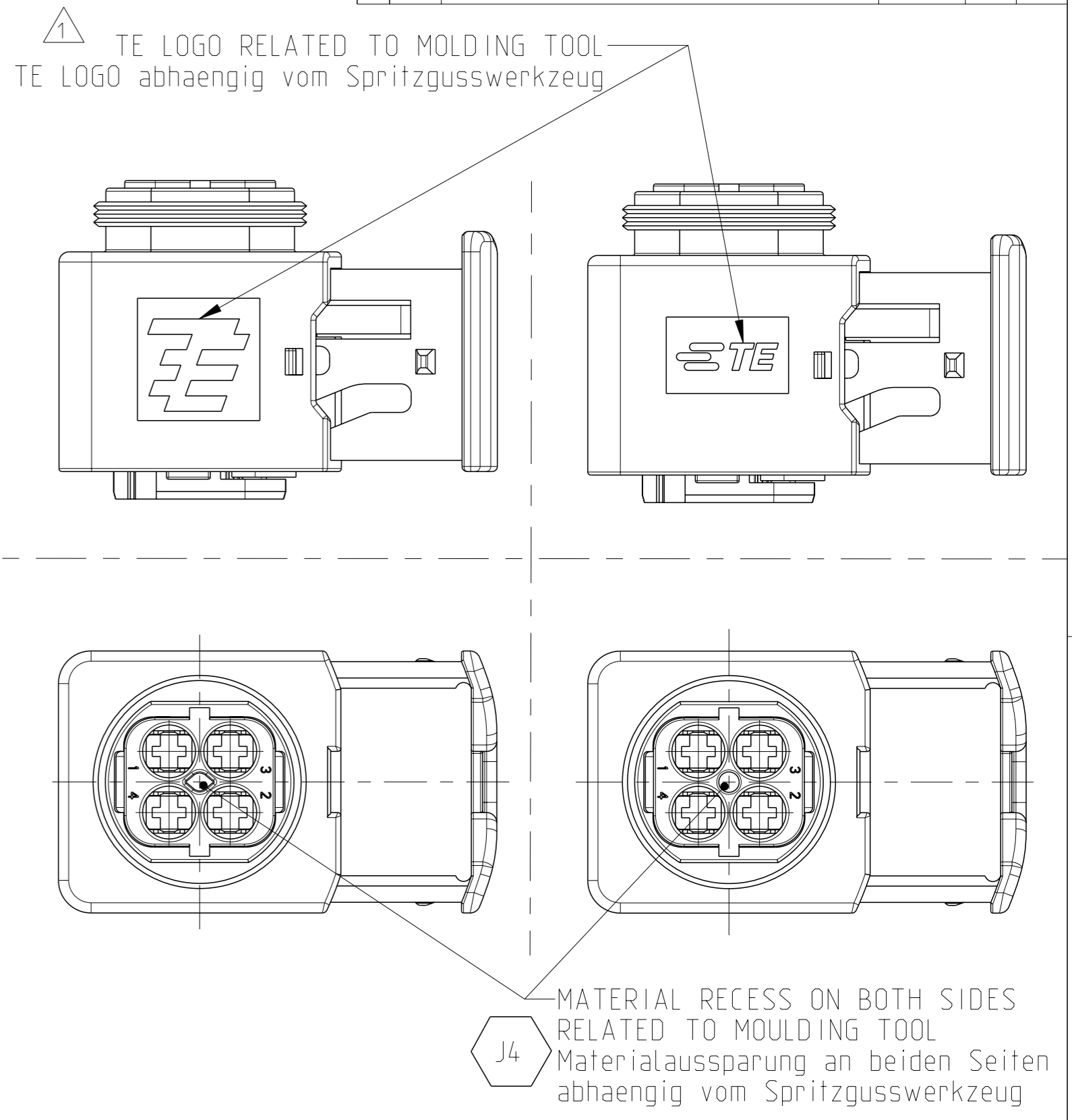
NOTES
Bemerkungen

- 1 TE LOGO
TE Logo
- 2 ASSY PN, PRODUCTION DATE (CALENDAR DAY/YEAR); MARKING OPTIONAL AS LASER ENGRAVING OR LASER WITH COLOR CHANGE
Assy PN, Produktionsdatum (Kalendertag/Jahr); Beschriftung wahlweise als Lasergravur oder Laser mit Farbumschlag
- 3 BULK PACKAGING IN CORRUGATED BOX
Schuetztgut im Versandkarton
- 4 CAVITY NUMBERING
Kammer Bezeichnung
- 5 CAVITIES MATED WITH AMP MCP 2.8
SEE PRODUCT GROUP DRAWING
TE NO: 1355036
MAX. WIRE SIZE: 2.5mm² (AWG 12 TXL)
Kontaktkammern passend fuer AMP MCP 2.8
siehe Produktgruppenzeichnung
TE Nr.: 1355036
max. Drahtgroessenbereich: 2.5mm² (AWG 12 TXL)
- 6 SUITABLE COVERS SEE PRODUCT GROUP DRAWING: 1563709
Passende Kapfen siehe Produktgruppenzeichnung: 1563709
- 7 SLIDING DISTANCE OF SECONDARY LOCKING
Verschiebeweg der 2. Kontaktsicherung
- 8 FITS TO TE INTERFACE DRAWING 114-18739-1
Passend zur Ausfuhrungsvorschrift 114-18739-1
- 9 SUITABLE COUNTERPART SEE DRAWING: 1703808, 1703818
passendes Gegenstueck siehe Zeichnung: 1703808, 1703818
- 10 MALFUNCTION CAUSED BY LACQUER IS NOT COVERED BY TE WARRANTY.
Funktionsbeeintraehtigung durch Lackieren liegt nicht im Einfluss und Gewaehrleistungsumfang von TE.

1-1418390-1 AS SHOWN
1-1418390-1 wie gezeigt



PROJEKT NR. EGATM05322		REVISIONS ÄNDERUNGEN			
NO	LYR	DESCRIPTION BESCHREIBUNG	DATE	OWN	APVD
J1	ECR-15-007756		15MAY2015	SK	Krauss
J2	ADD VIEW WITH NEW TE- LOGO		07SEP2016	HO.	KRAU
J3	NEW VARIANTS CODE E AND F ADDED		06DEC2017	MAH.	GILC
J4	NEW VARIANT WITH AN OTHER MATERIAL RECESS		11DEC2018	FRAN	KRAU



THIS DRAWING IS A CONTROLLED DOCUMENT. OTHER DIMENSIONS AND DATA ARE INCORPORATED INTO THIS DRAWING. APPROVED BY THE DRAWING ENGINEER. SEE NOTES FOR APPROVAL.

OWN: D. Bischoff 12APR2006
CHK: J. Grandzow 25APR2006
APVD: E. Eberwein 28AUG2006

NAME: 4pos. AMP MCP 2.8. REC HSG ASSY
4pos. AMP MCP 2.8. Buchsengehäuse
HDSCS - GROUP B

SIZE: A1
CAGE CODE: 00779
DRAWING NO: 114-18756
SCALE: 2:1
SHEET: 1 OF 1
REV: J4

TE Connectivity