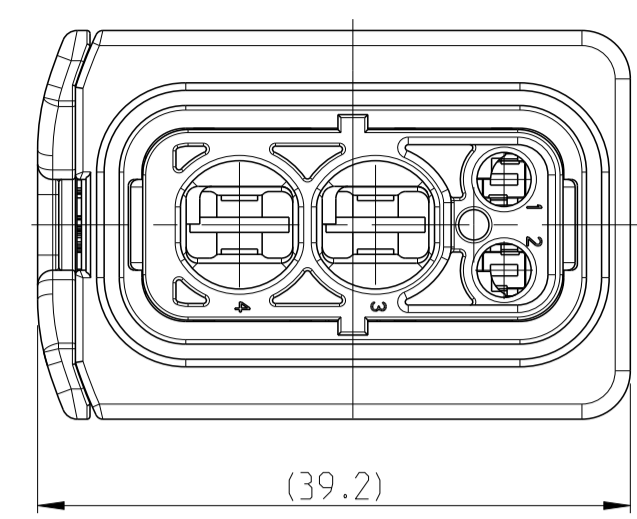
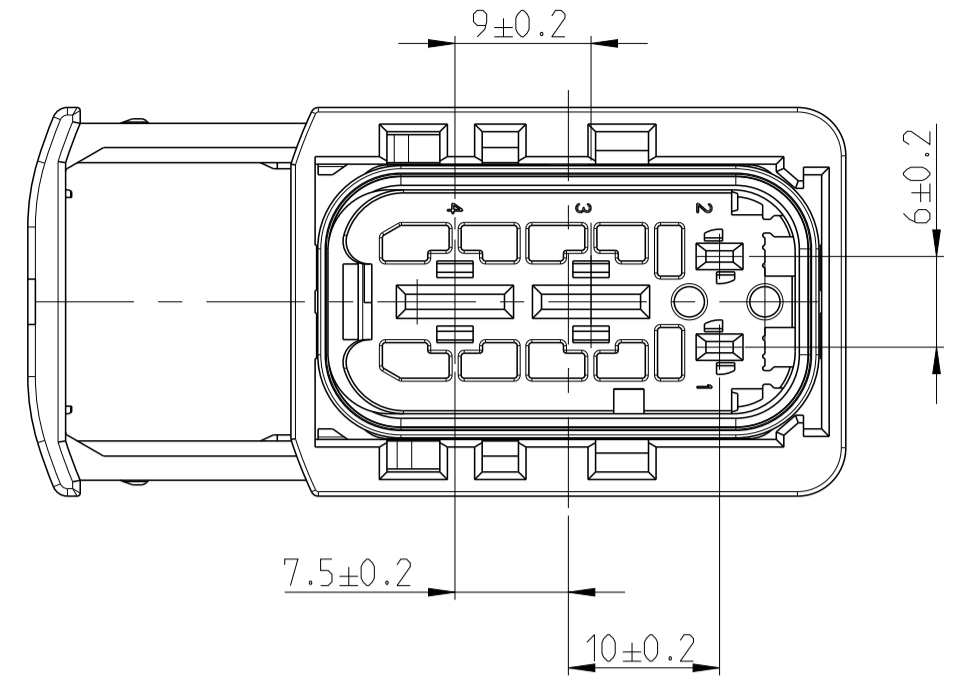


SLIDE IN LOCKED POSITION
 Schieber in Verriegelungsposition

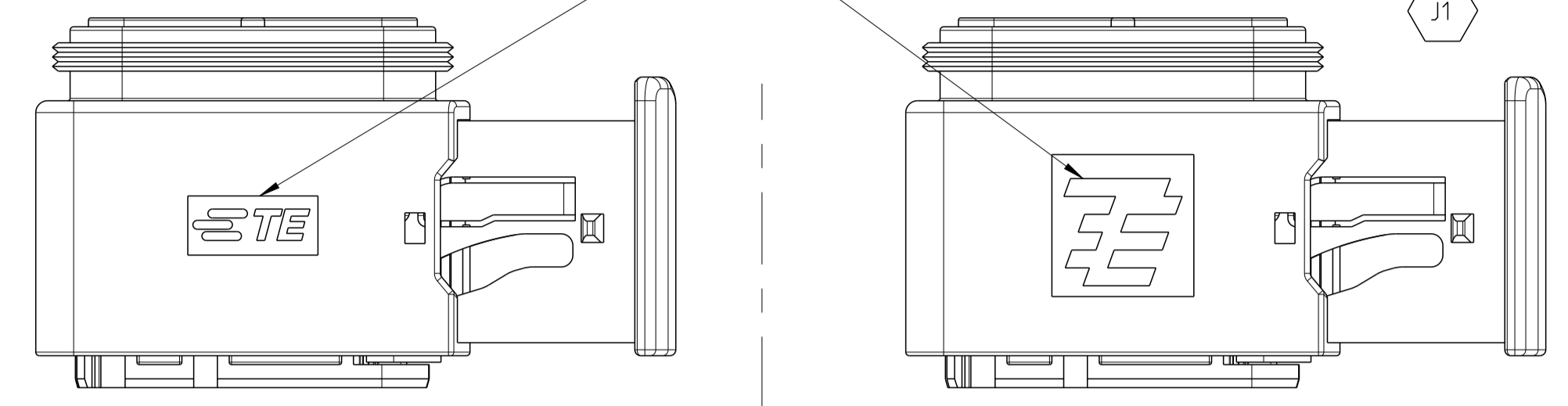


DELIVERY CONDITION:
 Lieferzustand:
 SECONDARY LOCKING AND SLIDE
 IN PRE-LOCKED POSITION
 2. Kontaktsicherung und Schieber
 in Vorraststellung



2-2208157-1 AS SHOWN
 2-2208157-1 wie gezeigt

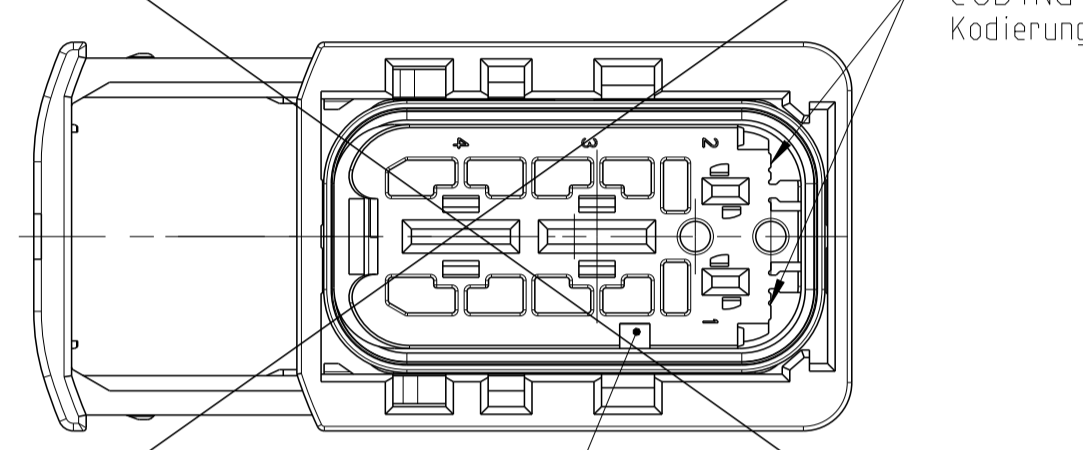
TE LOGO RELATED TO MOLDING TOOL
 TE LOGO abhängig vom Spritzgusswerkzeug



LOC	DIST	REV	LTN	REVISIONS ÄNDERUNGEN	DATE	DWN	APVD
A1	-	J	NEW DRAWING	DESCRIPTION BESCHREIBUNG	29AUG2017	HO.	GILC
		J1	DETAILS SEE PCN E-18-005554		17APR2018	HO.	GILC

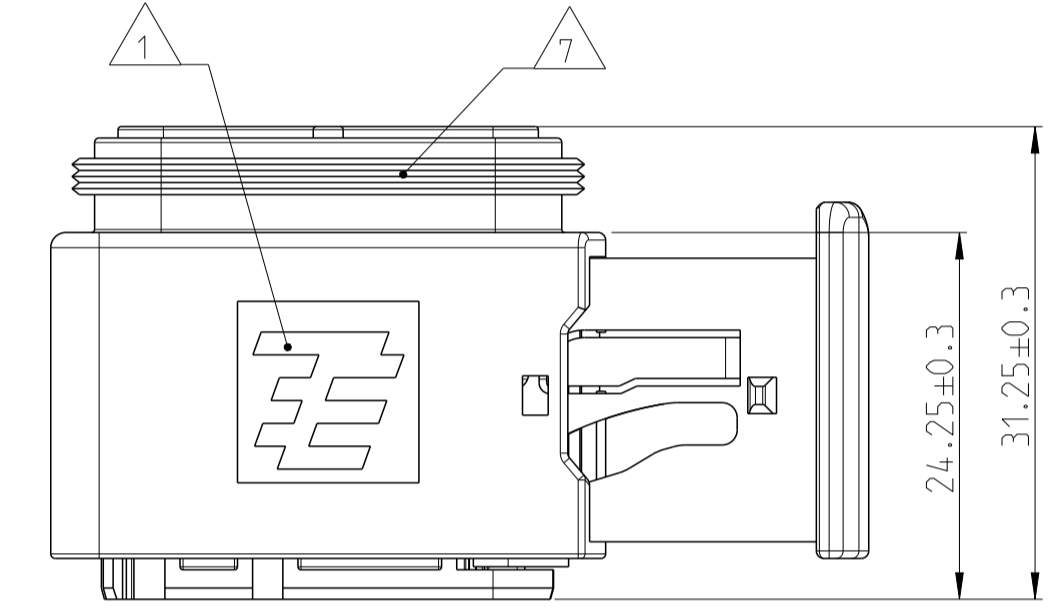
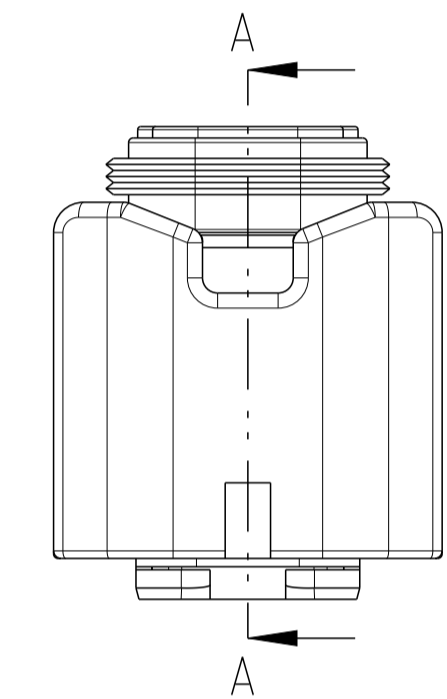
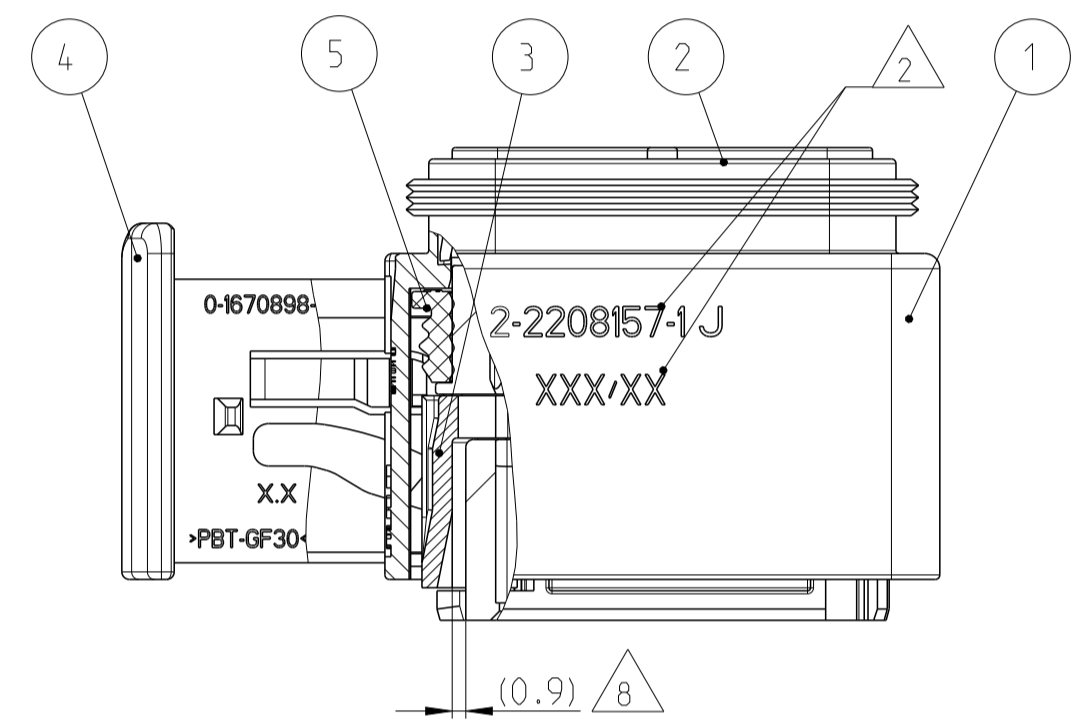
CODING A
 Kodierung

PN: RESTRICTED



POLARIZATION
 Polarisierungen

SECTION A-A
 Schnitt



NOTES
 Bemerkungen

- TE Connectivity (TE) LOGO
TE Connectivity (TE) Logo
- ASSY PN, PRODUCTION DATE (CALENDAR DAY/YEAR):
Assy PN, Produktionsdatum (Kalendertag/Jahr):
LASER MARKING
Laserbeschriftung
- BULK PACKAGING IN CORRUGATED BOX
Schuetztgut im Versandkarton
- CAVITY NUMBERING
Kammerbezeichnung
- CAVITIES MATED WITH AMP MCP 1.5k
SEE PRODUCT GROUP DRAWING
TE NO: 1241436
MAX. WIRE SIZE: 1.5mm² FLR (AWG 16 TXL)

STANDARD APPLICATION:
AT TEMPERATURE UP TO 120 DEGREE CELSIUS,
SINGLE WIRE SEAL PN 0-2287497-1 AT WIRE SIZE 1.5mm² FLR
RECOMMENDED.

RECOMMENDATION FOR APPLICATION TEMPERATURES UP TO
140 DEGREE CELSIUS, SINGLE WIRE SEAL
PN 0-964972-1, WIRE SIZE: 1.5mm² FLR (AWG 16 TXL)
BUT SLIGHTLY HINDERED MOUNTING.

Kontaktkammern passend fuer AMP MCP 1.5k
siehe Produktgruppenzeichnung
TE Nr.: 1241436
max. Drahtgroessenbereich: 1.5mm² FLR

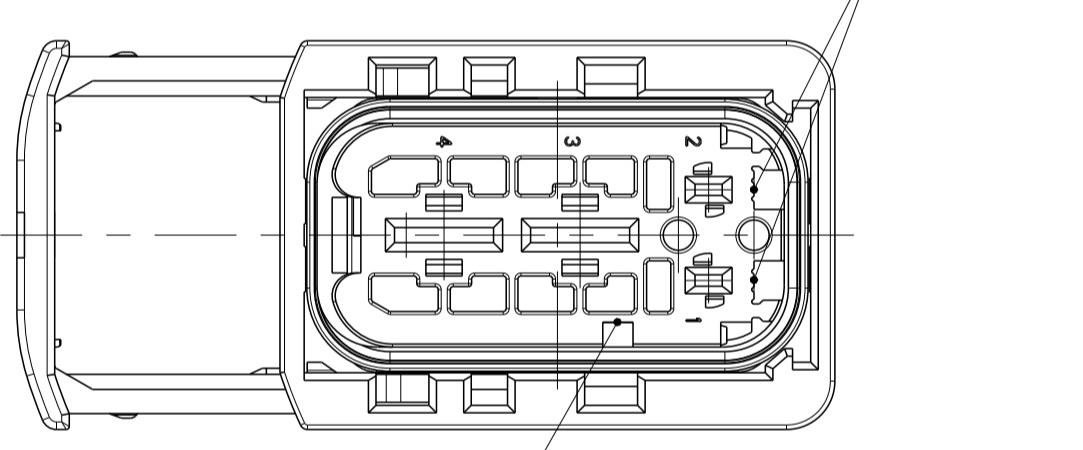
Standard Anwendung:
Bei Einsatztemperatur bis 120°C
Einzelleiterdichtung 0-2287497-1 bei Leitergrosse 1.5mm² empfohlen.

Bei Einsatztemperaturen bis 140°C empfehlen wir bei dem
Drahtgroessenbereich 1.5mm² FLR (AWG 16 TXL) die Einzelleiterdichtung
PN 964972-1,
jedoch mit leicht erschwelter Bestueckbarkeit.
- CAVITIES MATED WITH AMP MCP 6.3/4.8k
SEE PRODUCT GROUP DRAWING
TE NO: 1241438
MAX. WIRE SIZE: 6.0mm² FLR (AWG 10 TXL)

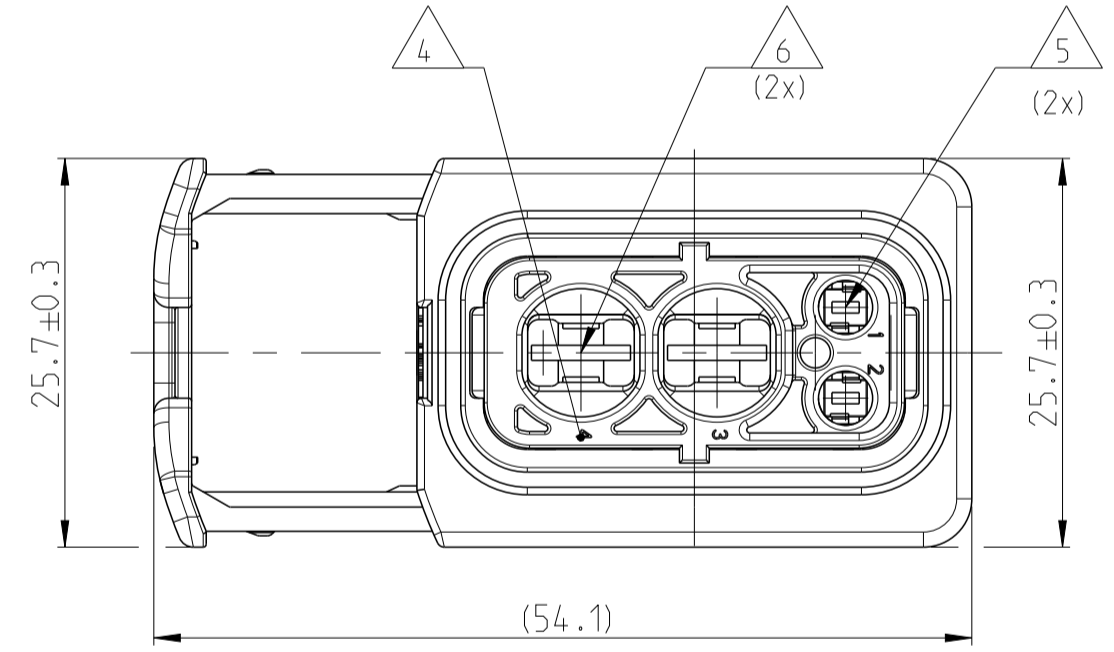
Kontaktkammern passend fuer AMP MCP 6.3/4.8
siehe Produktgruppenzeichnung
TE Nr.: 1241438
max. Drahtgroessenbereich: 6.0mm² FLR (AWG 10 TXL)
- SUITABLE COVER SEE DRAWING: 1563110, 1563111
Passend zu Kappe siehe Zeichnung: 1563110, 1563111
- SLIDING DISTANCE OF SECONDARY LOCKING
Verschiebeweg der 2. Kontaktsicherung
- FITS TO TE INTERFACE DRAWING ON SHEET 2
Passend zur Ausfuhrungsvorschrift auf Seite 2
- MALFUNCTION CAUSED BY LACQUER IS NOT
COVERED BY TE WARRANTY.
Funktionsbeeintrachtigung durch Lackieren liegt nicht im
Einfluss und Gewährleistungsumfang von TE.

CODING B
 Kodierung

PN: 2-2208157-1

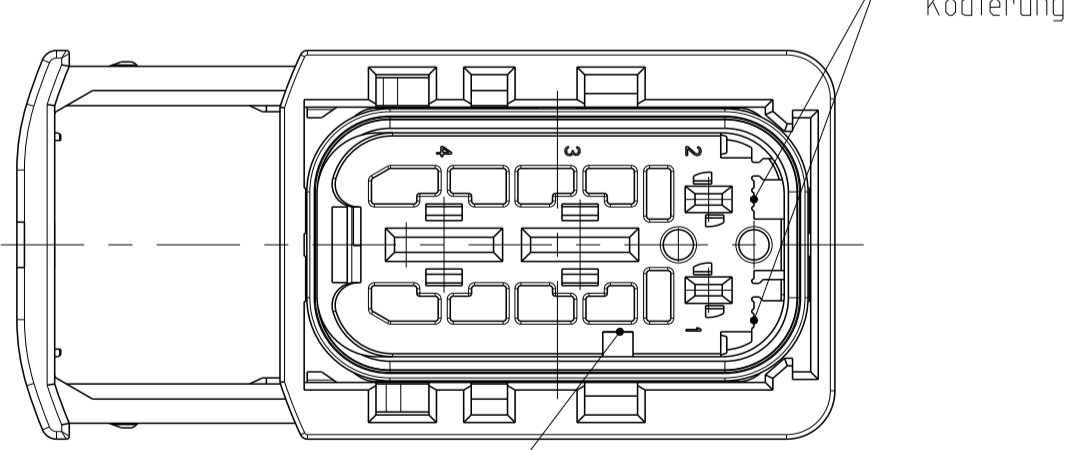


POLARIZATION
 Polarisierungen

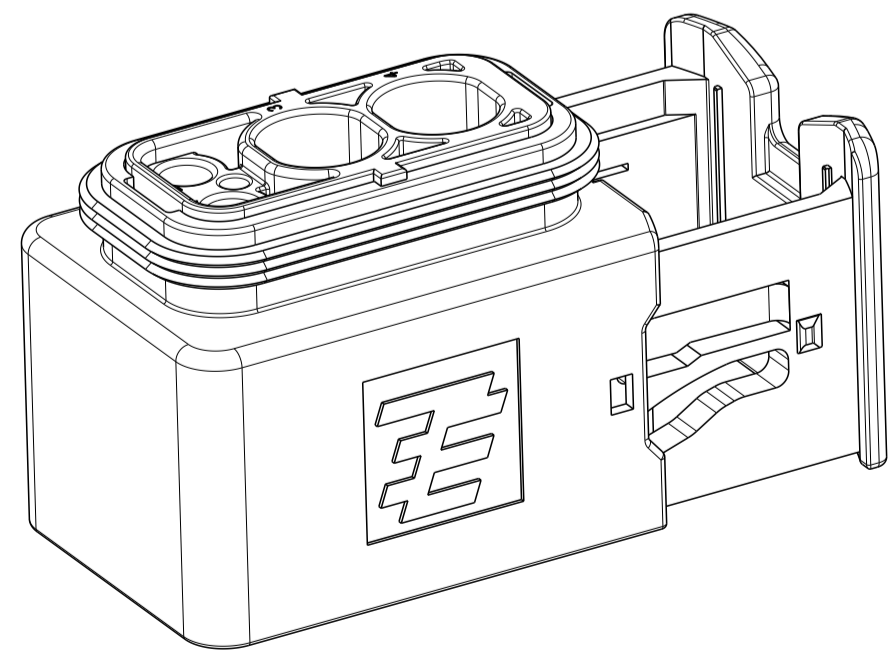


CODING C
 Kodierung

PN: 3-2208157-1



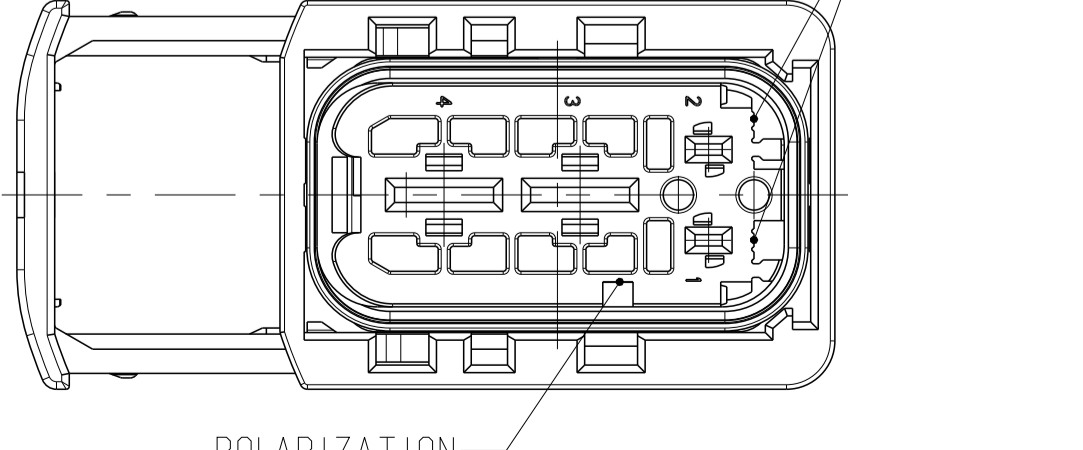
POLARIZATION
 Polarisierungen



ITEM NO	DESCRIPTION	COLOUR	MATERIAL
1	RECEPTACLE HOUSING	BLACK	PBT-GF30 / V-0
2	SLIDE / CAVITY BLOCK	BLACK	PBT-GF30 / V-0
2	POS. CAVITY BLOCK	GREY	PBT-GF30 / V-0
2	APPOS. CAVITY BLOCK	GREEN	PBT-GF30 / V-0
2	4POS. CAVITY BLOCK	BLUE	PBT-GF30 / V-0
3	U-SLIDE	YELLOW	PBT-GF30 / V-0
4	U-SLIDE	YELLOW	PBT-GF30 / V-0
5	SEAL	WHITE	MVO

CODING D
 Kodierung

PN: 4-2208157-1



POLARIZATION
 Polarisierungen

TE ORDER-NO.	REV.	NO. OF POS.	CODE	COLOR OF CAVITY BLOCK	QUANTITY	ITEM NO	DESCRIPTION
4-2208157-1	J	4	D	BLUE	1	4	RECEPTACLE HOUSING
3-2208157-1	J	4	C	GREEN	1	3	SLIDE / CAVITY BLOCK
2-2208157-1	J	4	B	GREY	1	2	POS. CAVITY BLOCK
			A	BLACK	1	1	APPOS. CAVITY BLOCK

THIS DRAWING IS A CONTROLLED DOCUMENT.
 DIESER ZEICHNUNGSDRUCK IST EIN KONTROLLIERTES DOKUMENT.
 ANFORDERUNG AN DEN VERWENDENDEN: DIESE ZEICHNUNG DARF NICHT VERÄNDERT WERDEN, OHNE GEBÜHRLICHEN ZUSATZLICHEN ANWEISUNGSSTAND BEFOLGEN ZU HÄNDIGEN.

OTHERWISE SPECIFIED: ACC. TO ISO 8015
 ANDERSONS ANDERSONS ANDERSONS ANDERSONS

FINISH SPECIFICATION: ACC. TO ISO 8015
 ANWENDUNG ANWENDUNG ANWENDUNG ANWENDUNG

WEIGHT: 24.7g
 RESTRICED CUSTOMER

SCALE: 2:1
 SHEET: 1 OF 2

DATE: 29AUG2017
 DRAWING NO: 2-2208157

TE Connectivity

HEADER INTERFACE 4-POS
 Schnittstelle Messerleiste 4-pol.
 HDSCS - GROUP D

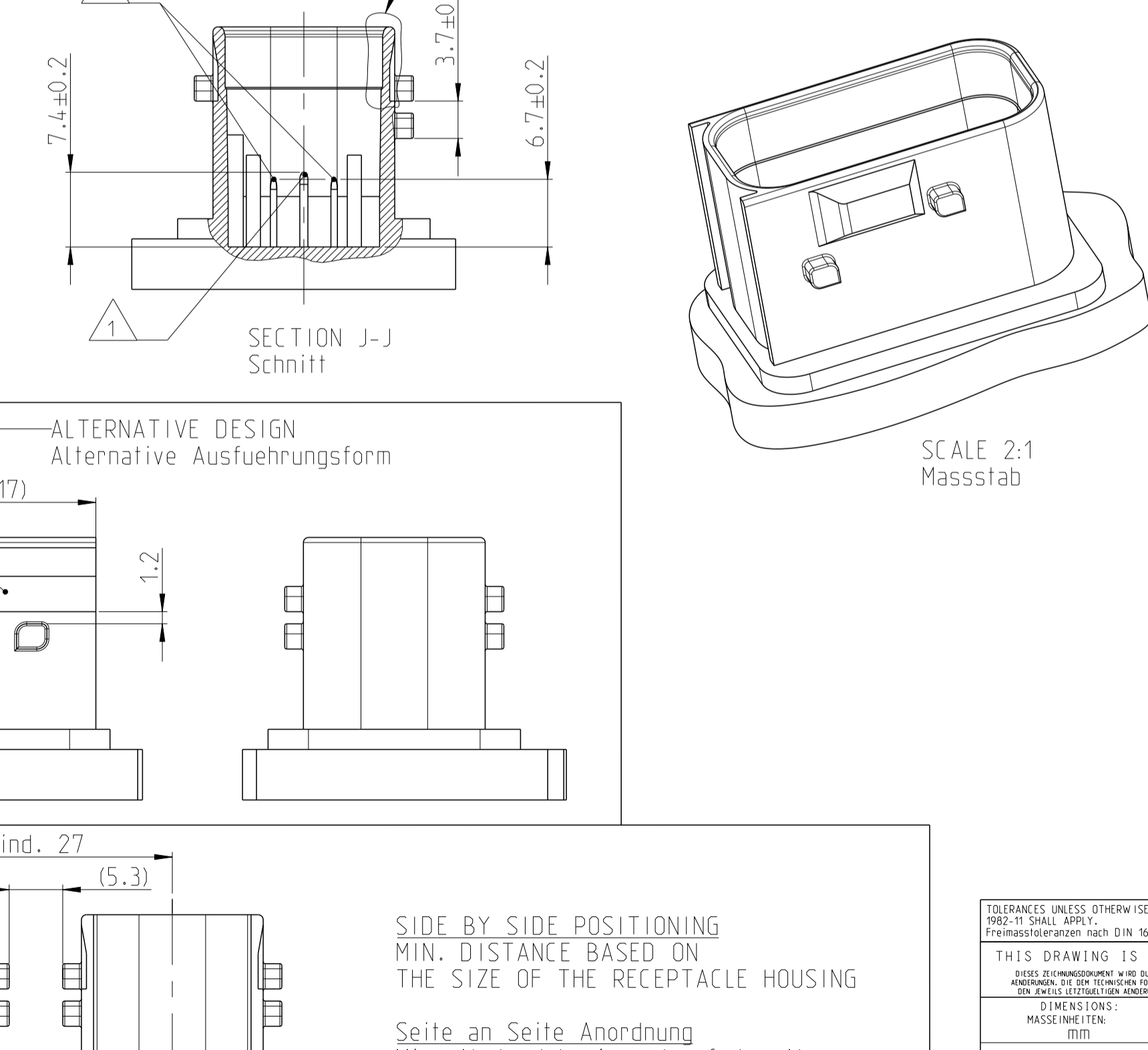
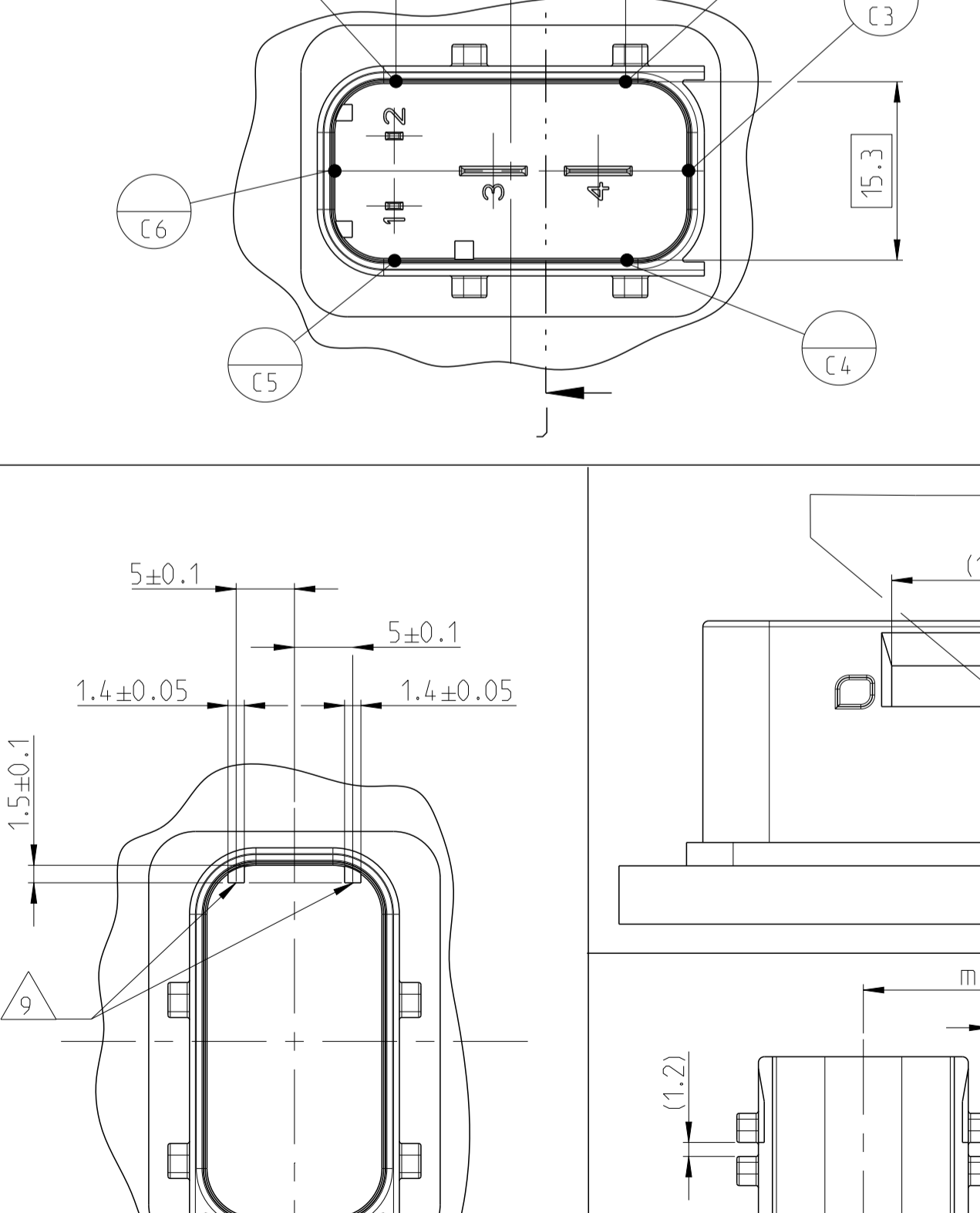
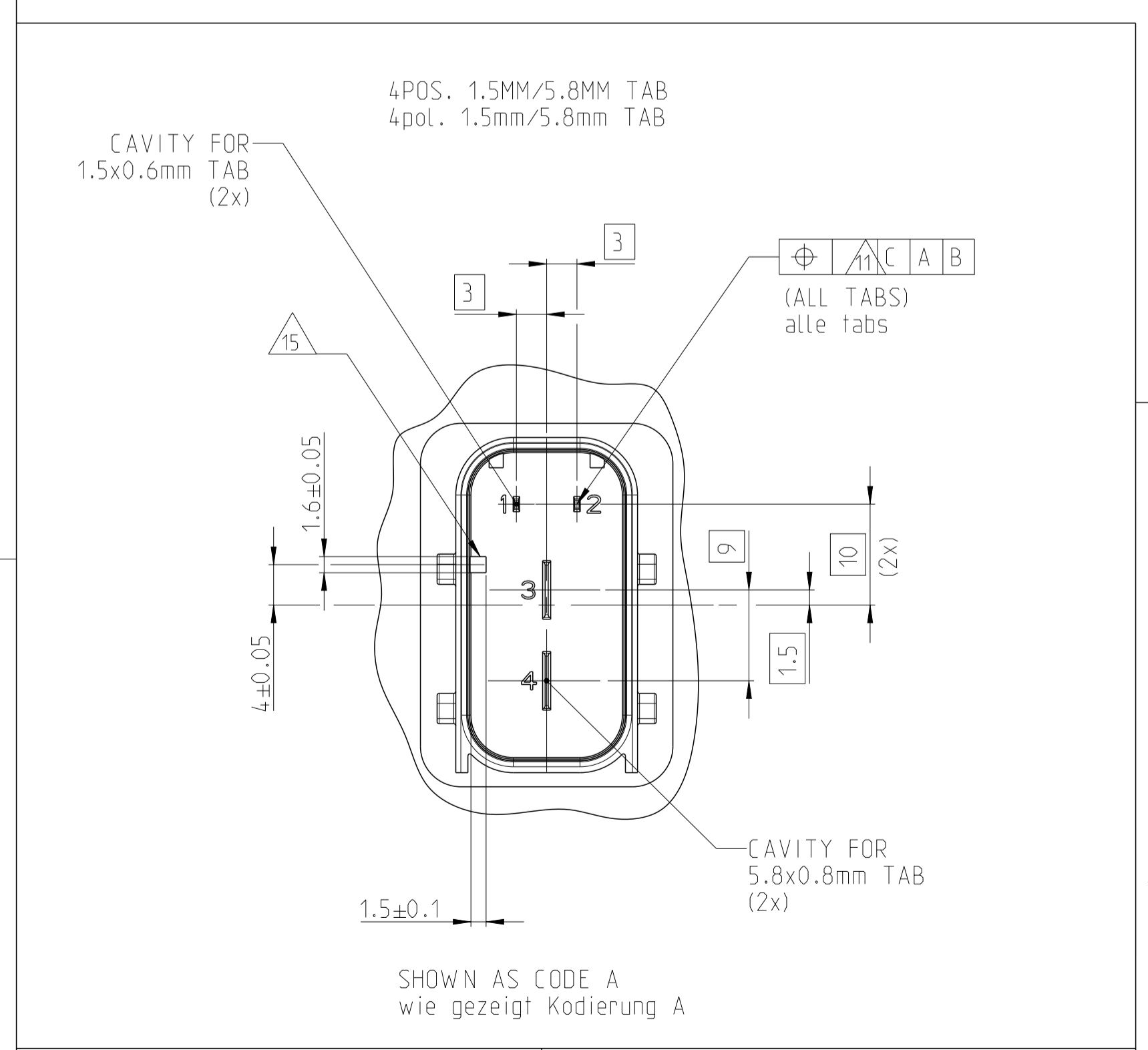
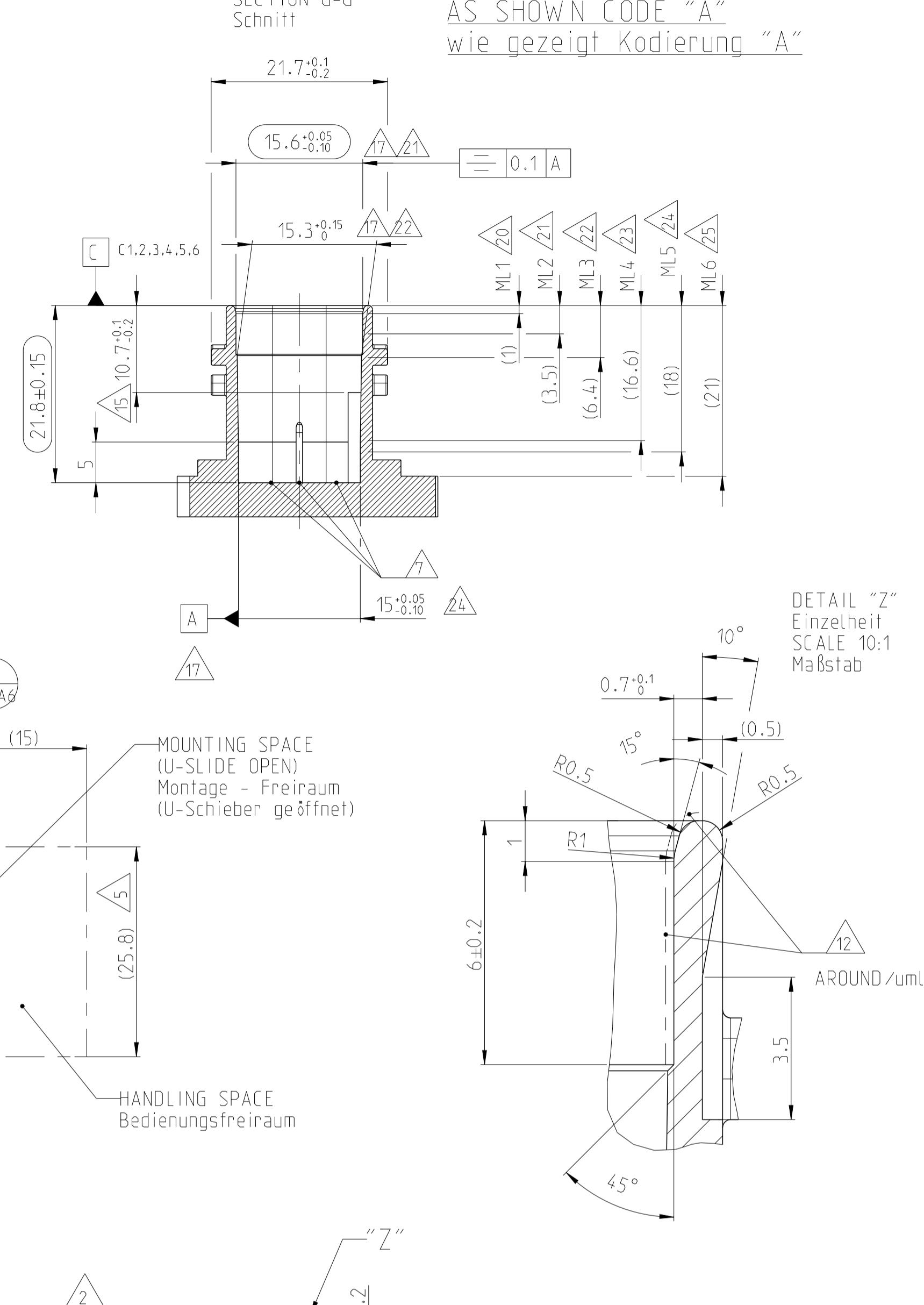
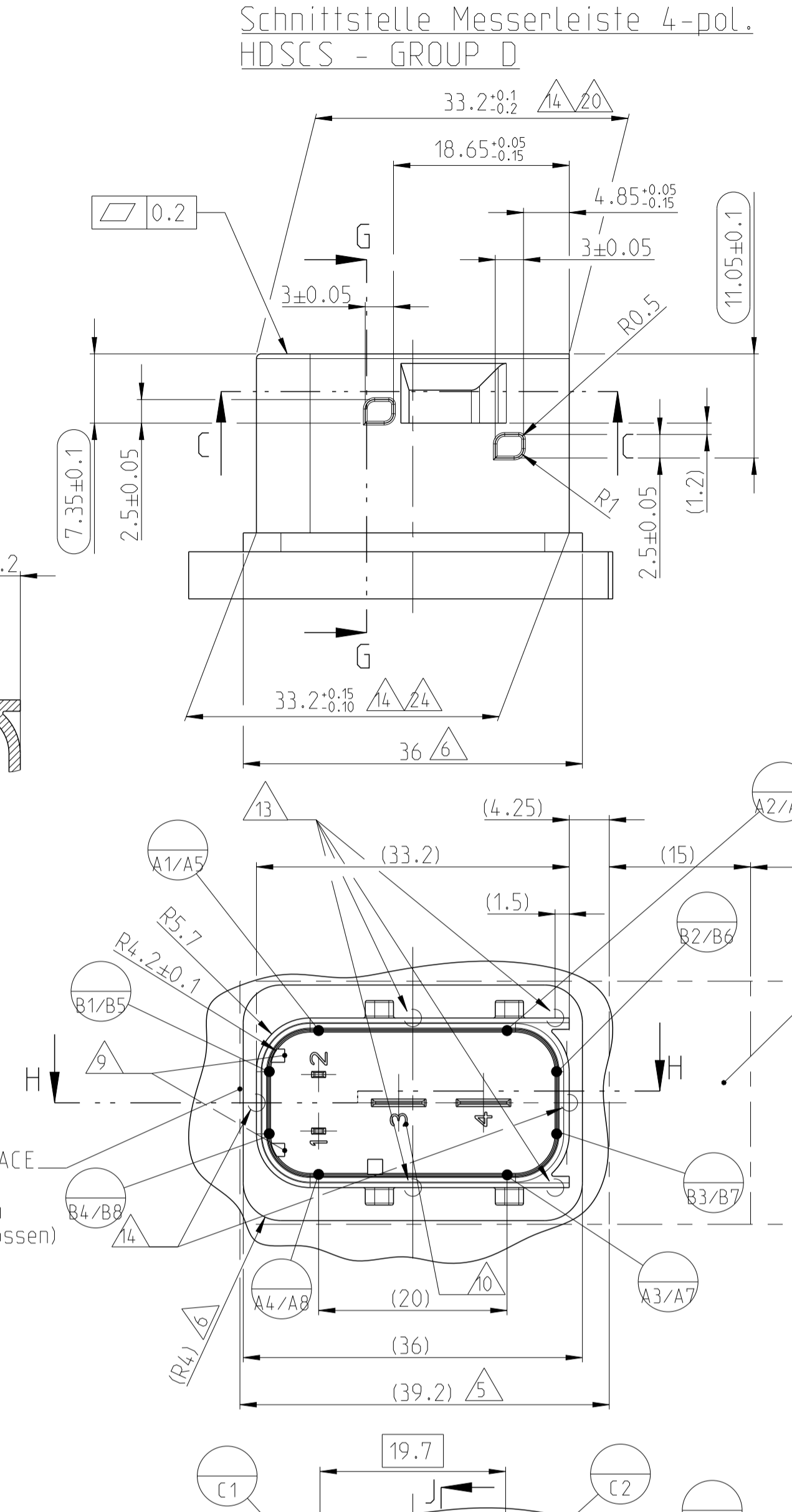
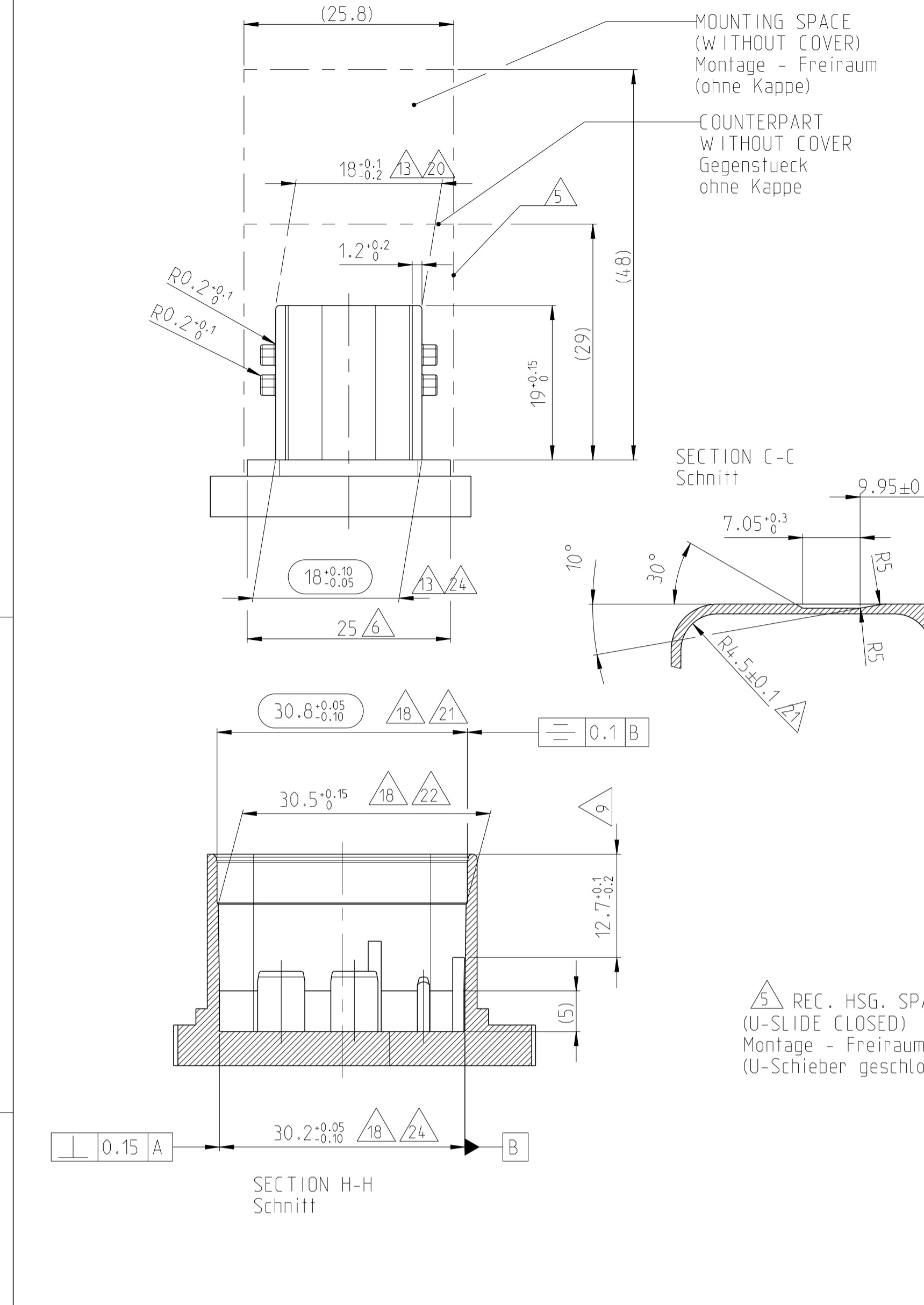
SECTION G-G
 Schnitt

AS SHOWN CODE "A"
 wie gezeigt Kodierung "A"

LOC	DIST	REV	DATE	OWN	APVD
A1	-	1			

NOTES FOR INTERFACE
 Bemerkungen fuer Messerleiste

- DIMENSIONS ACC. TO TAB INTERFACE-DRAWING
 TE-NO.: 114-18511-1 (TAB 4.8x0.8/5.8x0.8/6.3x0.8)
 Abmessungen nach Flachstecker-Ausfuhrungsvorschrift
 TE-Nr.: 114-18511-1 (TAB 4.8x0.8/5.8x0.8/6.3x0.8)
- DIMENSIONS ACC. TO TAB INTERFACE-DRAWING
 TE-NO.: 114-18748 (TAB 1.5x0.6)
 Abmessungen nach Flachstecker-Ausfuhrungsvorschrift
 TE-Nr.: 114-18748 (TAB 1.5x0.6)
- THE BASE MATERIAL OF THE TABS HAS TO BE CHOSEN ACC. TO THE REQUESTED MAX. CURRENT LOAD. THE SURFACE IN ACCORDANCE WITH THE COUNTERPART. Das Basismaterial der Kontakte muss gemass der benoetigten Strombelastung ausgewaehlt werden. die Oberflaeche in Uebereinstimmung mit der des Gegenstecks.
- ALL SYMMETRIC DIMENSIONS \equiv 0.1
 Alle Symmetriemasse
- SPACE REQUIREMENTS OF COUNTERPART WITHOUT COVER:
 SEE RELEVANT DRAWING FOR DETAILS
 Platzbedarf des Gegenstecks ohne Abdeckung;
 siehe entsprechende Zeichnung fuer Einzelheiten
- MIN. REQUIRED PLANE AREA UNDER THE COUNTERPART (CORRESPONDS TO THE OUTER CONTOUR OF THE MATING FACE)
 Mindestens erforderliche plane Flaechе unter dem Gegensteck (entspricht der aeusseren Kontur des Steckgesichts)
- MATERIAL REMOVAL IN THIS AREAS TO THE MANUFACTURER'S DISCRETION
 Materialentnahme in diesem Bereich nach Wahl des Herstellers
- ALL RADII EXCEPT AS NOTED R0.2-0.1
 Unbemessete Radien
- DIFFERENT CODINGS
 Unterschiedliche Kodierungen
- PIN-NUMBERING
 Stiftnummerierung
- LINEAR INCREASING FROM 0.2MM AT THE LEVEL OF $\Delta 25$
 UP TO 0.4MM AT THE LEVEL OF $\Delta 23$
 Linear zunehmend von 0.2mm auf Niveau $\Delta 25$ bis zu 0.4mm auf Niveau $\Delta 23$
- SEALING AREA. POLISHED MOULD SURFACE
 ROUGHNESS ON TOOLING CORES $Ra=0.3\mu m$
 SMOOTH SURFACE. NO FLASH OR DRAFT IN THIS ZONE
 Dichtflaeche in diesem Bereich polieren
 Werkzeugoberflaeche $Ra=0.3\mu m$.
 keine Ausformschraege und Werkzeugtrennung zulaessig
- MEASURING POINTS ()
 Messpunkte
- DIFFERENT POLARISATION FOR 4POS
 Unterschiedliche Polarisierungen fuer 4pol
- SUITABLE COUNTERPART:
 Passendes Gegensteck:
 4POS.: TE-NO.: 2208157
- DATUM BUILD FOR A ON MEASURING LEVEL 4 (A5-A8) AND 6 (A1-A4)
 Bezugsbildung fuer A in Messebenen 4 (A5-A8) und 6 (A1-A4)
- DATUM BUILD FOR B ON MEASURING LEVEL 4 (B5-B8) AND 6 (B1-B4)
 Bezugsbildung fuer B in Messebenen 4 (B5-B8) und 6 (B1-B4)
- MEASURING POINTS FOR REFERENCE PLANE C (C1...C6)
 Messpunkte fuer Bezugsebene C (C1...C6)
- MEASURING LEVEL 1 (ML 1) / Messebene 1 (ME 1)
- MEASURING LEVEL 2 (ML 2) / Messebene 2 (ME 2)
- MEASURING LEVEL 3 (ML 3) / Messebene 3 (ME 3)
- MEASURING LEVEL 4 (ML 4) / Messebene 4 (ME 4)
- MEASURING LEVEL 5 (ML 5) / Messebene 5 (ME 5)
- MEASURING LEVEL 6 (ML 6) / Messebene 6 (ME 6)
- FUNCTIONAL MEASUREMENTS WITH \square REFERRED TO MEASURE POINTS
 ALL DIMENSIONS HAVE TO BE DOCUMENTED
 Funktionsbestimmende Masse mit \square gekennzeichnet
 Alle Masse sind ueber die Messpunkte zu dokumentieren



MATED WITH AND AVAILABILITY
 SEE DRAWING: X-2208157-1
 Passend zu und Verfuegbarkeit
 siehe Zeichnung: X-2208157-1

DASH NO. SEE CODE
 Strichzahlen siehe Kodierungen

CODE A
 Kodierung A

1-.....-X

RECEIVED FROM THE MANUFACTURER'S DISCRETION

THIS DRAWING IS A CONTROLLED DOCUMENT. BEI DER HERSTELLUNG WIRD DIESER DRUCK DURCH DEN HERSTELLER KONTROLLIERT. ANFORDERUNG AN DIE TECHNISCHE VERFAHRENSTELLE: DIESE DRUCKE SIND NUR FÜR DEN ZWECK DER FERTIGUNG ANZUFERTIGEN UND SIND KEINERLEI WEISE FÜR ANDERE ZWECKE ZU VERWENDEN.		DWN: M. Homolka CHV: S. Gilch APVD: S. Krauss	28AUG2017 29AUG2017 30AUG2017	NAME: 4POS., MIXED, REC HSG, ASSY, SEALED 4pos. gemischtes Buchsengehäuse HDSCS - GROUP D	SIZE: A1 CAGE CODE: 00779 DRAWING NO.: 2208157	RESTRICTED TO: NR FÜR: - SCALE: 2:1 SHEET: 2 OF: 2 REV: J
---	--	---	-------------------------------------	---	--	---