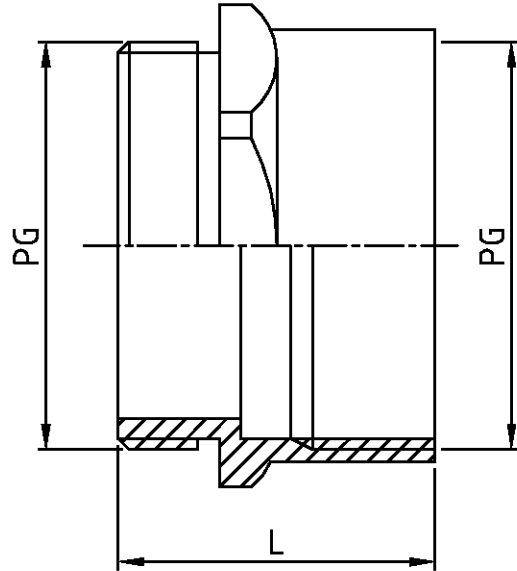
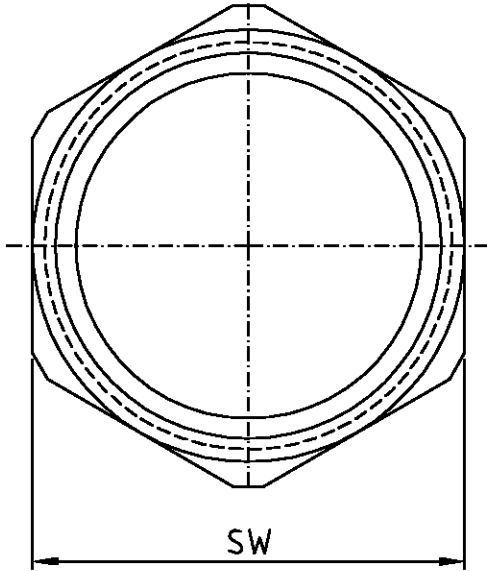


DIESES ZEICHNUNGSDOKUMENT WIRD DURCH AMP INCORPORATED KONTROLLIERT. AENDERUNGEN, DIE DEM TECHNISCHEN FORTSCHRITT DIENEN, SIND VORBEHALTEN. DEN JEWEILS LETZTGUELTIGEN AENDERUNGSSTAND ERFAHREN SIE AUF ANFRAGE.

THIS DRAWING IS A CONTROLLED DOCUMENT FOR AMP INCORPORATED. IT IS SUBJECT TO CHANGE AND THE CONTROLLING ENGINEERING ORGANIZATION SHOULD BE CONTACTED FOR THE LATEST REVISION.

MATED WITH: PASSEND ZU:	LOC A1	DIST -	REVISIONS AENDERUNGEN DESCRIPTION BESCHREIBUNG				DATE	DWN	APVD
PROJEKT NR.:			P	LTR					
			A1		Zeichnung erstellt; E600-0500-99	09.03.99	SR	SM	
			A2		ECR-16-016780	25SEP2017	GV	MKO	
			A3		REVISED PER ECR-17-014011	28MAR2018	GA	MKO	

Maßbild
Outline drawing



⚠ OBSOLETE

8-4	⚠	ZW.ST.48.SKT-MS	Messing/brass	vernickelt nickel plated	48	64	33	
7-4		ZW.ST.42.SKT-MS	Messing/brass	vernickelt nickel plated	42	57	32	
6-4	⚠	ZW.ST.36.SKT-MS	Messing/brass	vernickelt nickel plated	36	50	28,5	
5-4		ZW.ST.29.SKT-MS	Messing/brass	vernickelt nickel plated	29	40	24,5	
4-4		ZW.ST.21.SKT-MS	Messing/brass	vernickelt nickel plated	21	30	22	
3-4	⚠	ZW.ST.16.SKT-MS	Messing/brass	vernickelt nickel plated	16	24	20	
2-4	⚠	ZW.ST.13.SKT-MS	Messing/brass	vernickelt nickel plated	13,5	22	19	
1-4	⚠	ZW.ST.11.SKT-MS	Messing/brass	vernickelt nickel plated	11	20	17	
0-4	⚠	ZW.ST.9.SKT-MS	Messing/brass	vernickelt nickel plated	9	17	16,5	

AMP PART NO	DESCRIPTION	MATERIAL	SURFACE	PG	SW	L
-------------	-------------	----------	---------	----	----	---

DIMENSIONS: DIMENSIONEN: mm	DWN Schneider 09.03.1999	MATERIAL -	FINISH OBERFLAECHE/FARBE -				
TOLERANCES UNLESS OTHERWISE SPECIFIED: ALLGEMEINTOLERANZEN n. ISO 8015 n. ISO 2768 - mH - E n. DIN 16901 - 140	CHK Schweiger 09.03.1999	<p>TE Connectivity</p> <p>NAME Hexagonal adaptor 6-kt-Zwischenstutzen</p>					
0 1 PLC 1 1 PLC 2 1 PLC 3 1 PLC	APVD -						
ANGLES /WINKEL #-	PRODUCT SPEC PRODUKTSPEZ. -						
	APPLICATION SPEC VERARBEITUNGSSPEZ. -						
	WEIGHT GEWICHT -	SIZE A4	CAGE CODE 00779	DRAWING NO ZEICHNUNGS-NR. C=1106057	RESTRICTED TO NUR FUER -		
CUSTOMER DRAWING		/KUNDENZEICHNUNG		MASSTAB 2:1	BLATT 1	OF VON 1	A3

.1997

RELEASED FOR PUBLICATION
FREI FUER VEROFFENTLICHUNG

THIS DRAWING IS UNPUBLISHED.
VERTRAULICHE UNVEROFFENTLICHTE ZEICHNUNG.
ALL RIGHTS RESERVED.
ALLE RECHTE VORBEHALTEN.
BY AMP INCORPORATED.
COPYRIGHT 1997