

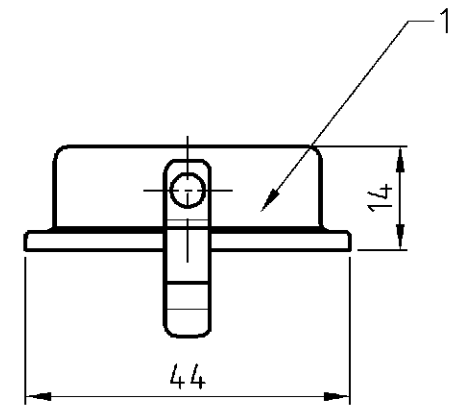
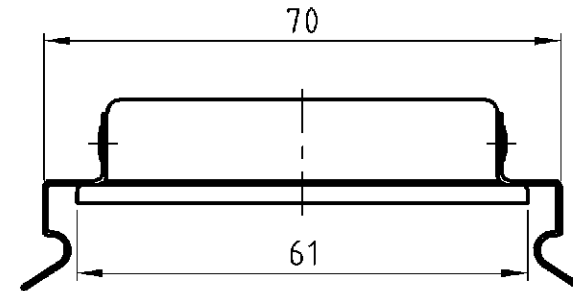
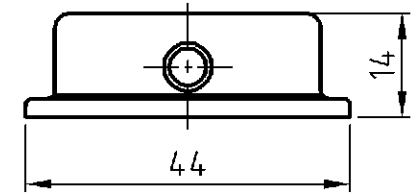
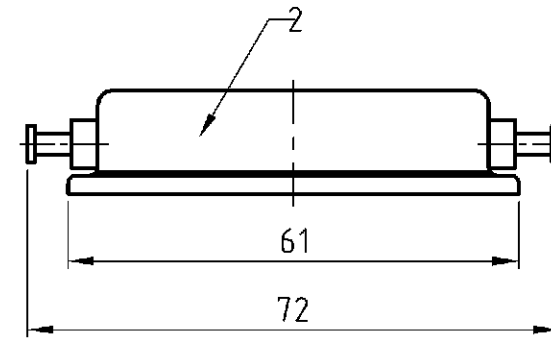
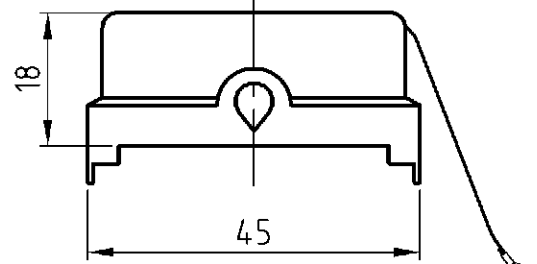
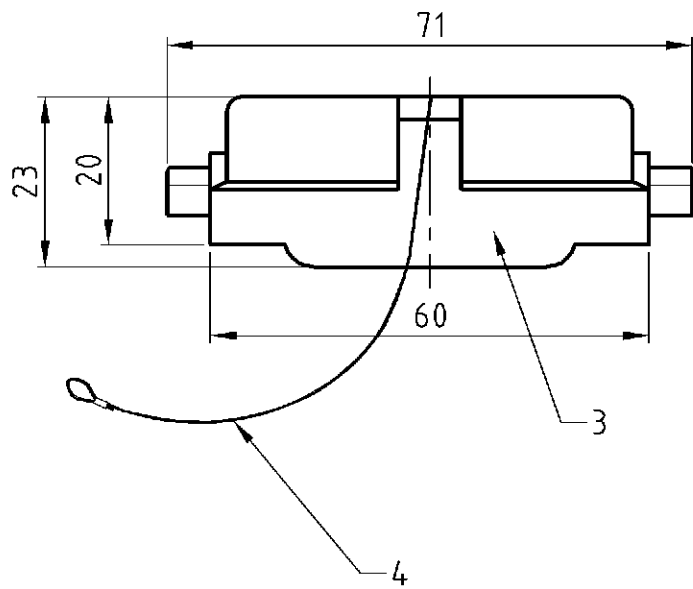
THIS DRAWING IS UNPUBLISHED.  
 VERTRAULICHE UNVEROFFENTLICHTE ZEICHNUNG  
 RELEASED FOR PUBLICATION  
 FREI FUER VEROFFENTLICHUNG  
 BY AMP INCORPORATED. ALL RIGHTS RESERVED.  
 ALLE RECHTE VORBEHALTEN

1997

MATED WITH:  
 PASSEND ZU:  
 Bg3

LOC AI  
 DIST -  
 PROJEKT NR: -

REVISIONS ÄNDERUNGEN			DATE	DWN	APVD
P	LTR	DESCRIPTION BESCHREIBUNG			
	A1	neu gezeichnet/new drawn	17.05.04	SR	SM
	A2	ECR-17-014011	29MAR18	SG	MKO



OBSOLETE

ITEM NO.	POS.	DESCRIPTION / BENENNUNG	MATERIAL	SURFACE/OBERFLÄCHE	COLOR/FARBE	ITEM NO. POS.	REMARKS / BEMERKUNGEN
1		Fangschnur L=200 mm/attachment string	Kunststoff/pastic		schwarz/black	4	
1		Schutzhülle/protecting cover	Kunststoff/pastic		schwarz/black	3	
	1	Schutzhülle/protecting cover	Metall/metal		dunkelgrau/dark grey	2	
	1	Schutzhülle/protecting cover	Metall/metal		dunkelgrau/dark grey	1	

HB.6.SKP HB.6.SKB HB.6.SKF	ORDERING TEXT/BESTELLTEXT	<small>THIS DRAWING IS A CONTROLLED DOCUMENT FOR AMP INCORPORATED. IT IS SUBJECT TO CHANGE AND THE CONTROLLING ENGINEERING ORGANIZATION SHOULD BE CONTACTED FOR THE LATEST REVISION. DIESES ZEICHNUNGSDOKUMENT WIRD DURCH AMP INCORPORATED KONTROLLIERT. ÄNDERUNGEN, DIE DEM TECHNISCHEN FORTSCHRITT DIENEN, SIND VORBEHALTEN. DEN JEWELIGS LETZTQUÄLIGEN ÄNDERUNGSSTAND ERFAHREN SIE AUF ANFRAGE.</small>		DWN Schneider	17.05.04		NAME Protective cover Schutzhülle	RESTRICTED TO NUR FUER -
		DIMENSIONS: DIMENSIONEN: mm	TOLERANCES UNLESS OTHERWISE SPECIFIED: ALLGEMEINTOLERANZEN	CHK Schweiger	17.05.04			
			p. ISO 8015 p. ISO 2768 - mH - E p. DIN 16901 - 140 0 PLC # 1 PLC # 2 PLC # 3 PLC # ANGLES / WINKEL # FINISH / OBERFLÄCHE / FARBE	APVD -				
		MATERIAL	WEIGHT GEWICHT -	PRODUCT SPEC PRODUKTSPEZ. -	APPLICATION SPEC VERARBEITUNGSSPEZ. -			