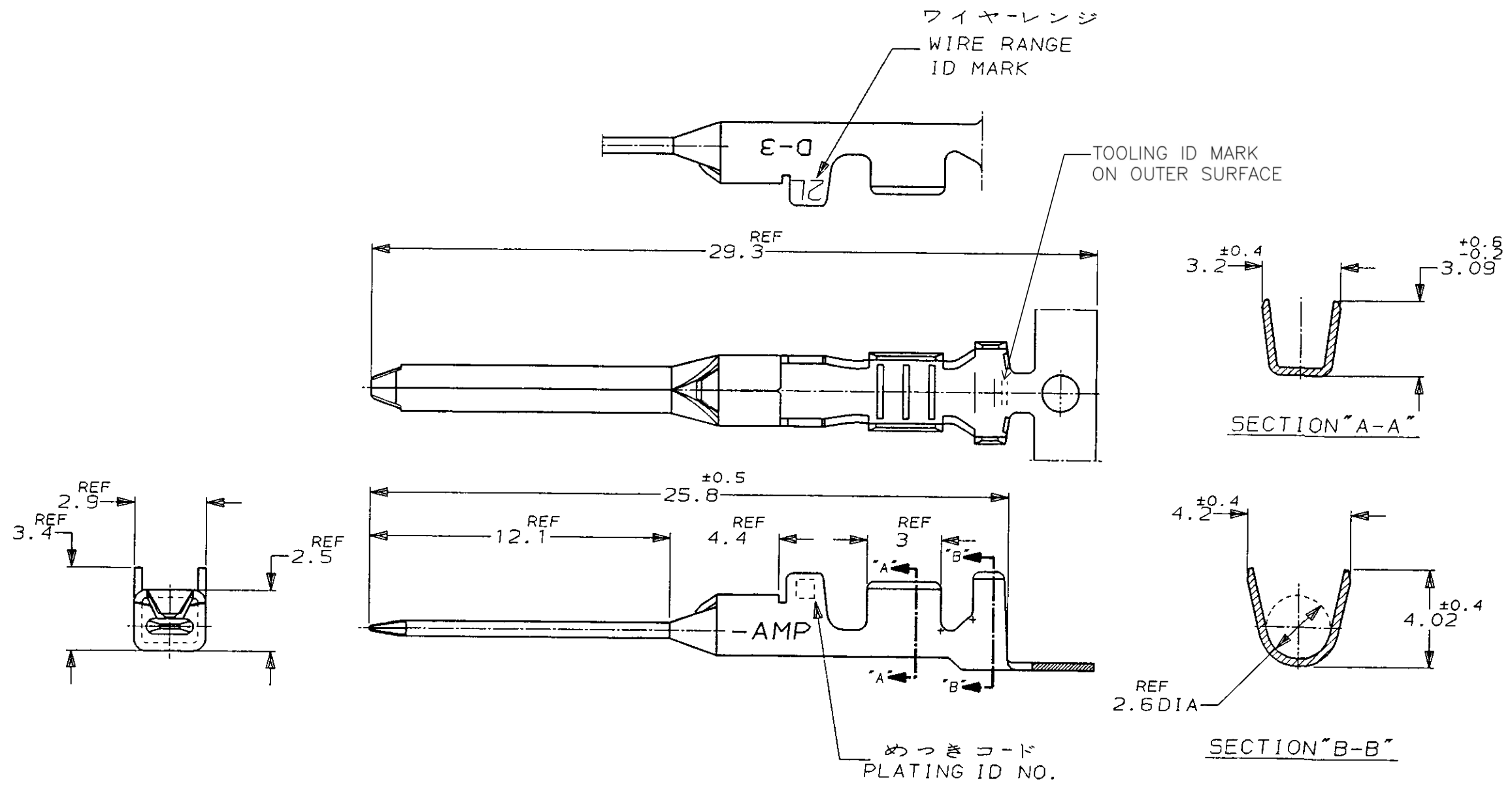


NUMBER 917485
METRIC

PRINT DIST
単位: 概 DIMENSIONS IN MM. DO NOT SCALE PRINT



注記
△ 金めっきは接触部のみとする

NOTE
△ GOLD-PL. CONTACT AREA ONLY

5	光沢錫めっき (BRIGHT TIN-PL.)	-5	-5
3	△ 0.76μm最小金めっき (0.76μmMIN. Au-PL.)	-3	-3
2	△ 0.38μm最小金めっき (0.38μmMIN. Au-PL.)	917512-2	917485-2
めっきコード (PL. ID NO.)	仕上 (FINISH)	単体 (L/P)	型番 (P/N)

				組合電線断面 (WIRE RANGE)		被覆外径 (INSULATION DIA.)		名称 (NAME)		
				AWG 16-14		2.2-2.8 mmφ		"2L" SIZE (DYNAMIC D-3 SERIES TAB. CONTACT) ダイナミック D-3 シリ-スタブコンタクト		
B	REVISED PER ECR-15-011723	Y.O	E.T	10AUG 2015	材料 (MATERIAL) (COPPER ALLOY) 銅合金	仕上 (FINISH) (SEE TABLE) 表参照		一般公差 (GENERAL TOLERANCE)		
A	REVISED (FJ00-2906-95)	KI	Y.I	31/JUL/95	DR. 27/APR/95	DE. 27/APR/95		10以下: ±0.2 10以上 30以下: ±0.25 30以上 100以下: ±0.3 角 度: ±3°		
O	RELEASED (FJ00-1975-95)	KI	S.M	28/APR/95	DR. 27/APR/95	DE. 27/APR/95		SIZE	LOC	
LTR	変更 (REVISION RECORD)	DR	CHK	DATE	CHK. 28/APR/95	APP. 28/APR/95		B	J	
								番号 (No.)	917485	
								尺度 (SCALE)	REV.	SHEET
								5-1	B	1 OF 1



(CUSTOMER DRAWING) 参考 面