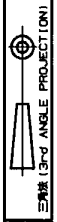
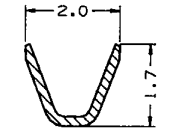
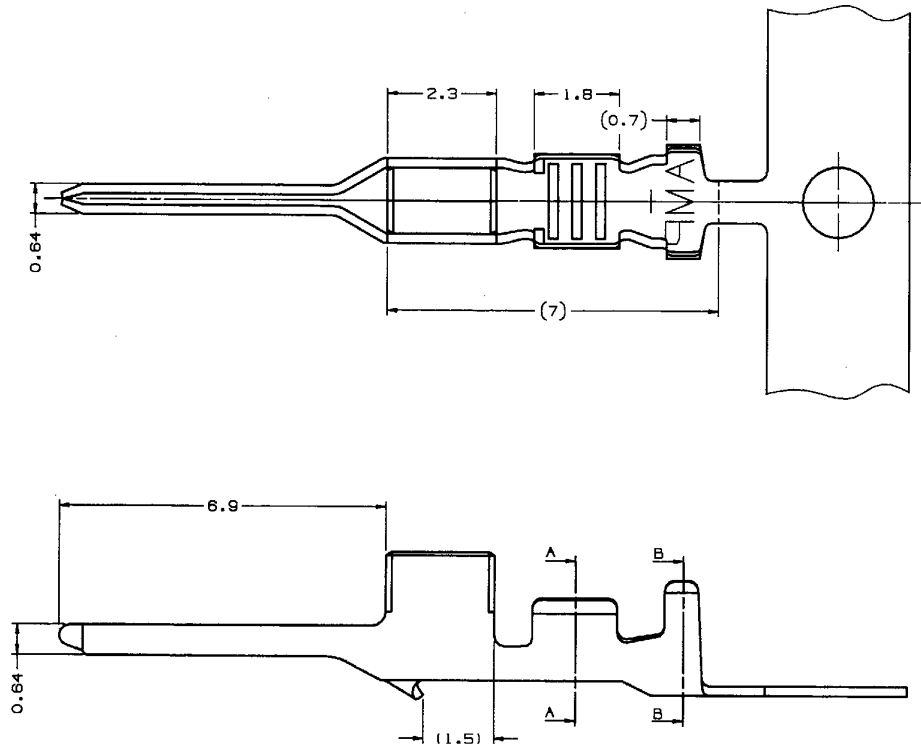
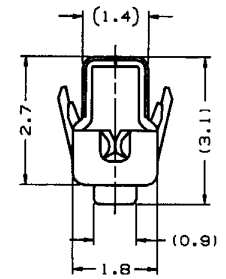


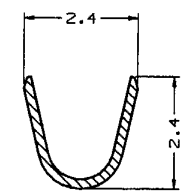
NUMBER 917764
METRIC



PRINT DIST
単位: 全 DIMENSIONS IN MM. DO NOT SCALE PRINT



断面 "A" - "A"
SECT. A-A



断面 "B" - "B"
SECT. B-B

- 注 配;
1. 使用ハウジングは型番 316086/316097
 2. 製品規格: 108-5459
 3. 取付適用規格: 114-5203

- NOTES;
1. USE HOUSING P/N 316086/316097
 2. PRODUCT SPEC. ; 108-5459
 3. APPLICATION SPEC. ; 114-5203

		PRE TINNED BRASS (0.2t)		917764-1	
		MATERIAL & FINISHI 材質及び仕上げ		PART NO. 型番	
		© COPYRIGHT 2008 BY TYCO ELECTRONICS CORPORATION. ALL INTERNATIONAL RIGHTS RESERVED.		STE TE CONNECTIVITY	
		結合電線範囲 (WIRE RANGE) 0.3 0.53mm (AWG#22-#20)	表面外径 (INSULATION DIA.) 1.4 - 1.8 mmφ	名称 (NAME) 2.5 シグナル ダブルロック タブ コンタクト (L) 2.5 SIGNAL DBL-LOCK TAB CONTACT (L)	
B	REVISED (ECR-12-022067)	O.C	D. Z	2431014	
A	変更 (FJ00-0264-97)	N.N			
O	作成 (FJ00-3222-95)	A.O	Y.K		
LTR	履歴 (REVISION RECORD)	DR	CHK	DATE	
		DR. 8 SEP '08 A.OISHI	DE. 8 SEP '08 Y.NOGUCHI	DR. 8 SEP '08 Y.KASHIWA	
		公差 (GENERAL TOLERANCE) 100μm : ±0.2 100μm SORT : ±0.25 300μm 100μm : ±0.3 角度 : 4.3°		LOC 番号 (ING.) B J	917764
		尺 (SCALE) 10-1		REV. B	
				SHEET 1 OF 1	

(CUSTOMER DRAWING) 参考図面