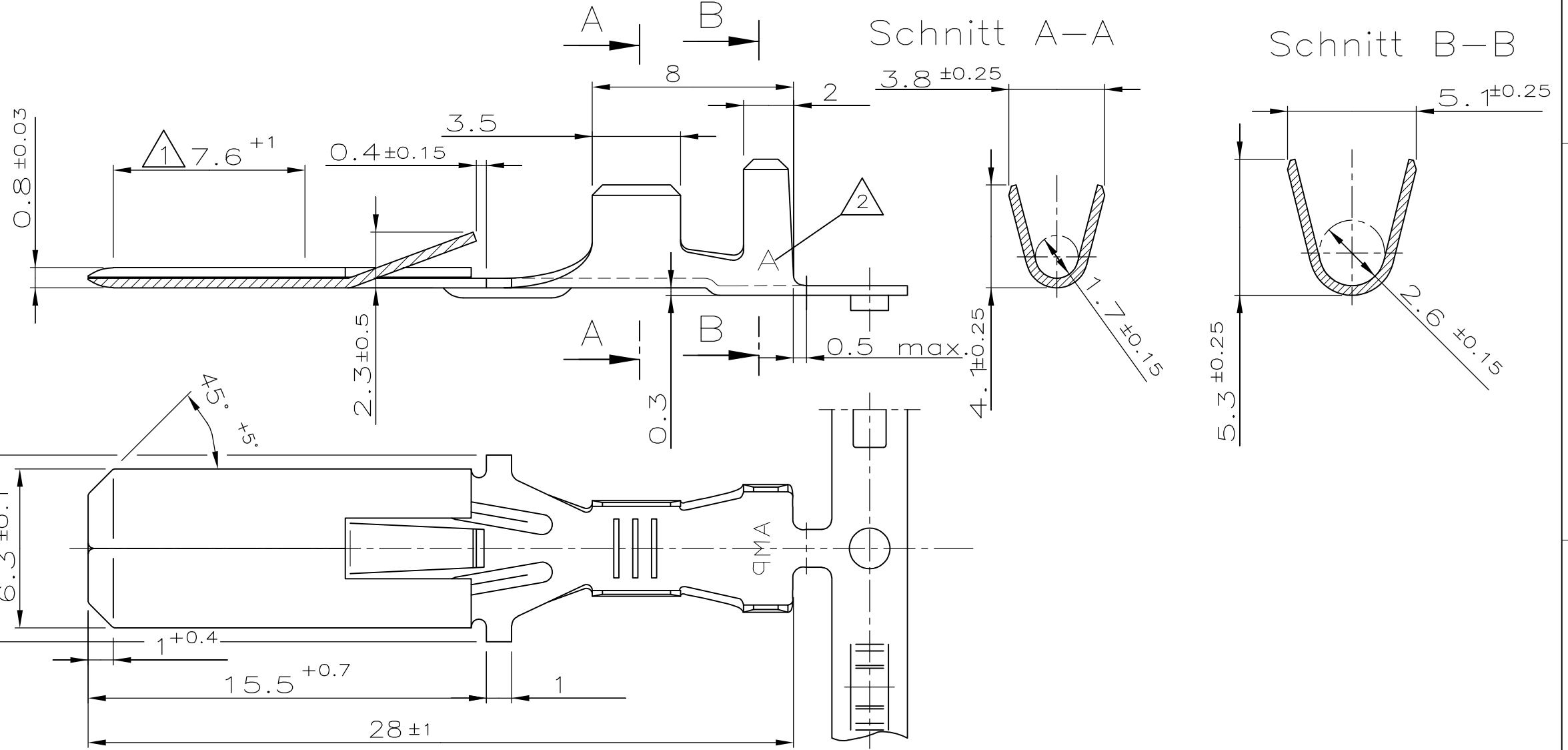


THIS DRAWING IS UNPUBLISHED. RELEASED FOR PUBLICATION
 © COPYRIGHT - By - ALL RIGHTS RESERVED.

| LOC | DIST | REVISIONS | | | |
|-----|------|------------------------|----------|-----|----------|
| P | LTR | DESCRIPTION | DATE | DWN | APVD |
| A1 | - | | | | |
| A1 | | Zeichnung überarbeitet | 08.09.92 | - | Trajkov |
| A2 | | -4 nachgetragen | 09.05.94 | - | E.Palmie |
| A3 | | ECR-10-026307 | 19JAN11 | KK | HMR |

| Leitungsquerschnitt in mm ² | | | | | | |
|--|------------------|------|-----|------|-----|-----|
| Einzel- crimp | Doppel- crimp | 0.35 | 0.5 | 0.75 | 1.0 | 1.5 |
| | 0.5 | | | X | X | X |
| | 0.75 | X | X | X | X | X |
| | 1.0 | X | X | X | X | X |
| X | 1.5 | X | X | X | | |
| X | 2.5 | | | | | |

WAR NR. 91-52231-2
 PASSEND ZU _



Drahtgrößenbereich: > 1...2,5mm²
 Isolationsbereich: (FLR) ø 2.2-3.0 mm
 Leiter: F-Crimp
 Isolation: OV-Crimp

- 3 OBSOLETE
- 2 Buchstabe für Änderungsstand
- 1 Tabdicke auf gekennzeichnete Länge

Bemerkungen

ZEICHNUNG GÜLTIG AB 01/92...

| | | | | |
|--|--|--|-----------------|----------------------------------|
| THIS DRAWING IS A CONTROLLED DOCUMENT. | | DWN Trajkov 23.01.92 | TE Connectivity | |
| | | CHK Egenolf 23.01.92 | | |
| DIMENSIONS: mm | | TOLERANCES UNLESS OTHERWISE SPECIFIED: ±0,3 mm 0 PLC ± 1 PLC ± 2 PLC ± 3 PLC ± 4 PLC ± ANGLES ±3° | | NAME |
| MATERIAL | | PRODUCT SPEC | | Flachstecker A6,3 nach DIN 46343 |
| | | APPLICATION SPEC | | RESTRICTED TO |
| | | WEIGHT | | SIZE CAGE CODE DRAWING NO |
| | | CUSTOMER DRAWING | | A3 00779 C-963953 |
| | | SCALE 5:1 | | SHEET 1 OF 1 REV A3 |

| Einzel- ausführung | Bestell-Nr. | POS. | STÜCK | BENENNUNG EINZELTEIL | WERKSTOFF | OBERFLÄCHE FARBE | |
|-----------------------|-------------|------|-------|----------------------|-----------|---------------------|-------------------------|
| 3 | 0-963954-4 | A | | 3 0-963953-4 | A | - | CuZn 30 F45 vorverzinkt |
| 3 | 0-963954-3 | A | | 3 0-963953-3 | A | - | CuNiSi F46 vorverzinkt |
| 3 | 0-963954-2 | A | | 3 0-963953-2 | A | - | CuSn 4 F47 vorverzinkt |
| 3 | 0-963954-1 | A | | 0-963953-1 | A | - | CuSn 4 F47 blank |