

4

3

2

1

NICHT VERMASSTE KANTEN SIND NICHT MAßSTÄBLICH

ÄNDERUNGEN DIE DEM TECHNISCHEM FORTSCHRITT DIENEN, BEHALTEN WIR UNS VOR

ZEICHNUNG GESCHÜTZT DURCH ©COPYRIGHT 1991 AMP DEUTSCHLAND GMBH ALLE RECHTE VORBEHALTEN

REV.	ÄNDERUNG	DATUM	NAME
1	FERTIGLOCH-Ø WAR 0.9±0.05; ZEICHN. WAR DIN A2	03.06.91	A.HO
2	5 HINZU, WAR VERZINNT; ACTION-ZONE GEÄND.	22.01.92	A.HO
C	BEREICH "D" WAR "C"	02.12.93	A.HO
C2	NOTE 1 UND 5 IN BLEIFREI GEÄNDERT	05.01.05	HESS

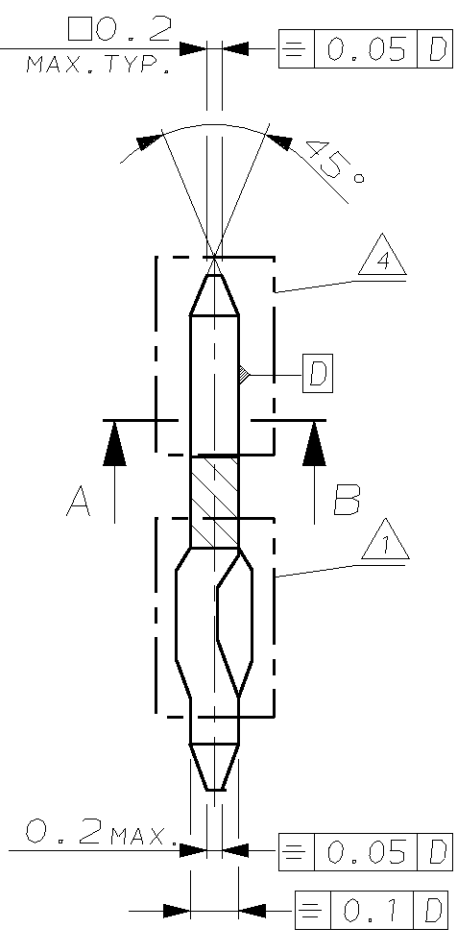
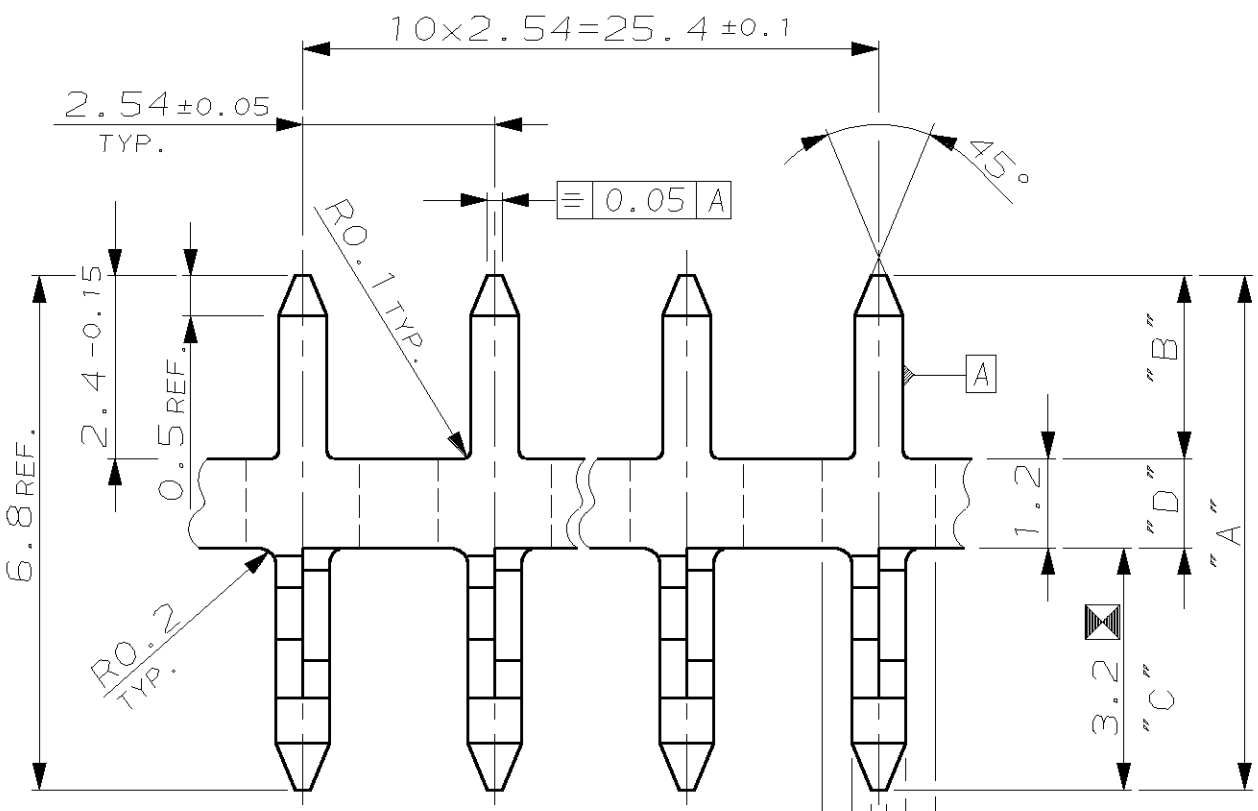
NUMMER 964 056

VERWENDET FÜR E-90-52 671

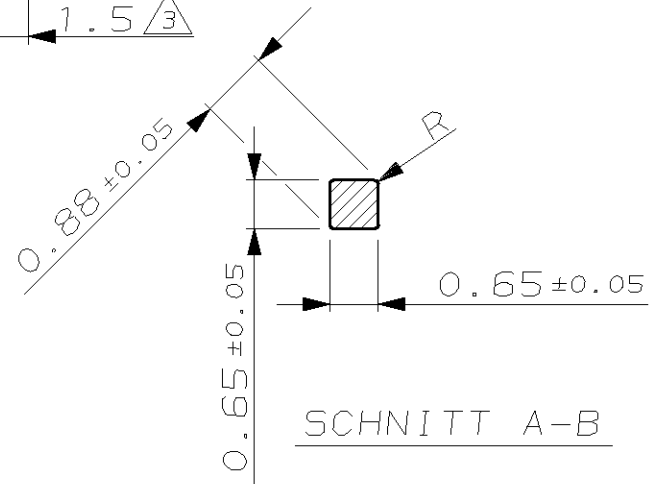
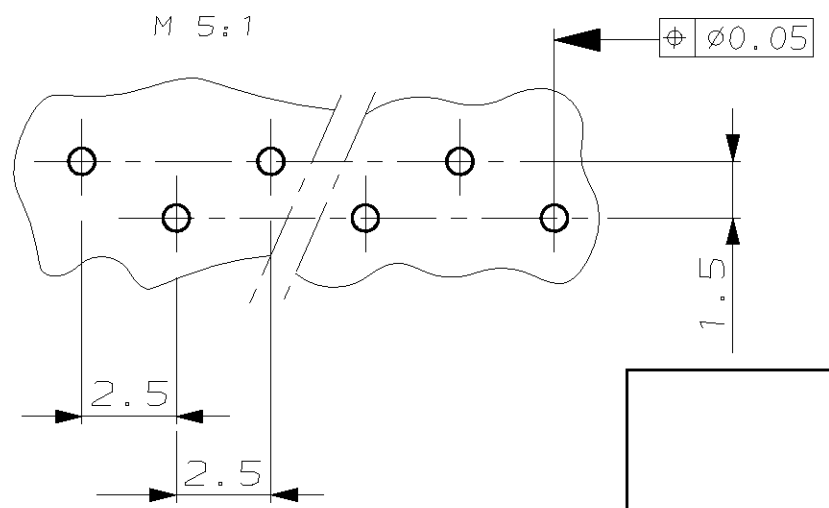
CAD-ORIGINAL ZEICHNUNG NICHT ÄNDERN

LOC AI DIST

WAR NR. 90-52 671-2/-3 PASSEND ZU -



EMPFOHLENES LEITERPLATTEN-BOHRBILD



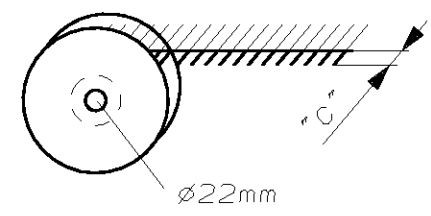
SCHNITT A-B

5 BEREICH "A" 1.27µm MIN. UNTERNICKELT
 BEREICH "B" 3.0-4.0µm VERZINNT
 BEREICH "D" ZINN ZULÄSSIG

4 LEITERPLATTEN-BOHRUNG Ø0.8 ±0.03

3 SCHNITTSTELLE FÜR EINZELSTIFT BEIM EINSETZEN IN PCB

2 ROLLENEINHEIT 50 000 STIFTE
 ROLLEN-Ø 600 mm
 ROLLENDICKE 30mm BEI 964 056-2



1 EINPRESSZONE FÜR 1.6mm LEITERPLATTE ANFORDERUNG AN LEITERPLATTEN-BOHRUNG PLATIIERTES LOCH :

- BOHR-Ø: 1.0 ±0.025
- Cu-DICKE: 25-50µm
- Sn-DICKE: 4-10µm
- FERTIGLOCH-Ø: 0.9 ±0.07

MAß FÜR S.P.C.

BESTELL-NR.	POS.	STÜCK	BENENNUNG EINZELTEIL	WERKSTOFF	OBERFLÄCHE FARBE
964 056-2	2	-	MODU II STIFT (ACTION PIN)	Cu Sn 4	5
			GEZ. A.HO	16.11.90	GEPR. G.FELDMEIER

ZEICHNUNG GÜLTIG AB KW.49/93

AMP AMP DEUTSCHLAND G.m.b.H. Langen b.Ffm., West Germany

BENENNUNG: AMPMODU II STIFT (ACTION PIN) **K**

NICHT TOLERIERTE MASSE ± 0.2mm ± 3°
 MASSTAB 10:1 (5:1)

FORMAT A3
 ZEICHNUNGS-NR. 964056
 BLATT 1 VON 1
 REV. C2