



DEUTSCH



983 series

EN 2997, ESC10, BACC63 Specifications

Summary / Sommaire

| | | | |
|--------------------------------|-------|-----------------------------|-------|
| Introduction | 2 | Présentation | 3 |
| Synoptic | 4 | Synoptique | 4 |
| Technical characteristics | 5 | Caractéristiques techniques | 6 |
| Part numbering system | 7 | Système de référence | 7 |
| Key orientation | 8 | Détrompage angulaire | 8 |
| Arrangements | 8-9 | Arrangements | 8-9 |
| Receptacles | 10 | Embases | 10 |
| Plugs | 11 | Fiches | 11 |
| Hermetic receptacles | 12-13 | Embases hermétiques | 12-13 |
| Mating and unmating dimensions | 14-15 | Accouplements | 14-15 |
| Accessories | 16 | Accessoires | 16 |
| Protective covers | 17 | Bouchons de protection | 17 |
| Contacts and tools | 18-21 | Contacts et outillages | 18-21 |

Overall dimensions and characteristics are given for indication guidance only.
DEUTSCH reserves the right to modify them for production improvement reasons
(Proprietary products only).

Les côtes d'encombrements ainsi que les caractéristiques ne sont données qu'à titre indicatif.
DEUTSCH se réserve le droit de les modifier dans le souci d'améliorer ses fabrications
(produits propriétaires seulement).

Introduction

Electrical connectors designed for :

- Engines and boosters
- Harsh environment area

Electrical connector threaded coupling with self locking (all connectors).

Those connector series are in accordance with the standards EN 2997, MIL-DTL-83723 Series III, NF-L 54143 and SAE/AS 39029, EN 3155 and ESC30 for electrical contacts. As per specifications SBAC ESC10 and Boeing BACC63.

The following improvements have been brought to the standard MIL-DTL-83723 :

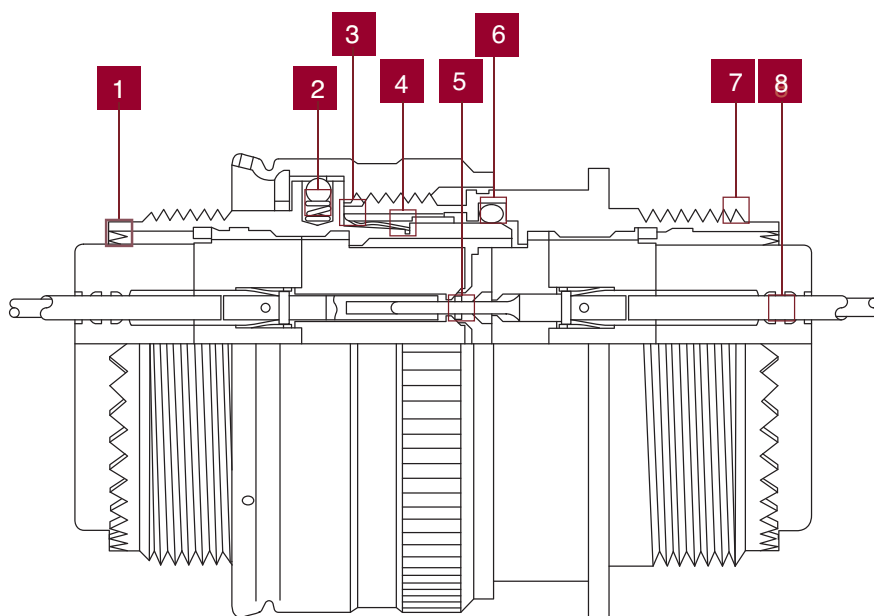
- Shell to shell metal bottoming (Plug and receptacle mated).
- Anti rotation system on 360° by tightening.
- Self locking system all plug.
- Reduced elastomer barriers to use new and old generations of wires.

All Deutsch 983 electrical connectors series are intermatable and interchangeable with connectors in accordance with MIL-DTL-83723 series III, NF-L 54143 and the Deutsch connectors 83730 series.

A large accessories range completes the 983 connector series :

- Backnut.
- Straight cable clamp.
- Elbowed cable clamp
- Potting cup.

For any informations please consult us.



- 1** Connector's rear part fitted with a teeth anti-rotation system (360°) assuming an effective tightening and clamping of accessories / EMI shielding improvement
- 2** Self locking control
- 3** Shell to shell metal bottoming
- 4** RFI grounding fingers for electrical continuity between plug and receptacle
- 5** Individual contact sealing at coupling stage by compression of elastomer conical risers on hard insert
- 6** Interface sealing assumed by H.F. gasket
- 7** Shell/insert assumed by potting
- 8** Sealing on each wire thanks to several sealing barriers

Présentation

Connecteur électrique conçu pour utilisation :

- Sur les moteurs et propulseurs
- Dans les zones à environnement sévères.

Connecteur électrique à verrouillage à vis par bague fileté, auto-freinée, à sens prépondérant au verrouillage.
(Tous modèles).

Cette série de connecteurs est issue des normes EN 2997, MIL-DTL-83723 Série III, NF-L 54143 et des normes SAE/AS 39029 , EN 3155 et ESC30 pour les contacts électriques, et répond aux spécifications SBAC ESC10 et Boeing BACC63.

Les améliorations suivantes ont été apportées par rapport à la norme MIL-DTL-83723 :

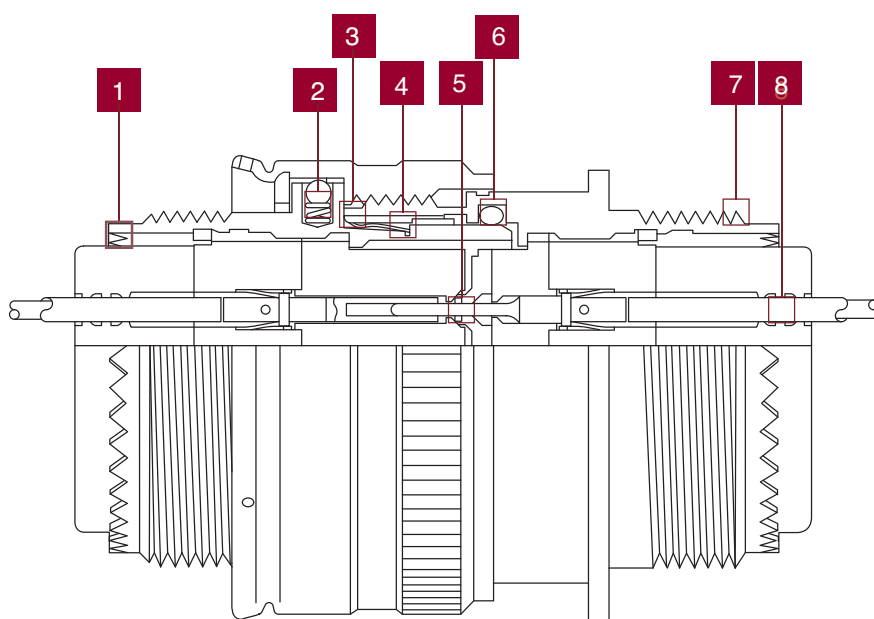
- Butée mécanique à l'accouplement.
- Denture sur 360° à l'arrière de tous les boîtiers.
- Système auto-freinant à prépondérance sur toutes les fiches.
- Réduction des barrières d'étanchéité pour utilisation des câbles d'ancienne et de nouvelle générations.

Tous les connecteurs DEUTSCH de la Série 983 sont interchangeables et intermariables avec les connecteurs des normes MIL-DTL-83723 série III, NF-L 54143 et avec les connecteurs DEUTSCH Série 83730.

Une large gamme d'accessoires complète la famille de connecteurs 983 :

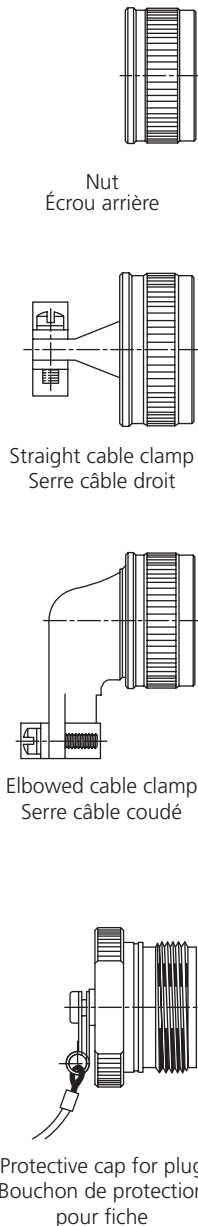
- écrou arrière
- serre câble droit
- serre câble coudé
- raccord potting etc...

Consultez-nous pour de plus amples renseignements.



- 1** Système anti-rotation par denture sur 360° assurant un serrage et un blocage efficaces des accessoires, plus une amélioration de la protection EMI.
- 2** Système d'auto-freinage à sens préférentiel
- 3** Blocage mécanique en fin de verrouillage
- 4** Continuité électrique entre fiche et embase par couronne de masse (RFI)
- 5** Étanchéité individuelle des contacts par compression des cheminées en élastomère sur isolant dur
- 6** Étanchéité entre fiche et embase par joint périphérique
- 7** Étanchéité entre boîtier et isolant par opération de potting silicone
- 8** Étanchéité garantie sur chaque câble grâce à plusieurs barrières d'étanchéité.

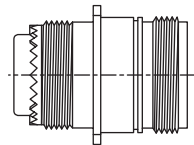
Accessories Accessoires



Receptacles Embases

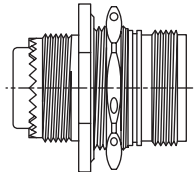
Sealed square flange receptacle
Embase étanche collerette carrée

TYPE 0



Sealed jam-nut mounting receptacle
Embase étanche collerette ronde

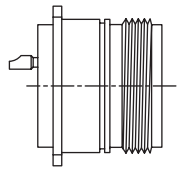
TYPE 7



Hermetic receptacles Embases hermétiques

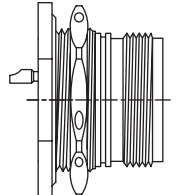
Hermetic square flange receptacle
Embase hermétique collerette carrée

TYPE 0



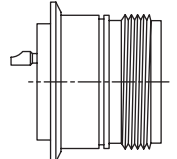
Hermetic jam-nut mounting receptacle
Embase hermétique collerette ronde

TYPE 7



Hermetic solder receptacle
Embase hermétique à souder

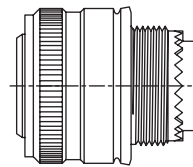
TYPE 1



Plugs Fiches

Sealed plug
Fiche étanche

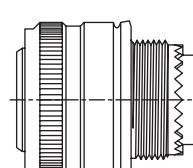
TYPE 6



W, R, K, KE

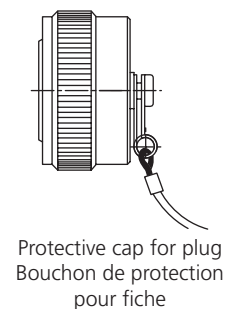
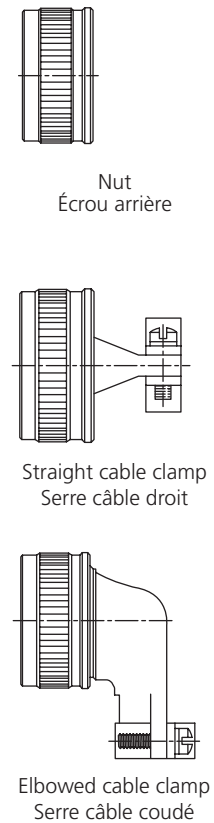
Sealed plug with RFI fingers
Fiche étanche avec bague de
continuité de masse

TYPE 6



WS, RS, S, SE

Accessories Accessoires



PLUGS AND RECEPTACLES MATING POSSIBILITIES
POSSIBILITÉS D'ASSOCIATIONS DES FICHES ET EMBASES

| Temperature class / Classe de température | 175° C | 200° C | 200° C | 260° C Cyclic / Cyclique |
|---|-----------------------|----------------|------------------------------|------------------------------|
| Shells material / Matière boîtiers | Aluminium | Aluminium | Stainless steel / Acier inox | Stainless steel / Acier inox |
| Models / Modèles | Plugs / Fiches | W / WS or/ou A | R or/ou RS | K or/ou S |
| | Receptacles / Embases | WS or/ou A | RS | S or/ou Y |
| | | | | SE or/ou KE |
| | | | | SE or/ou YE |

983 Technical Characteristics

Mechanical

| | | | Models of connectors | | | | | | | | | | |
|--|-----------------|--|----------------------|---|----|---|----|---|---|---|----|----|----|
| | | | A | W | WS | R | RS | K | S | Y | KE | SE | YE |
| Shell | Material | Stainless steel | | | | | | ● | ● | ● | ● | ● | ● |
| | | Aluminium nickel | | | | ● | ● | | | | | | |
| | | Aluminium olive drab cadmium | | ● | ● | | | | | | | | |
| | | Aluminium black anodize | ● | | | | | | | | | | |
| Insert | Material | Thermo-setting | ● | ● | ● | ● | ● | ● | ● | | ● | ● | |
| | | Silicone | ● | ● | ● | ● | ● | ● | ● | | ● | ● | |
| | | Sintered glass | | | | | | | | ● | | ● | |
| Contacts | Type | Crimp type, removable, gold plating | ● | ● | ● | ● | ● | ● | ● | | ● | ● | |
| | | Solder type, non removable, gold plating | | | | | | | | ● | | ● | |
| Version | | Sealed | ● | ● | ● | ● | ● | ● | | ● | ● | | |
| | | Hermetic | | | | | | | ● | | ● | | |
| Temperature range | | 175° C | | ● | ● | | | | | | | | |
| | | 200° C | ● | | | ● | ● | ● | ● | | | | |
| | | 260° C cyclic | | | | | | | | | ● | ● | |
| Fire resistance as per EN2591-318 | | | | | | | ● | ● | | ● | ● | | |
| Connector with self locking control | | | ● | ● | ● | ● | ● | ● | | ● | ● | | |
| Mechanical endurance: | | 250 operations | ● | ● | ● | ● | ● | | | | | | |
| | | 500 operations | | | | | | ● | ● | ● | ● | | |
| Shielding | | RFI on plug | | ● | | ● | | ● | | ● | | | |
| Corrosion (salt spray) : as per EN 2591-307 | | 48 hours | ● | | ● | ● | | | | | | | |
| | | 500 hours | | ● | ● | | ● | ● | ● | ● | | | |
| Vibrations as per EN 2591 test 403, method B (10 to 2000 Hz along 2 axes) | | | ● | ● | ● | ● | ● | ● | ● | ● | | | |
| Shocks as per EN2591-402 | | 300g / 3 ms | ● | ● | ● | ● | ● | ● | ● | ● | | | |
| Sealed | | 16.10 ⁻⁶ m³/h / 100 kPa | ● | ● | ● | ● | ● | | ● | ● | | | |

Electrical

| | | |
|--|--------------------------------------|---|
| Insulation resistance | | > to 5000 MΩ at 260° C and 65% R.H |
| Dielectric withstanding voltage | At sea level | 1500 Vrms 50 Hz mated connectors |
| | At 15 000 meters altitude | 1000 Vrms 50 Hz mated connectors |
| | At 30 000 meters altitude | 200 Vrms 50 Hz unmated connectors |
| Shielding efficiency as per EN 2591-213 | | 100 MHz to 1 GHz models RS - S - SE -WS |
| Current nominal rating | (as per cables used see table below) | |

| Contact type | Size | | Conductors sizes | | | | External outer diameter insulating sheath (in mm) | Maximum permissible current rating per contact (in Amp.) | |
|--------------|------|-----|------------------|------|--------------------------------------|--------------|---|--|----------|
| | | | Standards cables | | Fire resistant cables as per EN 2234 | | | Connector | |
| | | | Code | AWG* | Code | AWG* | | Sealed | Hermetic |
| Standard | 20 | 20 | 006 | 20 | - | - | 0,85 to 2,10 | 7,5 | 5 |
| | | | 004 | 22 | 004 | 22 | 0,85 to 2,10 | 5,0 | - |
| | | | 002 | 24 | - | - | 0,85 to 2,10 | 3,0 | - |
| | 16 | 16 | 012 | 16 | - | - | 1,20 to 2,70 | 13,0 | 10 |
| | | | 010 | 18 | 010 | 18 | 1,20 to 2,70 | 11,0 | - |
| | | | 006 | 20 | 006 | 20 | 1,20 to 2,70 | 7,5 | - |
| 12 | 12 | 030 | 12 | - | - | 1,90 to 4,00 | 23,0 | 17 | |
| | | 020 | 14 | 020 | 14 | 1,90 to 4,00 | 17,0 | - | |
| Specific | 20 | 18 | 010 | 18 | - | - | 0,85 to 2,10 | 7,5 | - |
| | | | 006 | 20 | - | - | 0,85 to 2,10 | 7,5 | - |
| | | | 004 | 22 | 004 | 22 | 0,85 to 2,10 | 5,0 | - |
| | | | 002 | 24 | - | - | 0,85 to 2,10 | 3,0 | - |

*AWG : " American Wire Gage".

983 Caractéristiques techniques

Mécaniques

| | | | Modèles de connecteurs | | | | | | | | | | | |
|--|----------------|------------------------------------|------------------------|---|----|---|----|---|---|---|----|----|----|---|
| | | | A | W | WS | R | RS | K | S | Y | KE | SE | YE | |
| Boîtier | Matière | Acier inoxydable | | | | | | • | • | • | • | • | • | |
| | | Aluminium nickelé | | | | • | • | | | | | | | |
| | | Aluminium cadmié vert olive | | • | • | | | | | | | | | |
| | | Aluminium anodisé noir | • | | | | | | | | | | | |
| Isolant | Matière | Résine thermodurcissable | • | • | • | • | • | • | • | | • | • | | |
| | | Silicone | • | • | • | • | • | • | • | | • | • | | |
| | | Verre fritté | | | | | | | | | • | | • | |
| Contacts | Type | À sertir, doré, démontable | • | • | • | • | • | • | • | | • | • | | |
| | | À souder, doré, non démontable | | | | | | | | | • | | • | |
| Version | | Étanche | • | • | • | • | • | • | • | | • | • | | |
| | | Hermétique | | | | | | | | | • | | • | |
| Température d'utilisation | | 175° C | | • | • | | | | | | | | | |
| | | 200° C | • | | | • | • | • | • | • | | | | |
| | | 260° C cyclique | | | | | | | | | | • | • | • |
| Tenue au feu suivant EN2591-318 | | | | | | | | • | • | | • | • | | |
| Verrouillage à sens préférentiel | | | • | • | • | • | • | • | | | • | • | | |
| Endurance mécanique | | 250 manoeuvres | • | • | • | • | • | | | | | | | |
| | | 500 manoeuvres | | | | | | • | • | • | • | • | • | |
| Continuité de masse | | RFI sur plug | | | • | • | | • | | | • | | | |
| Tenue aux brouillard salin suivant EN 2591-307 | | 48 heures | • | | | • | • | | | | | | | |
| Vibrations suivant EN 2591 essai D3, méthodes B (de 10 à 2000 Hz dans 2 axes) | | 500 hours | | • | • | | | • | • | • | • | • | | |
| Chocs suivant EN2591-402 | | | • | • | • | • | • | • | • | • | • | • | | |
| Etanchéité | | 16.10 ⁻⁶ m³/h / 100 kPa | • | • | • | • | • | • | | | • | • | | |

Electriques

| | | |
|---|--|---|
| Résistance d'isolement | | > 5000 MΩ à 260° C et 65% R.H |
| Tension de tenue | Au niveau de la mer | 1500 V eff. 50 Hz connecteurs accouplés |
| | A 15000 mètres d'altitude | 1000 V eff. 50 Hz connecteurs accouplés |
| | A 30000 mètres d'altitude | 200 V eff. 50 Hz connecteurs désaccouplés |
| Efficacité du blindage suivant EN 2591-213 | | 100 MHz à 1 GHz modèles RS - S - SE -WS |
| Intensité nominale admissible | (En fonction des câbles utilisés, voir tableau ci-dessous) | |

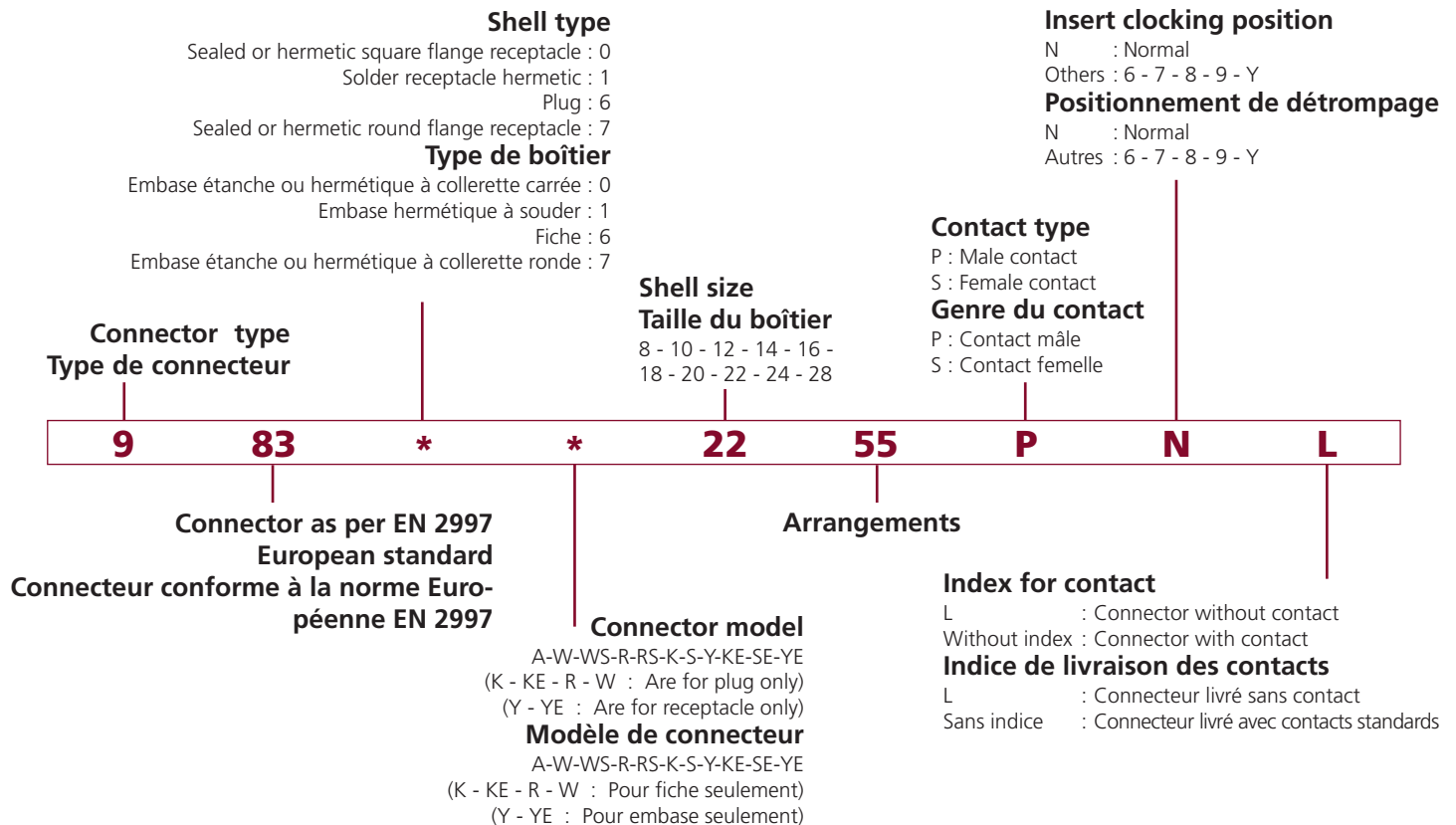
| Type de contact | Taille | | Tailles des conducteurs | | | | Diamètre extérieur sur gaine des câbles (en mm) | Intensité max. par contactt (en Amp.) | |
|-----------------|---------|-----|-------------------------|-----------|--|--------------|---|---------------------------------------|------------|
| | | | Câbles standards | | Câbles résistants au feu suivant EN 2234 | | | Connecteur | |
| | Contact | Fit | Code AECMA | Code AWG* | Code AECMA | Code AWG* | | Etanche | Hermetique |
| Standard | 20 | 20 | 006 | 20 | - | - | 0,85 to 2,10 | 7,5 | 5 |
| | | | 004 | 22 | 004 | 22 | 0,85 to 2,10 | 5,0 | - |
| | | | 002 | 24 | - | - | 0,85 to 2,10 | 3,0 | - |
| | 16 | 16 | 012 | 16 | - | - | 1,20 to 2,70 | 13,0 | 10 |
| | | | 010 | 18 | 010 | 18 | 1,20 to 2,70 | 11,0 | - |
| | | | 006 | 20 | 006 | 20 | 1,20 to 2,70 | 7,5 | - |
| 12 | 12 | 030 | 12 | - | - | 1,90 to 4,00 | 23,0 | 17 | |
| | | 020 | 14 | 020 | 14 | 1,90 to 4,00 | 17,0 | - | |
| Specific | 20 | 18 | 010 | 18 | - | - | 0,85 to 2,10 | 7,5 | - |
| | | | 006 | 20 | - | - | 0,85 to 2,10 | 7,5 | - |
| | | | 004 | 22 | 004 | 22 | 0,85 to 2,10 | 5,0 | - |
| | | | 002 | 24 | - | - | 0,85 to 2,10 | 3,0 | - |

*AWG : " American Wire Gage" la plus proche.

983 Part Numbering System / Système de référence

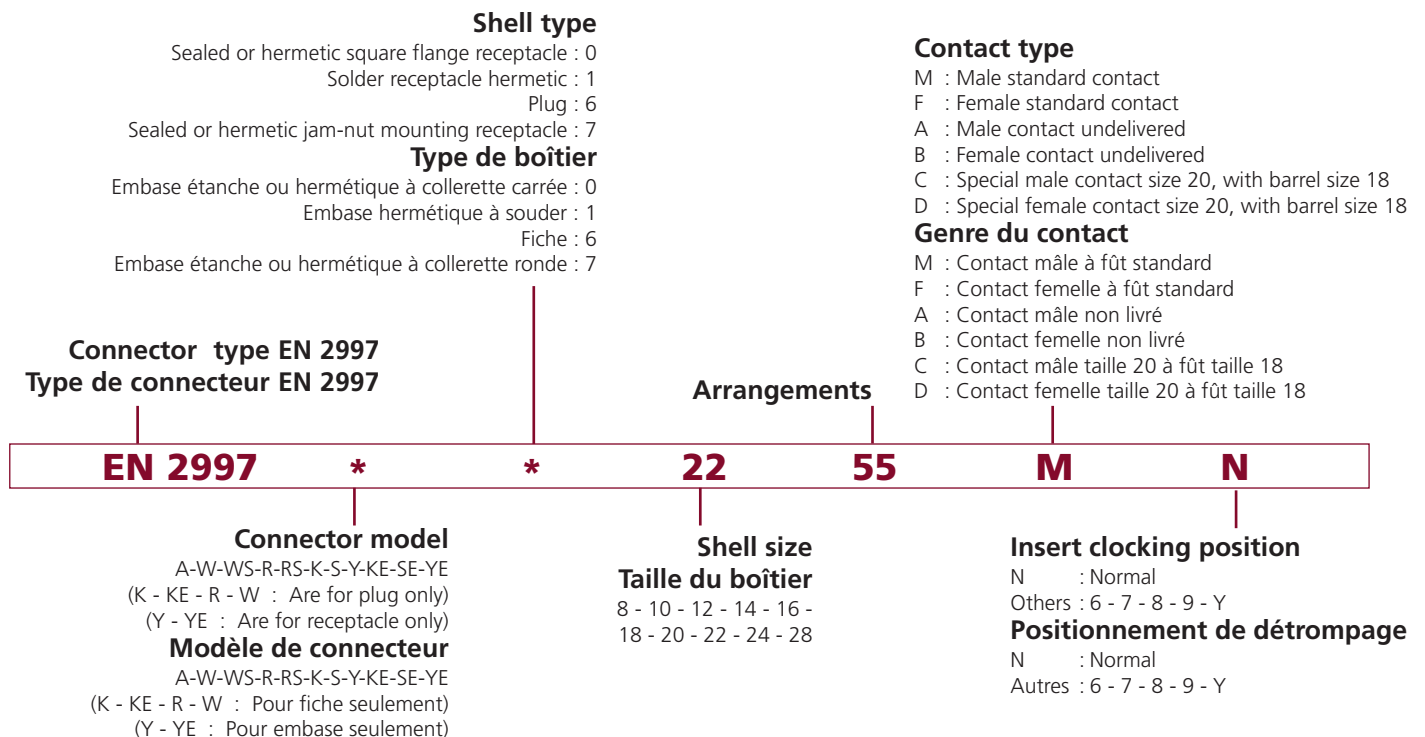
Deutsch part numbering system / Système de référence Deutsch

Example of order / Exemple de commande : 983-6SE 12-03 SN



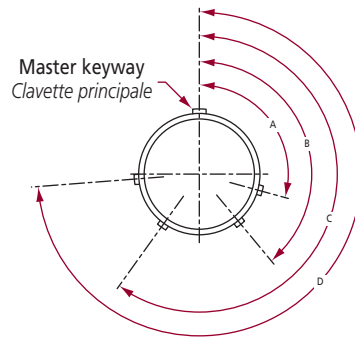
ASD/STAN part numbering system / Système de référence ASD/STAN

Example of order / exemple de commande : EN 2997SE61203FN



983 Key Orientation / Détrompage Angulaire

Plug front view / Fiche, vue face avant



| Keying Position | Key/Keyway locations in degrees / Positionnement en degrés des clavettes | | | | | | | | | | | |
|-----------------|--|-----|-----|-----|------------------|-----|-----|-----|------------------------|-----|-----|-----|
| | Size/Taille 8 | | | | Size / Taille 10 | | | | Size/Taille 12 to à 28 | | | |
| | A° | B° | C° | D° | A° | B° | C° | D° | A° | B° | C° | D° |
| N-Normal | 105 | 140 | 215 | 265 | 105 | 140 | 215 | 265 | 105 | 140 | 215 | 265 |
| 6 | 102 | 132 | 248 | 320 | 102 | 132 | 248 | 320 | 18 | 148 | 192 | 259 |
| 7 | 80 | 118 | 230 | 312 | 80 | 118 | 230 | 312 | 92 | 152 | 222 | 342 |
| 8 | 35 | 140 | 205 | 275 | 35 | 140 | 205 | 275 | 84 | 152 | 204 | 334 |
| 9 | 64 | 155 | 234 | 304 | 64 | 155 | 234 | 304 | 24 | 135 | 199 | 240 |
| Y | - | - | - | - | 25 | 115 | 220 | 270 | 98 | 152 | 268 | 338 |

Arrangements

Male insert, front face view / Vue face avant isolant mâle.

Disposition 08-03
3 contacts size/taille 20 *

Disposition 08-98
3 contacts size/taille 20 *

Disposition 10-05
5 contacts size/taille 20 *

Disposition 10-06
6 contacts size/taille 20 *

Disposition 12-03
3 contacts size/taille 16 *

Disposition 12-12
12 contacts size/taille 20 *

Disposition 14-04
4 contacts size/taille 12 *

Disposition 14-07
7 contacts size/taille 16 *

Disposition 14-12
9 contacts size/taille 20
3 contacts size/taille 16

Disposition 14-15
15 contacts size/taille 20 *

Disposition 16-10
10 contacts size/taille 16 *

Disposition 16-24
24 contacts size/taille 20 *

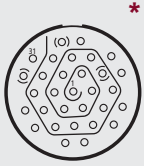
Disposition 18-02
2 contacts size/taille Quadrax ①

Disposition 18-08
8 contacts size/taille 12 *

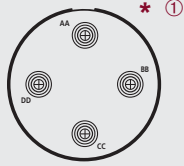
Disposition 18-14
14 contacts size/taille 16 *

983 Arrangements

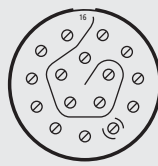
Male insert, front face view / Vue face avant isolant mâle.



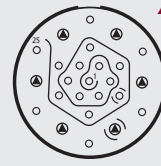
Disposition 18-31
31 contacts size/taille 20



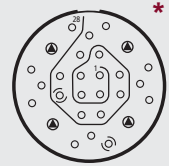
Disposition 20-04
4 contacts size/taille Quadrax



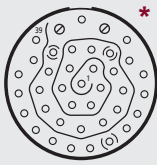
Disposition 20-16
16 contacts size/taille 16



Disposition 20-25
19 contacts size/taille 20
6 contacts size/taille 12



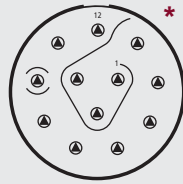
Disposition 20-28
24 contacts size/taille 20
4 contacts size/taille 12



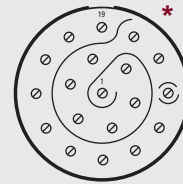
Disposition 20-39
37 contacts size/taille 20
2 contacts size/taille 16



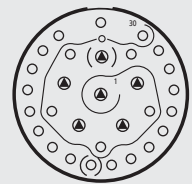
Disposition 20-41
41 contacts size/taille 20



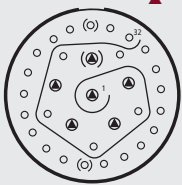
Disposition 22-12
12 contacts size/taille 12



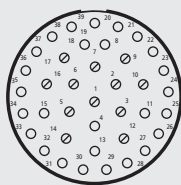
Disposition 22-19
19 contacts size/taille 16



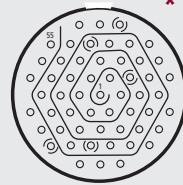
Disposition 22-30
24 contacts size/taille 20
6 contacts size/taille 12



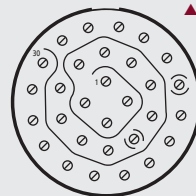
Disposition 22-32
26 contacts size/taille 20
6 contacts size/taille 12



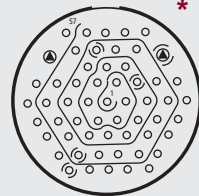
Disposition 22-39
27 contacts size/taille 20
12 contacts size/taille 16



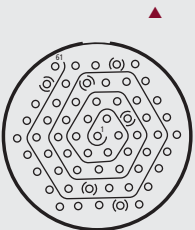
Disposition 22-55
55 contacts size/taille 20



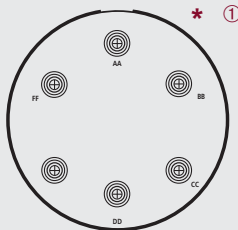
Disposition 24-30
30 contacts size/taille 16



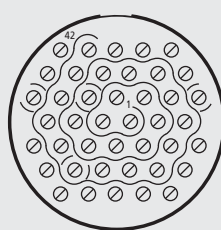
Disposition 24-57 (*)
55 contacts size/taille 20
2 contacts size/taille 12



Disposition 24-61
61 contacts size/taille 20



Disposition 28-06
6 contacts size/taille Quadrax



Disposition 28-42
42 contacts size/taille 16

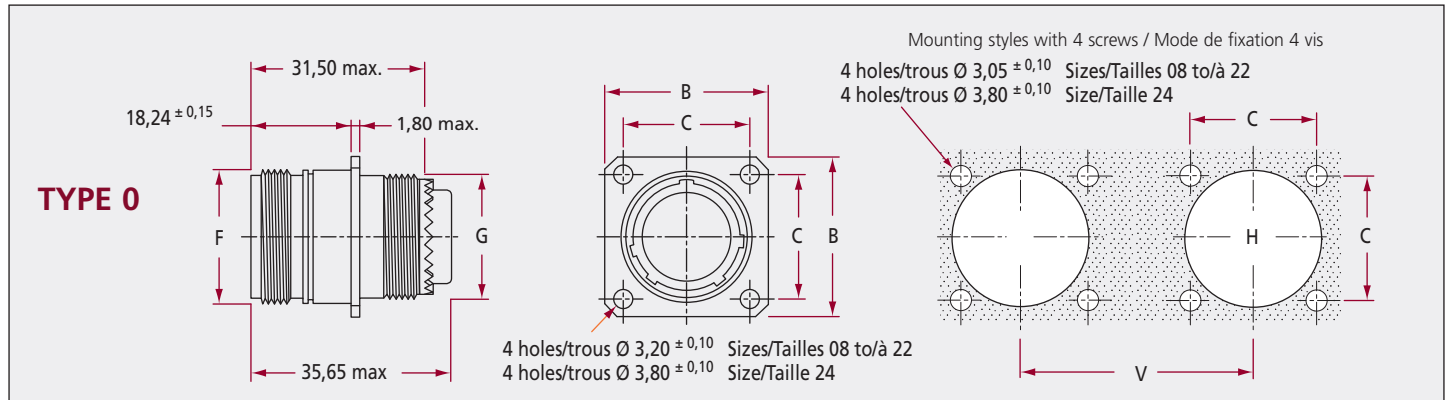
* : Available in hermetic version / Disponible en hermétique
▲ : Consult us / Nous consulter

① : Also available for K6 contacts, consult us / Egalement disponible pour contacts K6, nous consulter.

| Arrangements | Nombre de contacts Number of contacts Size/Taille | | | | Arrangements | Nombre de contacts Number of contacts Size / Taille | | | | Arrangements | Nombre de contacts Number of contacts Size/Taille | | | |
|--------------|---|----|----|------------------|--------------|---|----|----|------------------|--------------|---|----|----|------------------|
| | 20 | 16 | 12 | Quadrax or/ou K6 | | 20 | 16 | 12 | Quadrax or/ou K6 | | 20 | 16 | 12 | Quadrax or/ou K6 |
| 08-03 | 3 | - | - | - | 16-24 | 24 | - | - | - | 22-12 | - | - | 12 | - |
| 08-98 | 3 | - | - | - | 18-02 | - | - | - | 2 | 22-19 | - | 19 | - | - |
| 10-05 | 5 | - | - | - | 18-08 | - | - | 8 | - | 22-30 | 24 | - | 6 | - |
| 10-06 | 6 | - | - | - | 18-14 | - | 14 | - | - | 22-32 | 26 | - | 6 | - |
| 12-03 | - | 3 | - | - | 18-31 | 31 | - | - | - | 22-39 | 27 | 12 | - | - |
| 12-12 | 12 | - | - | - | 20-04 | - | - | - | 4 | 22-55 | 55 | - | - | - |
| 14-04 | - | - | 4 | - | 20-16 | - | 16 | - | - | 24-30 | - | 30 | - | - |
| 14-07 | - | 7 | - | - | 20-25 | 19 | - | 6 | - | 24-57 | 55 | - | 2 | - |
| 14-12 | 9 | 3 | - | - | 20-28 | 24 | - | 4 | - | 24-61 | 61 | - | - | - |
| 14-15 | 15 | - | - | - | 20-39 | 37 | 2 | - | - | 28-06 | - | - | - | 6 |
| 16-10 | - | 10 | - | - | 20-41 | 41 | - | - | - | 28-42 | - | 42 | - | - |

983 Receptacles / Embases

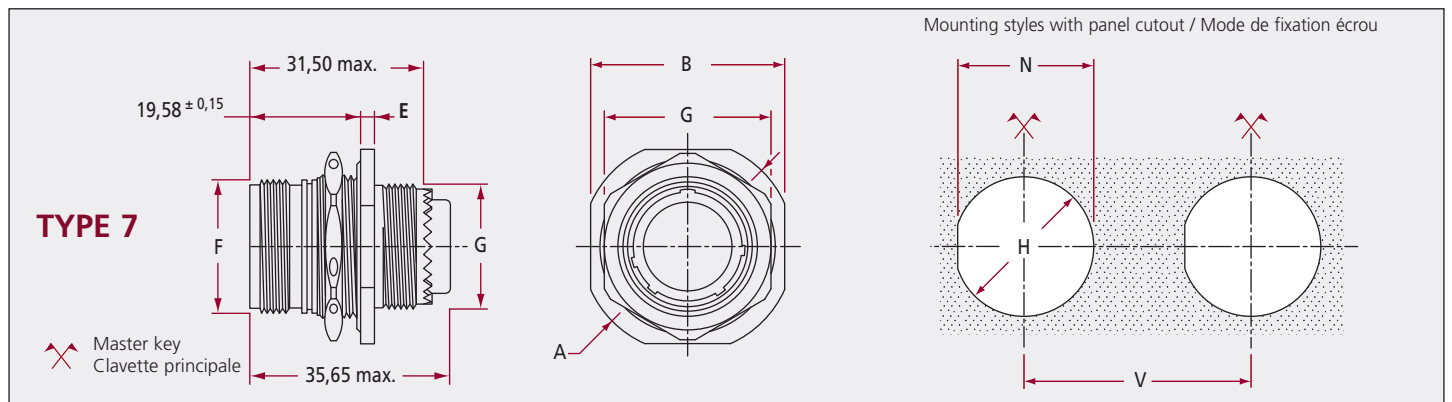
Square flange / Colletette carrée



| Size Taille | B max. | C ± 0,05 | F max. | G max. | H ± 0 - 0,02 | V Mini. | Weight max. (gr) * Masse max. (gr) * | |
|----------------|-----------|-------------|-----------|-----------|--------------------|------------|---|-----|
| | | | | | | | Inox | Alu |
| 08 | 20,75 | 15,09 | 14,27 | 12,70 | 15,80 | 31,70 | 19 | 11 |
| 10 | 23,93 | 18,26 | 17,47 | 15,88 | 18,70 | 34,90 | 28 | 16 |
| 12 | 26,32 | 20,62 | 22,22 | 19,05 | 23,40 | 39,60 | 39 | 27 |
| 14 | 28,71 | 23,01 | 23,82 | 22,23 | 24,90 | 41,25 | 51 | 30 |
| 16 | 31,88 | 24,61 | 26,97 | 25,40 | 28,30 | 44,45 | 62 | 34 |
| 18 | 34,24 | 26,97 | 30,18 | 26,97 | 31,10 | 47,35 | 73 | 36 |
| 20 | 36,63 | 29,36 | 33,32 | 30,18 | 34,50 | 51,90 | 82 | 40 |
| 22 | 39,80 | 31,75 | 36,53 | 33,32 | 37,50 | 54,10 | 90 | 51 |
| 24 | 43,39 | 34,92 | 39,67 | 36,53 | 40,60 | 57,25 | 105 | 58 |
| 28 | 50,93 | 39,67 | 46,02 | 44,45 | 48,00 | 65,25 | 126 | 88 |

* : Without contact / Sans contact

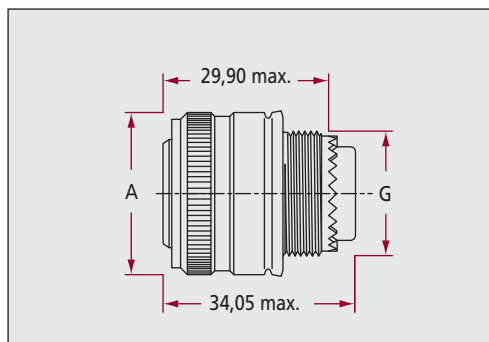
Jam-nut mounting / Colletette ronde



| Size Taille | A max. | B max. | E max. | F max. | G max. | H ± 0 ± 0,2 | M max. | N + 0 - 0,2 | V Mini. | Weight max. (gr) * Masse max. (gr) * | | Tightening torque of panel nut Couple de serrage de l'écrou de panneau |
|----------------|-----------|-----------|-----------|-----------|-----------|-------------------|-----------|-------------------|------------|---|------------|---|
| | | | | | | | | | | Stainless steel Acier inox | Alu Alu | |
| 08 | 27,38 | 24,89 | 3,48 | 14,27 | 12,70 | 16,26 | 21,06 | 15,50 | 31,70 | 32 | 15 | 7m.N max. |
| 10 | 30,28 | 28,04 | 3,48 | 17,47 | 15,88 | 19,43 | 24,23 | 18,67 | 34,90 | 41 | 21 | 10m.N max. |
| 12 | 35,05 | 32,79 | 3,48 | 22,22 | 19,05 | 24,18 | 29,01 | 23,42 | 39,60 | 58 | 30 | 12m.N max. |
| 14 | 38,51 | 35,33 | 3,48 | 23,82 | 22,23 | 25,78 | 30,61 | 25,02 | 41,25 | 68 | 35 | 15m.N max. |
| 16 | 41,68 | 38,51 | 3,48 | 26,97 | 25,40 | 28,96 | 33,75 | 28,20 | 44,45 | 82 | 46 | 18m.N max. |
| 18 | 44,86 | 41,68 | 3,48 | 30,18 | 26,97 | 32,13 | 36,96 | 31,25 | 47,35 | 88 | 51 | 22m.N max. |
| 20 | 49,63 | 44,86 | 3,48 | 33,32 | 30,18 | 35,31 | 40,11 | 34,42 | 51,90 | 100 | 56 | 25m.N max. |
| 22 | 52,78 | 49,63 | 3,76 | 36,53 | 33,32 | 38,48 | 43,31 | 37,59 | 54,10 | 123 | 69 | 27m.N max. |
| 24 | 55,42 | 52,81 | 3,76 | 39,67 | 36,53 | 41,65 | 46,46 | 40,77 | 57,25 | 137 | 82 | 29m.N max. |
| 28 | 61,82 | 59,21 | 3,76 | 46,02 | 44,45 | 48,01 | 54,41 | 47,14 | 65,25 | 191 | 120 | 30m.N max. |

* : Without contact / Sans contact

983 Plug / Fiche



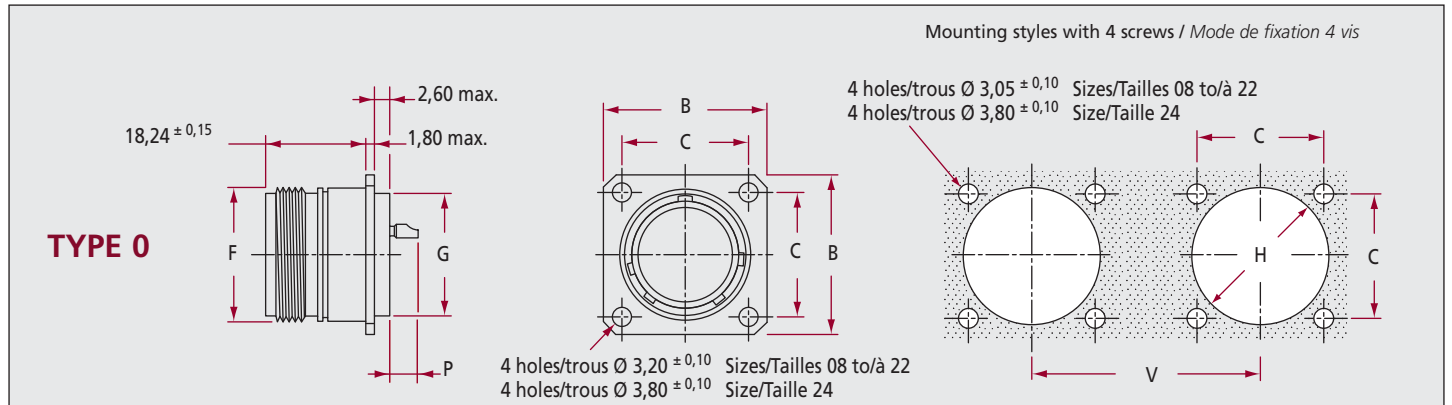
| Size Taille | A max. | G max. | Weight max. (gr) * Masse max. (gr) * | |
|----------------|-----------|-----------|---|-----|
| | | | Stainless steel Acier inox | Alu |
| 08 | 21,30 | 12,70 | 31 | 14 |
| 10 | 24,90 | 15,85 | 44 | 21 |
| 12 | 29,60 | 19,05 | 57 | 26 |
| 14 | 31,24 | 22,20 | 72 | 38 |
| 16 | 32,42 | 25,40 | 82 | 39 |
| 18 | 37,34 | 26,95 | 95 | 43 |
| 20 | 41,91 | 30,15 | 108 | 48 |
| 22 | 44,07 | 33,30 | 121 | 65 |
| 24 | 47,24 | 36,50 | 134 | 67 |
| 28 | 55,24 | 44,45 | 160 | 103 |

* : Without contact / Sans contact



983 Hermetic Receptacles / Embases Hermétiques

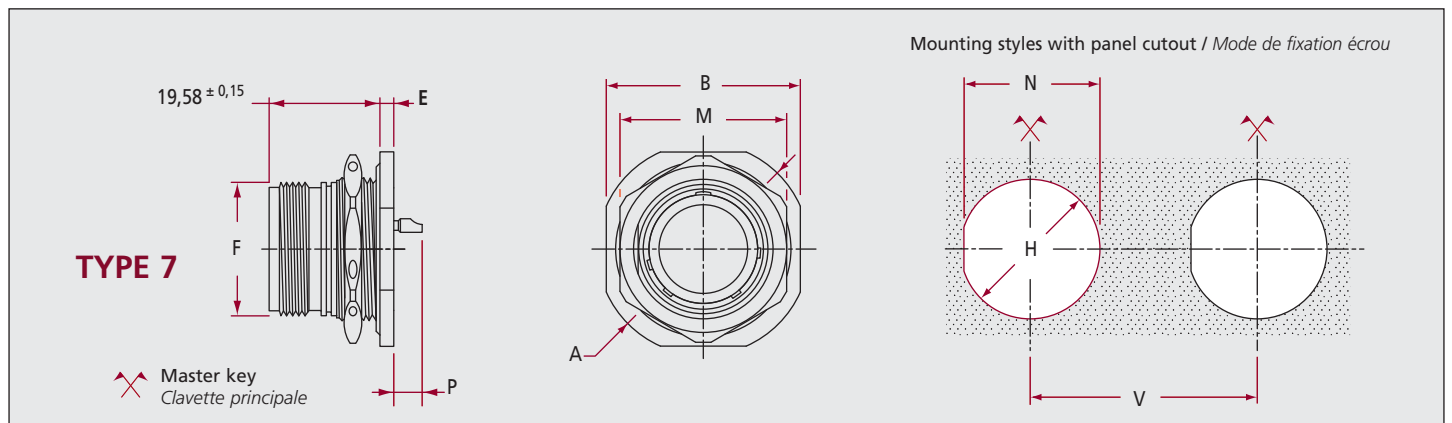
Square flange / Collerette carrée



| Size Taille | B max. | C ± 0,05 | F max. | G max. | H ± 0 - 0,2 | P max. Size / taille | | V mini. | Weight max. (gr) * Masse max. (gr) * |
|----------------|-----------|-------------|-----------|-----------|-------------------|-------------------------|-------|------------|---|
| | | | | | | 20 | 16-12 | | |
| 08 | 20,75 | 15,09 | 14,27 | 12,70 | 15,80 | 4,93 | 5,69 | 31,70 | 18 |
| 10 | 23,93 | 18,26 | 17,47 | 15,88 | 18,70 | 4,93 | 5,69 | 34,90 | 24 |
| 12 | 26,32 | 20,62 | 22,22 | 19,05 | 23,40 | 4,93 | 5,69 | 39,60 | 31 |
| 14 | 28,71 | 23,01 | 23,82 | 22,23 | 24,90 | 4,93 | 5,69 | 41,25 | 40 |
| 16 | 31,88 | 24,61 | 26,97 | 25,40 | 28,30 | 4,93 | 5,69 | 44,45 | 49 |
| 18 | 34,24 | 26,97 | 30,18 | 26,97 | 31,10 | 4,93 | 5,69 | 47,35 | 54 |
| 20 | 36,63 | 29,36 | 33,32 | 30,18 | 34,50 | 4,93 | 5,69 | 51,90 | 62 |
| 22 | 39,80 | 31,75 | 36,53 | 33,32 | 37,50 | 4,93 | 5,69 | 54,10 | 77 |
| 24 | 43,39 | 34,92 | 39,67 | 36,53 | 40,60 | 4,93 | 5,69 | 57,25 | 88 |

* : Without contact / Sans contact

Jam-nut mounting / Collerette ronde

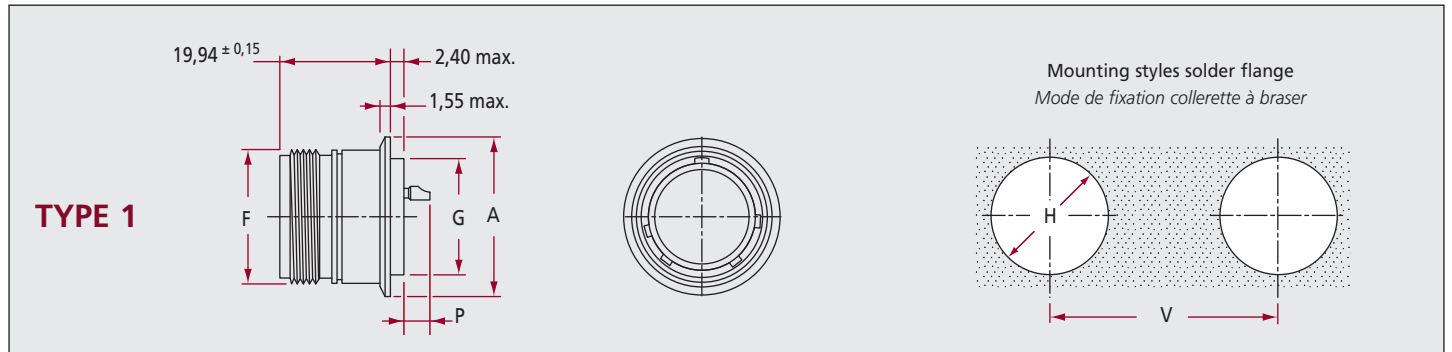


| Size Taille | A max. | B max. | E max. | F max. | H ± 0 ± 0,2 | M max. | N + 0 - 0,2 | P max. Size / taille | | V mini. | Weight max. (gr) * Masse max. (gr) * | Tightening torque of panel nut Couple de serrage de l'écroû de panneau |
|----------------|-----------|-----------|-----------|-----------|-------------------|-----------|-------------------|-------------------------|-------|------------|---|---|
| | | | | | | | | 20 | 16-12 | | | |
| 08 | 27,38 | 24,89 | 3,48 | 14,27 | 16,26 | 21,06 | 15,50 | 4,57 | 5,33 | 31,70 | 29 | 7m.N max. |
| 10 | 30,28 | 28,04 | 3,48 | 17,47 | 19,43 | 24,23 | 18,67 | 4,57 | 5,33 | 34,90 | 37 | 10m.N max. |
| 12 | 35,05 | 32,79 | 3,48 | 22,22 | 24,18 | 29,01 | 23,42 | 4,57 | 5,33 | 39,60 | 50 | 12m.N max. |
| 14 | 38,51 | 35,33 | 3,48 | 23,82 | 25,78 | 30,61 | 25,02 | 4,57 | 5,33 | 41,25 | 58 | 15m.N max. |
| 16 | 41,68 | 38,51 | 3,48 | 26,97 | 28,96 | 33,76 | 28,20 | 4,57 | 5,33 | 44,45 | 72 | 18m.N max. |
| 18 | 44,86 | 41,68 | 3,48 | 30,18 | 32,13 | 36,96 | 31,25 | 4,57 | 5,33 | 47,35 | 79 | 22m.N max. |
| 20 | 49,63 | 44,86 | 3,48 | 33,32 | 35,31 | 40,11 | 34,42 | 4,57 | 5,33 | 51,90 | 87 | 25m.N max. |
| 22 | 52,78 | 49,63 | 3,76 | 36,53 | 38,48 | 43,31 | 37,59 | 4,29 | 5,05 | 54,10 | 108 | 27m.N max. |
| 24 | 55,42 | 52,81 | 3,76 | 39,67 | 41,66 | 46,46 | 40,77 | 4,29 | 5,05 | 57,25 | 122 | 29m.N max. |

* : Without contact
Sans contact

983 Hermetic Receptacle / Embase Hermétique

Solder round flange / Colerette ronde à souder



| Size Taille | A ± 0 - 0,2 | F max. | G max. | H ± 0 - 0,2 | P max. Size / taille | | V mini. | Weight max. (gr) * Masse max. (gr) * |
|----------------|-------------------|-----------|-----------|-------------------|-------------------------|-------|------------|---|
| | | | | | 20 | 16-12 | | |
| 08 | 18,30 | 14,27 | 12,70 | 12,96 | 4,93 | 5,69 | 31,70 | 15 |
| 10 | 21,50 | 17,47 | 14,27 | 14,53 | 4,93 | 5,69 | 34,90 | 21 |
| 12 | 26,90 | 22,22 | 19,05 | 19,30 | 4,93 | 5,69 | 39,60 | 31 |
| 14 | 27,90 | 23,82 | 20,62 | 20,88 | 4,93 | 5,69 | 41,25 | 35 |
| 16 | 30,90 | 26,97 | 23,80 | 24,05 | 4,93 | 5,69 | 44,45 | 46 |
| 18 | 34,30 | 30,18 | 26,97 | 27,25 | 4,93 | 5,69 | 47,35 | 51 |
| 20 | 37,30 | 33,32 | 30,15 | 30,40 | 4,93 | 5,69 | 51,90 | 59 |
| 22 | 40,60 | 36,53 | 33,32 | 33,58 | 4,93 | 5,69 | 54,10 | 73 |
| 24 | 43,60 | 39,67 | 36,50 | 36,75 | 4,93 | 5,69 | 57,25 | 86 |

* : Without contact / Sans contact

Stainless steel shell exempt of sulphur E.B. welding and laser.

Boîtier en acier inox exempt de soufre pour soudure par bombardement électronique et laser.

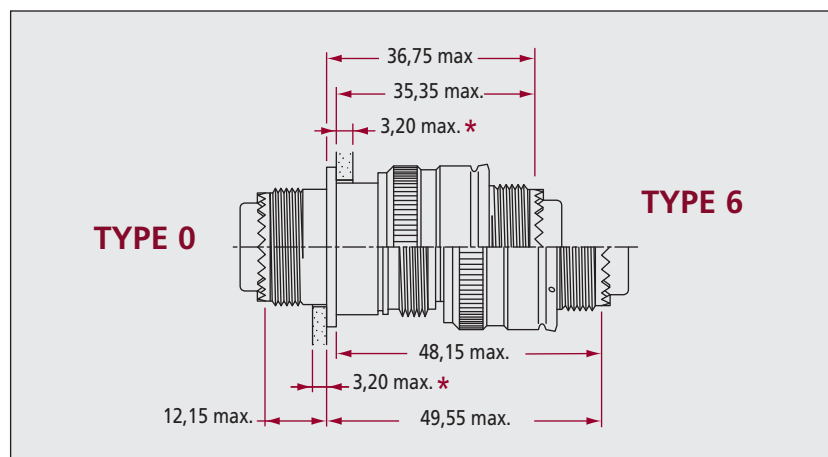




Mating and Unmating Dimensions / Accouplements

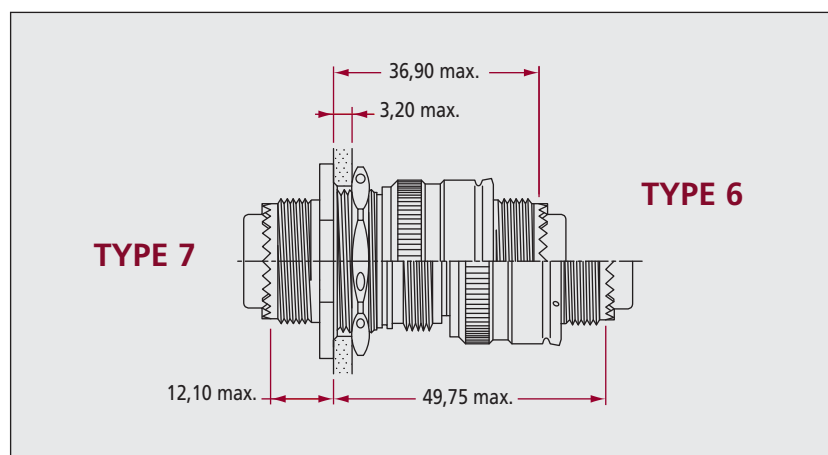
Square flange / Colerette carrée

Sealed version / Version étanche



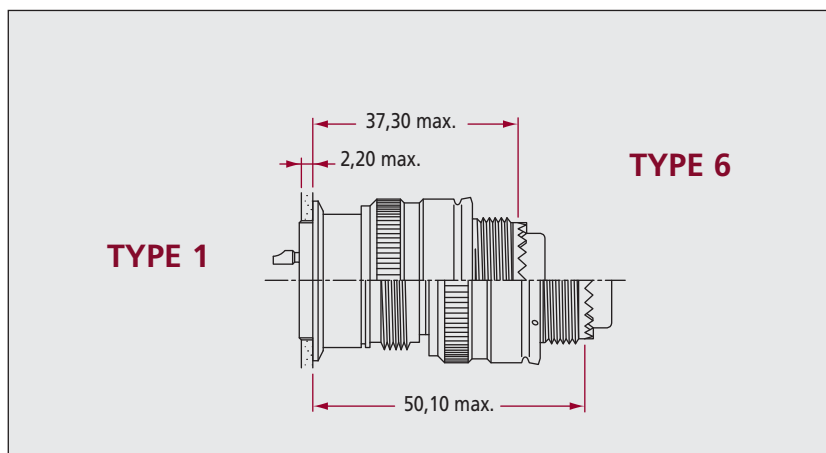
* Nota : Maxi dimension given with panel seal. Côte maxi. donnée avec joint plat

Jam-nut mounting / Colerette ronde



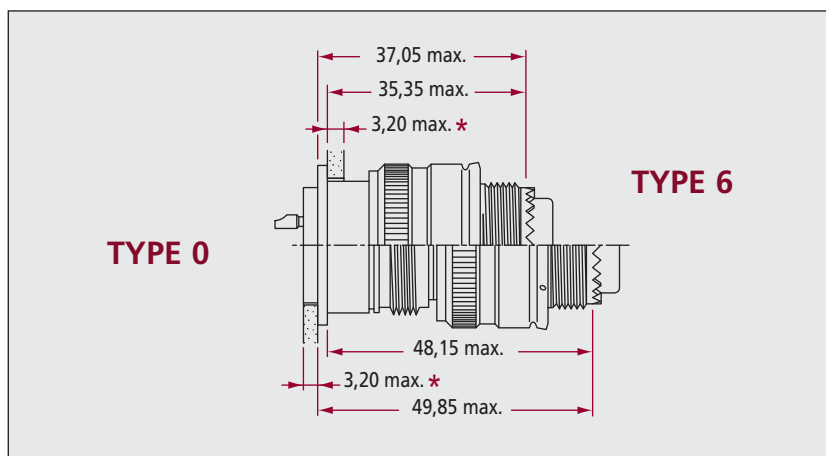
983 Mating and Unmating Dimensions / Accouplements

Solder hole mounting / Colerette ronde à souder



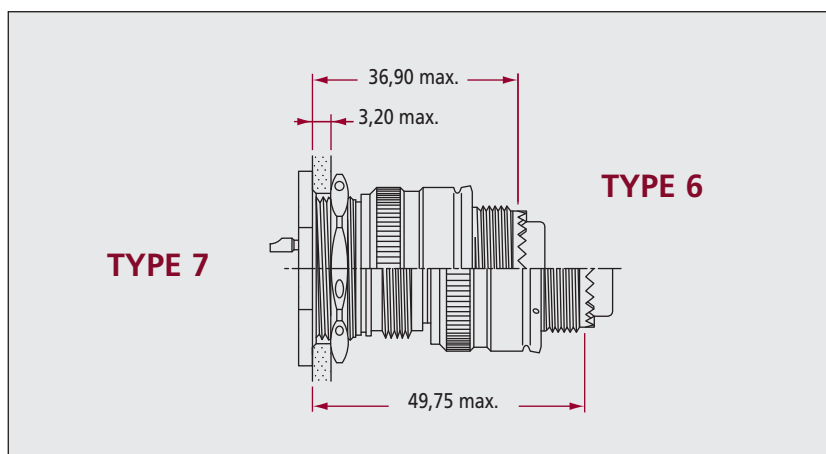
Square flange / Colerette carrée

Hermetic version / Version hermétique



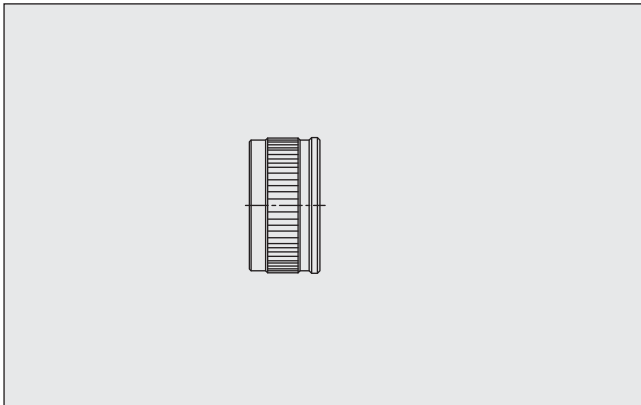
* Nota : Maxi dimension given with panel seal. Côte maxi. donnée avec joint plat

Jam-nut mounting / Colerette ronde



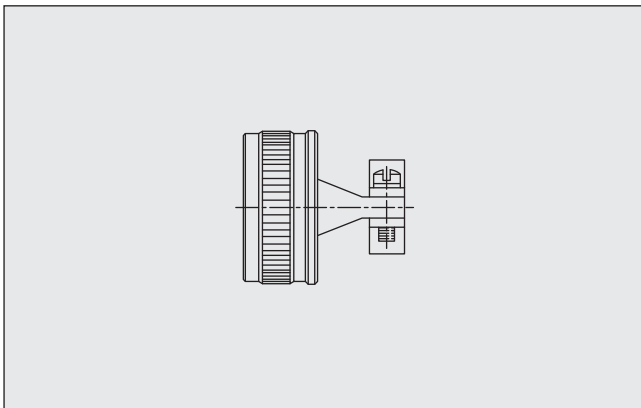
983 Accessories / Accessoires

Nut / Eroux arrière



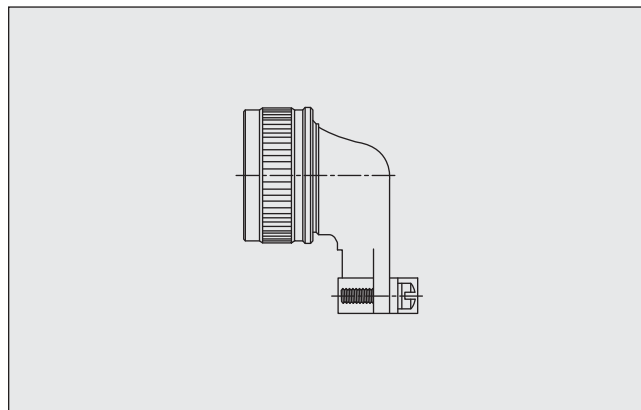
| Size Taille | Stainless steel Acier inox | Part Number / Référence | | |
|---|-------------------------------|-----------------------------|-----------------------------|---|
| | | Alu. nickel Alu. nickelé | Alu. cadmium Alu. cadmié | Alu. black anodize Alu anodisé Noir |
| 08 | 66240-08 | 006-0909-08 A499 | 006-0909-08 A838 | 006-0909-08 |
| 10 | 66240-10 | 006-0909-10 A499 | 006-0909-10 A838 | 006-0909-10 |
| 12 | 66240-12 | 006-0909-12 A499 | 006-0909-12 A838 | 006-0909-12 |
| 14 | 66240-14 | 006-0909-14 A499 | 006-0909-14 A838 | 006-0909-14 |
| 16 | 66240-16 | 006-0909-16 A499 | 006-0909-16 A838 | 006-0909-16 |
| 18 | 66240-18 | 006-0909-18 A499 | 006-0909-18 A838 | 006-0909-18 |
| 20 | 66240-20 | 006-0909-20 A499 | 006-0909-20 A838 | 006-0909-20 |
| 22 | 66240-22 | 006-0909-22 A499 | 006-0909-22 A838 | 006-0909-22 |
| 24 | 66240-24 | 006-0909-24 A499 | 006-0909-24 A838 | 006-0909-24 |
| 28 | 66240-28 | 006-0909-28 A499 | 006-0909-28 A838 | 006-0909-28 |
| Used for connectors / Utilisable pour connecteurs | | | | |
| Models Modèles | K - KE S - SE | R - RS | W - WS | A |

Straight cable clamp / Serre-câble droit



| Size Taille | Stainless steel Acier inox | Part Number / Référence | | |
|---|-------------------------------|-----------------------------|-----------------------------|--|
| | | Alu. nickel Alu. nickelé | Alu. cadmium Alu. cadmié | Alu. black anodize Alu. anodisé noir |
| 08 | 66241-08 A | 006-0910-08 A499 | 006-0910-08 A838 | 006-0910-08 |
| 10 | 66241-10 A | 006-0910-10 A499 | 006-0910-10 A838 | 006-0910-10 |
| 12 | 66241-12 A | 006-0910-12 A499 | 006-0910-12 A838 | 006-0910-12 |
| 14 | 66241-14 A | 006-0910-14 A499 | 006-0910-14 A838 | 006-0910-14 |
| 16 | 66241-16 A | 006-0910-16 A499 | 006-0910-16 A838 | 006-0910-16 |
| 18 | 66241-18 A | 006-0910-18 A499 | 006-0910-18 A838 | 006-0910-18 |
| 20 | 66241-20 A | 006-0910-20 A499 | 006-0910-20 A838 | 006-0910-20 |
| 22 | 66241-22 A | 006-0910-22 A499 | 006-0910-22 A838 | 006-0910-22 |
| 24 | 66241-24 A | 006-0910-24 A499 | 006-0910-24 A838 | 006-0910-024 |
| 28 | 66241-28 A | 006-0910-28 A499 | 006-0910-28 A838 | 006-0910-28 |
| Used for connectors / Utilisable pour connecteurs | | | | |
| Models Modèles | K - KE S - SE | R - RS | W - WS | A |

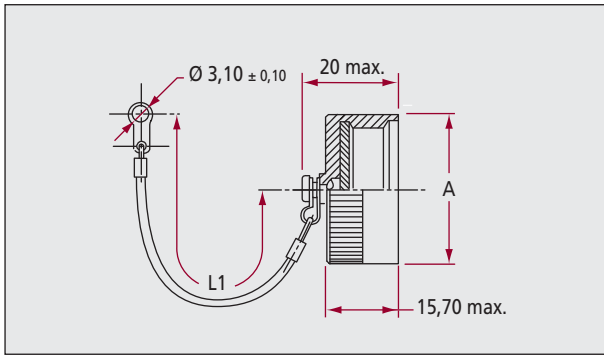
Elbowed cable clamp / Serre-câble coudé



| Size Taille | Stainless steel Acier inox | Part Number / Référence | | |
|---|-------------------------------|-----------------------------|-----------------------------|---|
| | | Alu. nickel Alu. nickelé | Alu. cadmium Alu. cadmié | Alu. black anodize Alu anodisé noir |
| 08 | 66332-08 A | 006-0908-08 A499 | 006-0908-08 A838 | 006-0908-08 |
| 10 | 66332-10 A | 006-0908-10 A499 | 006-0908-10 A838 | 006-0908-10 |
| 12 | 66332-12 A | 006-0908-12 A499 | 006-0908-12 A838 | 006-0908-12 |
| 14 | 66332-14 A | 006-0908-14 A499 | 006-0908-14 A838 | 006-0908-14 |
| 16 | 66332-16 A | 006-0908-16 A499 | 006-0908-16 A838 | 006-0908-16 |
| 18 | 66332-18 A | 006-0908-18 A499 | 006-0908-18 A838 | 006-0908-18 |
| 20 | 66332-20 A | 006-0908-20 A499 | 006-0908-20 A838 | 006-0908-20 |
| 22 | 66332-22 A | 006-0908-22 A499 | 006-0908-22 A838 | 006-0908-22 |
| 24 | 66332-24 A | 006-0908-24 A499 | 006-0908-24 A838 | 006-0908-24 |
| 28 | 66332-28 A | 006-0908-28 A499 | 006-0908-28 A838 | 006-0908-28 |
| Used for connectors / Utilisable pour connecteurs | | | | |
| Models Modèles | K - KE S - SE | R - RS | W - WS | A |

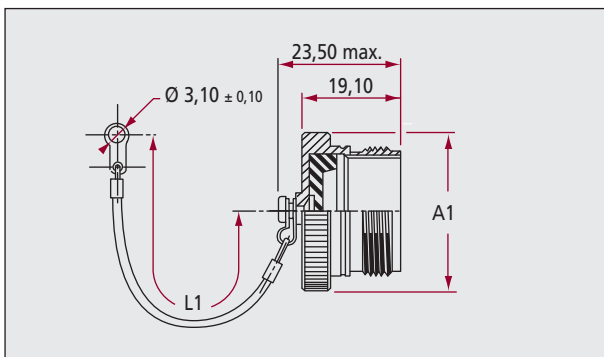
983 Protective covers / Bouchons de protection

For receptacle / Pour embase



| Keying Position | Part Number / Référence | | |
|---|-------------------------------|-----------------------------|-----------------------------|
| | Stainless steel Acier inox | Alu. nickel Alu. nickelé | Alu. cadmium Alu. cadmié |
| N | 983-3KE-*** | 983-3R-*** | 983-3W-*** |
| 6 | 983-3KE-*** | 983-3R-*** | 983-3W-*** |
| 7 | 983-3KE-*** | 983-3R-*** | 983-43W-*** |
| 8 | 983-3KE-*** | 983-3R-*** | 983-3W-*** |
| 9 | 983-3KE-*** | 983-3R-*** | 983-3W-*** |
| Y | 983-3KE-*** | 983-3R-*** | 983-3W-*** |
| Used for connectors / Utilisable pour connecteurs | | | |
| Models Modèles | K - KE S - SE | R - RS | W - WS |

For plug / Pour fiche



| Keying Position | Part Number / Référence | | |
|---|-------------------------------|-----------------------------|-----------------------------|
| | Stainless steel Acier inox | Alu. nickel Alu. nickelé | Alu. cadmium Alu. cadmié |
| N | 983-4KE-*** | 983-4R-*** | 983-4W-*** |
| 6 | 983-4KE-*** | 983-4R-*** | 983-4W-*** |
| 7 | 983-4KE-*** | 983-4R-*** | 983-4W-*** |
| 8 | 983-4KE-*** | 983-4R-*** | 983-4W-*** |
| 9 | 983-4KE-*** | 983-4R-*** | 983-4W-*** |
| Y | 983-4KE-*** | 983-4R-*** | 983-4W-*** |
| Used for connectors / Utilisable pour connecteurs | | | |
| Models Modèles | K - KE S - SE | R - RS | W - WS |

| Size Taille | A max. | A1 max. | L1 ± 6 mm |
|----------------|-----------|------------|--------------|
| 08 | 19,70 | 19,45 | 127 |
| 10 | 23,00 | 23,00 | 127 |
| 12 | 27,35 | 27,35 | 127 |
| 14 | 28,95 | 28,95 | 127 |
| 16 | 32,15 | 32,15 | 127 |
| 18 | 34,90 | 34,90 | 127 |
| 20 | 38,35 | 38,35 | 127 |
| 22 | 41,25 | 41,25 | 127 |
| 24 | 44,70 | 44,70 | 127 |
| 28 | 50,80 | 51,30 | 127 |

- * C : With chain and small eyelet / Avec chaîne et petit oeillet
- * D : With cord and small eyelet / Avec corde et petit oeillet
- * N : Without chain or cord and with holes for locking wire / Sans chaîne ni corde et avec trous pour fil de freinage
- ** : Shell size / Taille boîtier

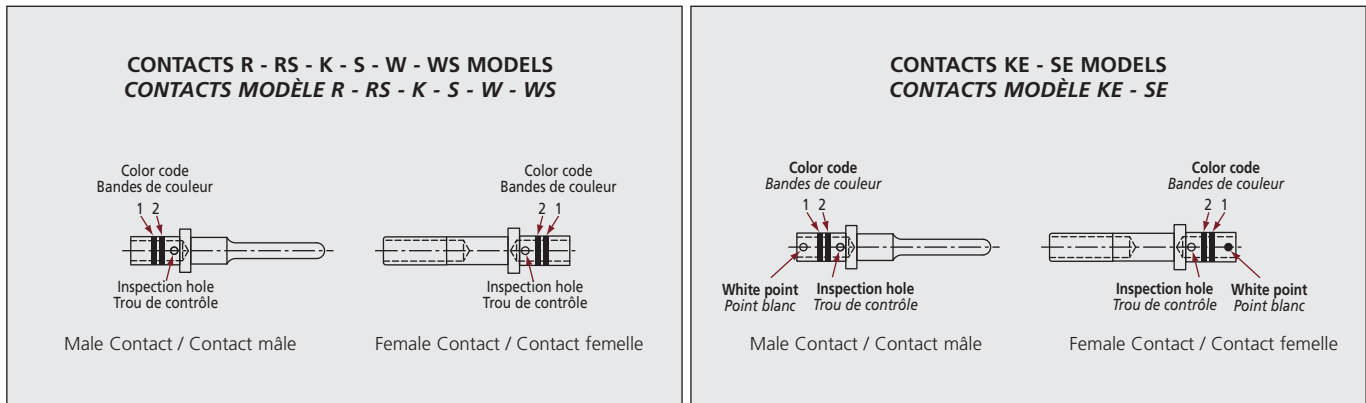


Panel seal / Joints plats

For square flange receptacle / Pour embase collerette carrée.

Panel seal is never delivered with the connector. Order it separately. Le joint plat n'est jamais livré avec le connecteur. Le commander séparément. Consult us / Nous consulter.

983 Contacts and tools / Contacts et outillages



| CONTACTS / CONTACTS | | | | | CABLES / CÂBLES | | | | Observations |
|---------------------------------|------------------------------------|---------------|----------------|---|---------------------------------|------------------------|------------------------------|---|---|
| New PN Nouvelle Reference | Former PN Ancienne Reference | Type Genre | Size Taille | Mark or Color Couleur ou repère 1 2 | Section Section in/en mm2 | AWG Wire Taille Fil | Ø over sheath Ø sur gaine | | |
| 006-0937-20 006-0912-20 | 0641-10-2059-B 0603-34-2059-B | P S | 20 | Red/Rouge | 0,21 to/à 0,60 | 20 to/à 24 | 0,85 to/à 2,10 | Standards contacts delivered with connector Contacts standards livrés avec le connecteur | |
| 006-0937-16 006-0912-16 | 0641-12-1659-B 0603-33-1659-B | P S | 16 | Blue/Bleu | 0,60 to/à 1,34 | 16 to/à 20 | 1,20 to/à 2,70 | Standards contacts delivered with connector Contacts standards livrés avec le connecteur | |
| 006-0937-12 006-0912-12 | 0641-32-1259-B 0603-32-1259-B | P S | 12 | Yellow/Jaune | 1,93 to/à 3,18 | 12 to/à 14 | 1,90 to/à 4,00 | Standards contacts delivered with connector Contacts standards livrés avec le connecteur | |
| 006-0044-20 006-0055-20 | DF 06-044-20-B DF 06-A-055-20-B | P S | 20 | Purple Violet | Red Rouge | 0,21 to/à 0,93 | 18 to/à 24 | 0,85 to/à 2,10 | Contacts to be ordered separately Contacts à commander séparément |
| 006-0972-20 006-0973-20 | 0641-24-2059-B 0603-21-2059-B | P S | 20 | White Blanc | Red Rouge | 0,055 to/à 0,15 | 26 to/à 30 | 0,85 to/à 2,10 | Contacts to be ordered separately Contacts à commander séparément |
| 006-1102-16 006-1104-16 | - | P S | 16 | Orange Orange | Blue Bleu | 0,93 to/à 1,91 | 14 to/à 18 | 1,20 to/à 2,70 | Contacts to be ordered separately Contacts à commander séparément |
| 182-0450-16 182-0451-16 | - | P S | 16 | Red Rouge | Blue Bleu | 0,25 to/à 0,60 | 20 to/à 24 | 1,20 to/à 2,70 | Contacts to be ordered separately Contacts à commander séparément |
| 025-0870-16 025-0871-16 | - | P S | 16 | Black Noir | Blue Bleu | 0,055 to/à 0,60 | 26 to/à 30 | 1,20 to/à 2,70 | Contacts to be ordered separately Contacts à commander séparément |
| 097-0015-20 097-0016-20 | 45045-A 45109-A | P S | 20 | Red/Rouge | | 0,22 to/à 0,60 | 20 to/à 24 | 0,85 to/à 2,10 | Standards contacts delivered with connector Contacts standards livrés avec le connecteur |
| 097-0047-20 097-0053-20 | 47815-A 47816-A | P S | 20 | Blue Bleu | Red Rouge | 0,22 | 24 | 1 | Contacts to be ordered separately Contacts à commander séparément |
| 097-0014-16 097-0013-16 | - | P S | 16 | Blue/Bleu | | 0,60 to/à 1,34 | 16 to/à 20 | 1,20 to/à 2,70 | Standards contacts delivered with connector Contacts standards livrés avec le connecteur |
| 097-0177-16 097-0178-16 | - | P S | 16 | Blue Bleu | Orange Orange | 1,91 | 14 | 1,20 to/à 2,70 | Contacts to be ordered separately Contacts à commander séparément |
| 097-0165-12 097-0166-12 | - | P S | 12 | Yellow/Jaune | | 1,91 to/à 3,18 | 12 to/à 14 | 1,90 to/à 4,00 | Standards contacts delivered with connector Contacts standards livrés avec le connecteur |

Power contacts K6 / Contacts de puissance K6

For arrangements 18-02, 20-04 and 28-06 only / Pour les arrangements 18-02, 20-04 et 28-06 uniquement

| KIT CONTACT / CONTACT KIT (CONTACTS + SLEEVE) (CONTACTS + MANCHON) | | | COLOR CODE BANDE DE COULEUR | | TOOLS / OUTILS | | | SEALING PLUG OBTURATEUR |
|--|---------------|---------------------------|--------------------------------|--------------|---------------------------------|----------------------------|---------------------------------------|----------------------------|
| Commercial P N Réf. commerciale | Type Genre | Wire size Taille câble | 1 | 2 | Crimping tool Pince à sertir | Positioner Positionneur | Extraction tool Outil d'extraction | K6 |
| 182-0672-06 182-0673-06 | P S | 6 | Green/Vert | Green/Vert | M22520/23-01 | M22520/23-03 | 025-0711-06 | 182-8004-08 A |
| 182-0672-08 182-0673-08 | P S | 8 | Green/Vert | Red/Rouge | M22520/23-01 | M22520/23-02 | 025-0711-06 | 182-8004-08 A |
| 182-0672-10 182-0673-10 | P S | 10-12 | Green/Vert | Brown/Marron | M22520/23-01 | TP1498 | 025-0711-06 | 182-8004-08 A |

983 Contacts and tools / Contacts et outillages



| SEALING PLUG / OBTURATEURS | | TOOLS / OUTILLAGE | | | |
|----------------------------|----------------------------|----------------------------------|----------------------------------|------------------------------------|--------------------------------------|
| Part number Référence | Color code Code couleur | Crimping tool Pince à sertir | Pilot stop Butée | Tool/Outil Insertion/Extraction | Strip length in mm Dénudage en mm |
| 097-0140-20 | Red/Rouge | 057-0461-11 | 057-0462-21 | M 15570-20 | 4,00 to/à 5,50 |
| 097-0139-16 | Blue/Bleu | M22520/1-01 or/ou 057-0461-11 | M22520/1-02 or/ou 057-0462-21 | M 15570-16 | 6,40 to/à 8,00 |
| 097-0138-12 | Yellow/Jaune | 057-0461-11 | 057-0462-21 | M 15570-12 | 6,40 to/à 8,00 |
| 097-0140-20 | Red/Rouge | 057-0461-11 | 057-0462-21 | M 15570-20 | 4,00 to/à 5,50 |
| 097-0140-20 | Red/Rouge | 057-0461-11 | 057-0462-21 | M 15570-20 | 4,00 to/à 5,50 |
| 097-0139-16 | Blue/Bleu | 057-0461-11 | 057-0462-21 | M 15570-16 | 6,40 to/à 8,00 |
| 097-0139-16 | Blue/Bleu | 057-0461-11 | 057-0462-21 | M 15570-16 | 6,40 to/à 8,00 |
| 097-0139-16 | Blue/Bleu | 057-0461-11 | 057-0462-21 | M 15570-16 | 6,40 to/à 8,00 |
| 097-0139-16 | Red/Rouge | 057-0461-11 | 057-0462-21 | M 15570-20 | 4,00 to/à 5,50 |
| 097-0139-16 | Red/Rouge | 057-0461-11 | 057-0462-21 | M 15570-20 | 4,00 to/à 5,50 |
| 097-0140-20 | Blue/Bleu | 057-0461-11 | 057-0462-21 | M 15570-16 | 6,40 to/à 8,00 |
| 097-0139-16 | Blue/Bleu | 057-0461-11 | 057-0462-21 | M 15570-16 | 6,40 to/à 8,00 |
| 097-0138-12 | Yellow/Jaune | 057-0461-11 | 057-0462-21 | M 15570-12 | 6,40 to/à 8,00 |

Quadrax contacts / Contacts quadrax

For arrangements 18-02, 20-04 and 28-06 only / Pour les arrangements 18-02, 20-04 et 28-06 uniquement

| CONTACT KIT (CONTACTS + SLEEVE) / KIT CONTACT (CONTACTS + MANCHON) | | | | TOOLS / OUTILLAGES | | |
|--|-----------------------------------|---------------|----------------|---|--|-------------|
| Arrangements Arrangements | Com. part number Référence com | Type Genre | Size Taille | For size 24 contacts Pour les contacts taille 24 | For contact body Pour le corps de contact | Extraction |
| 18-02 | 182-0611-08 182-0612-08 | P S | 8 | M22520/2-01 + K709 | M22520/5-01 M22520/5-45B | 025-0711-06 |
| 20-04 | 182-0611-08 182-0612-08 | P S | 8 | M22520/2-01 + K709 | M22520/5-01 M22520/5-45B | 025-0711-06 |
| 28-06 | 182-0611-08 182-0612-08 | P S | 8 | M22520/2-01 + K709 | M22520/5-01 M22520/5-45B | 025-0711-06 |

983 Contacts and tools / Contacts et outillages

Thermocouple contacts / Contacts thermocouples

| CONTACTS / CONTACTS | | | | | | | | | | | |
|---|------------|----------------------|---------------------------------------|-----|----|----------------------------|--------------|---|-----------------|-------------------|-------------|
| Commercial part number Référence Commerciale | Type Genre | Size index Taille | Old Part number Ancienne Référence | MIL | EN | Color code Code couleur | | | ind. | Marking Repère | Observation |
| | | | | | | 1 | 2 | 3 | | | |
| 006-1186-20 006-1187-20 | P S | 20 | 006-1131-20A 006-1134-20A | - | - | Red Rouge | Red Rouge | - | Yellow Jaune | Ch | Ch |
| 006-1188-20 006-1189-20 | P S | 20 | 097-0173-20 097-0036-20 | - | - | Red Rouge | Red Rouge | - | Noir Black | Al | Al |
| 006-1131-20 006-1134-20 | P S | 20 | 0641-14-2001 0603-16-2001 | - | - | Black Noir | - | - | - | Ch | Ch |
| 006-1132-20 006-1133-20 | P S | 20 | 0641-15-2001 0603-15-2001 | - | - | Orange Orange | - | - | - | Al | Al |
| 025-0402-20 025-0403-20 | P S | 20 | - | - | - | Violet Purple | Red Rouge | - | Noir Black | Al | ■ |
| 025-0404-20 025-0405-20 | P S | 20 | - | - | - | Violet Purple | Red Rouge | - | Yellow Jaune | Ch | ■ |
| 006-0982-16 097-0037-16 | P S | 16 | - | - | - | - | - | - | - | Ch | Ch |
| 006-0983-16 097-0036-16 | P S | 16 | 097-0173-16 097-0175-16 | - | - | - | - | - | - | Al | Al |

■ Standard barrel is the enlarged one. Le fût standard est un fût agrandi.

983 Contacts and tools / Contacts et outillages

| CABLES | | SEALING PLUG / OBTURATEUR | | CRIMPING TOOL / PINCE A SERTIR | | INSERTION AND EXTRACTION TOOL OUTIL DE MONTAGE ET DE DEMONTAGE | |
|---|-----------------------|---------------------------|------------------|--------------------------------|---------------------|---|------------|
| Section mini - max. mm ² | AWG Wire Taille | MIL | | Part number Référence | Pilot stop Butée | Wired contacts | |
| | | Part number Référence | Color Couleur | | | Contacts câblés Insertion | Extraction |
| 0,21 - 0,60 | 24 - 20 | 097-0140-20 | Red/Rouge | M 22520/1-01 | M 22520/1-02 | M 15570-20 | M 15570-20 |
| 0,21 - 0,60 | 24 - 20 | 097-0140-20 | Red/Rouge | M 22520/1-01 | M 22520/1-02 | M 15570-20 | M 15570-20 |
| 0,21 - 0,60 | 24 - 20 | 097-0140-20 | Red/Rouge | M 22520/1-01 | M 22520/1-02 | M 15570-20 | M 15570-20 |
| 0,21 - 0,60 | 24 - 20 | 097-0140-20 | Red/Rouge | M 22520/1-01 | M 22520/1-02 | M 15570-20 | M 15570-20 |
| 0,38 - 0,93 | 22 - 18 | 097-0140-20 | Red/Rouge | M 22520/1-01 | M 22520/1-02 | M 15570-20 | M 15570-20 |
| 0,38 - 0,93 | 22 - 18 | 097-0140-20 | Red/Rouge | M 22520/1-01 | M 22520/1-02 | M 15570-20 | M 15570-20 |
| 0,60 - 1,34 | 20 - 16 | 097-0139-16 | Blue/bleu | M 22520/1-01 | M 22520/1-02 | M 15570-16 | M 15570-16 |
| 0,60 - 1,34 | 20 - 16 | 097-0139-16 | Blue/bleu | M 22520/1-01 | M 22520/1-02 | M 15570-16 | M 15570-16 |



www.deutsch.net

DEUTSCH GLOBAL SALES NETWORK

Contact your local sales office for further information:

AUSTRALIA

EP&DE
401a Lal Lal Street
Ballarat, VIC 3350
AUSTRALIA
Tel: +61 3 5331 4700

FRANCE

Connecteurs Electriques
Deutsch
17, rue Lavoisier BP 117
27091 Evreux Cedex 09
FRANCE
Tel: +33 2 32 23 57 00

GERMANY

Compagnie Deutsch GMBH
Fraunhoferstrabe.11b
82152 Martinsried
GERMANY
Tel: +49 89 89 91 570

ISRAEL

Deutsch ECM
P.O. Box 5010
Ashkelon 78150
Southern Industrial Zone
ISRAEL
Tel: +972 8 671 0903

ITALY

Deutsch Italia
9 Piazzale Lugano
20158 Milano
ITALY
Tel: +39 0239 322 240

JAPAN

Deutsch Japan Ltd.
44-10 Ohyamakanai-cho
Itabashi-ku
Tokyo 173-0024
JAPAN
Tel: +81 3 5995 5192

UNITED KINGDOM

Deutsch UK
Stanier Road
St Leonards on Sea
East Sussex TN38 9RF
UK
Tel: +44 (0) 1424 852722

USA

Deutsch DAO
250 Eddie Jones Way
Oceanside, CA 92054
USA
Tel: +1 (760) 757-7500



DEUTSCH

For more information, technical
assistance or custom solutions:
email ced@deutsch.net