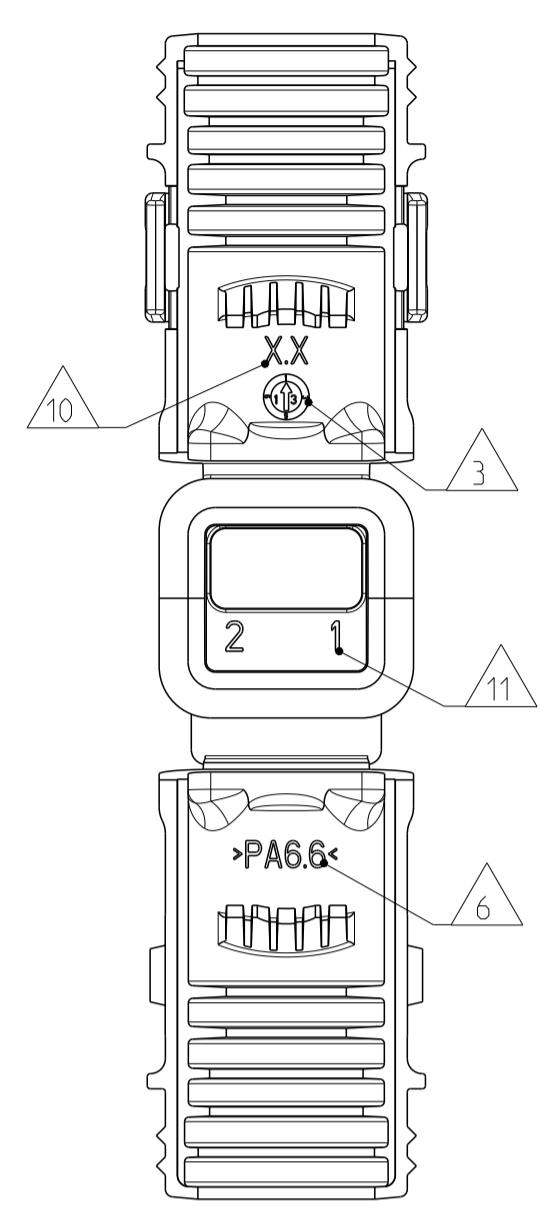
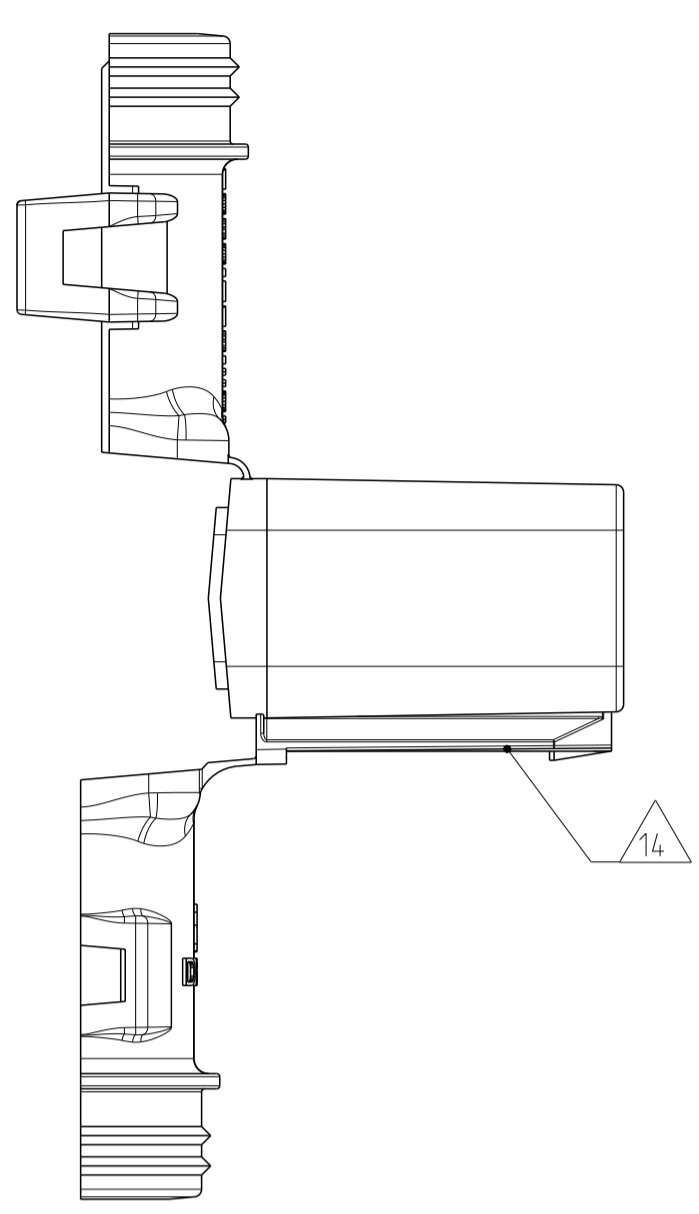
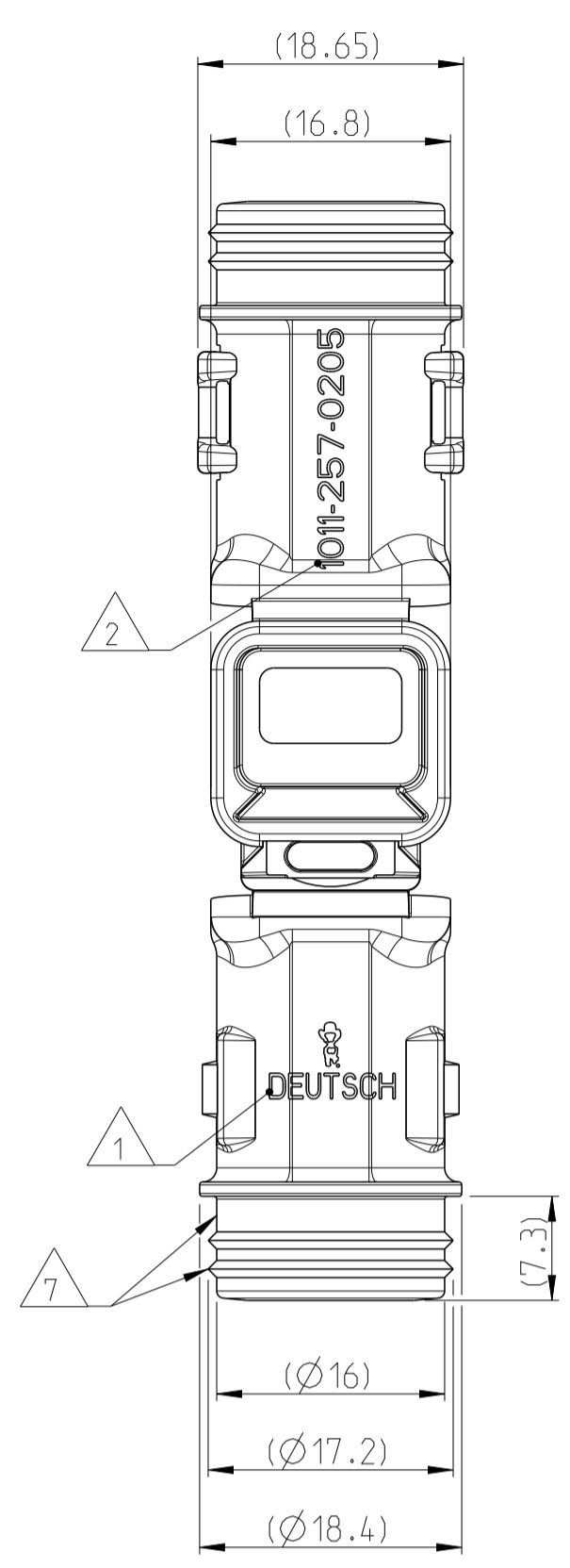


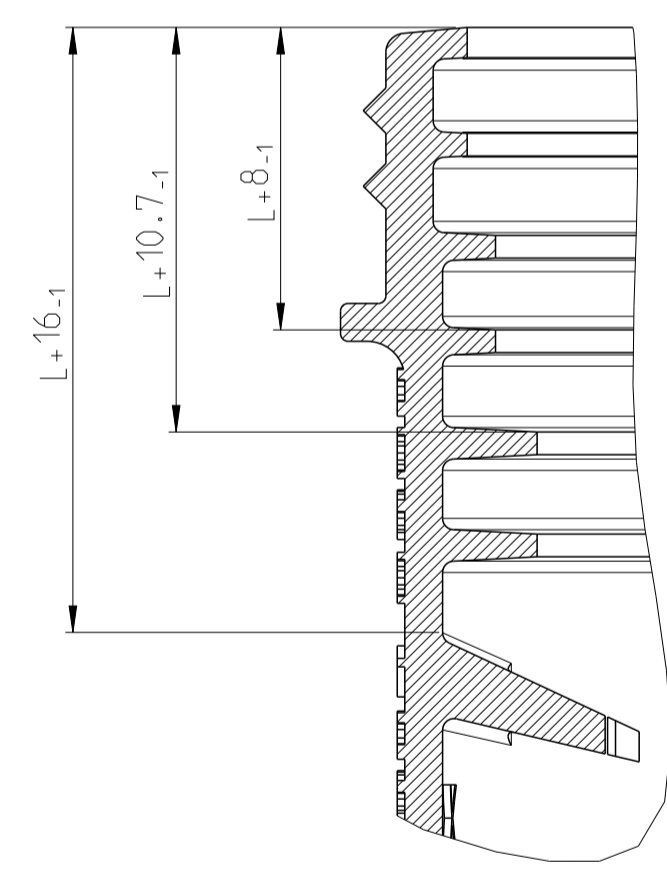
LOC	DIST	REV	DATE	BY	CHK	APPV
A1	-	A	03APR2013	AS	CE	
		A1	25APR2018	SM	CF	

13 DELIVERY CONDITION AS SHOWN  
 Lieferzustand wie gezeigt



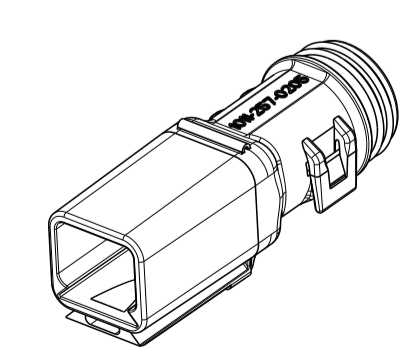
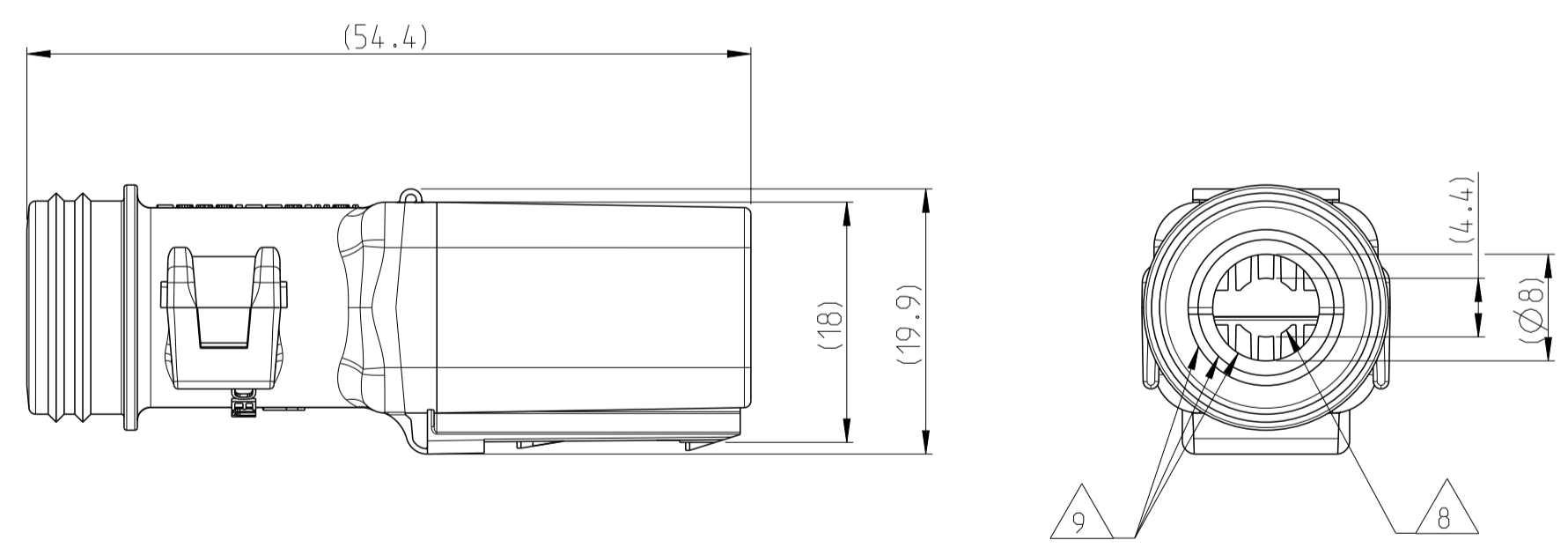
- NOTES  
 Bemerkungen
- 1 DEUTSCH LOGO  
DEUTSCH Logo
  - 2 DEUTSCH PART-NO  
DEUTSCH Teil-Nr.
  - 3 PRODUCTION DATE  
Produktionsdatum
  - 4 BULK PACKAGING IN CORRUGATED BOX  
Schuetztgut im Karton
  - 5 MALFUNCTION CAUSED BY LAQUER IS  
NOT COVERED BY TE WARRANTY  
Funktionsbeeinträchtigung durch Lackieren liegt  
nicht im Einfluss und Gewährleistungsumfang von TE
  - 6 MATERIAL MARKING ACCORDING TO VDA 260  
Werkstoffkennzeichnung nach VDA 260
  - 7 FOR HEAT-SHRINK TUBING AND TUBE WITH TIE WRAP  
Fuer Schrumpfschlauch und Schlauch mit Kabelschelle
  - 8 STRAIN RELIEF FOR SHEATED CABLES  
Zugentlastung fuer Mantelkabel  
FROM / von Ø5.2 UP TO / bis Ø7.6
  - 9 FOR CORRUGATED TUBES: NW 6/7.5/8.5/10  
Fuer Wellrohre: NW 6/7.5/8.5/10
  - 10 MOULD CAVITY MARKING (IF NECESSARY)  
Nestmarkierung (falls notwendig)
  - 11 CAVITY MARKING  
Kammerbezeichnung
  - 12 MATED WITH ALL MODIFICATION OF DT04-02P  
(WITHOUT ANY WELDED / MOUNTED PARTS)  
Passend zu allen Varianten von DT04-02P  
(ohne verschweißte / montierte Teile)
  - 13 BASED ON THE HINGE MECHANISM OF THE CAP.  
THE DELIVERY CONDITION CAN BE DIFFERENT  
TO THE SHOWN STATUS.  
Basierend auf dem Klappmechanismus der Kappe, kann der  
Lieferzustand von der dargestellten Ansicht abweichen.
  - 14 SWALLOW TAIL FOR DIVERSE BRACKETS AND  
ATTACHMENT CLIPS  
Schwalbenschwanzführung für div. Befestigungsbügel und -clips

SECTION B-B  
 Schnitt  
 SCALE 5:1  
 Maßstab

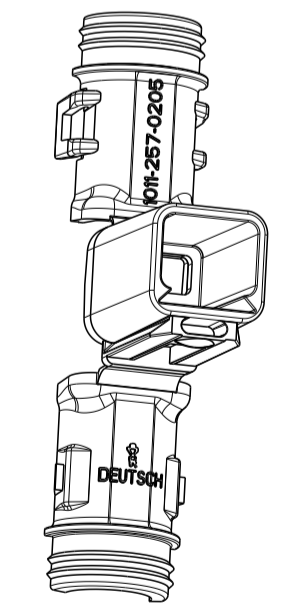


L+ = ADD LENGTH FOR CORRUGATED TUBE  
 zus. Länge des Wellrohres

CLOSED (MOUNTED) CONDITION AS SHOWN  
 Geschlossener (montierter) Zustand wie gezeigt



SCALE 1:1  
 Maßstab



SCALE 1:1  
 Maßstab

1011-257-0205	A	6.41	NYLON 6/6	BLACK schwarz	COVER WITH STRAIN RELIEF Kappe mit Zugentlastung	1
ORDER-NO. Bestell-Nr.	REV.	WEIGHT (g)	MATERIAL	COLOUR Farbe	DESCRIPTION Beschreibung	ITEM

TOLERANCES UNLESS OTHERWISE SPECIFIED ACC. TO DIN 16901-140 CENTRIC TO NOMINAL DIMENSION, EDITION 1982-11 SHALL APPLY.  
 Fremdstoßtoleranzen nach DIN 16901-140. Es gilt die Ausgabe 1982-11.

DIESE ZEICHNUNG IST EIN KONTROLLIERTES DOKUMENT.  
 BEMESSUNGEN UND TOLERANZEN GEMAESS GPS (ISO STANDARDS).

THIS DRAWING IS A CONTROLLED DOCUMENT.  
 DIMENSIONING AND TOLERANCING PER GPS (ISO STANDARDS).

DIMENSIONS: MASSENMAEßEN [mm]	TOLERANCES UNLESS OTHERWISE SPECIFIED: ALLGEMEINTOLERANZEN [mm] TO ISO 8018	DWN ASJF	03APR2013
		CHK C.F. INZER	04APR2013
		APPV C. FERWEIN	04APR2013
		NAME	COVER, DT04-02P-BS180 Kappe, DT04-02P-BS180 BACKSHELL STRAIGHT (180 DEGREE)
		SIZE	A1
		CAGE CODE	00779
		DRAWING NO.	1011-257-0205
		REVISIONS	REV. A1

SCALE 2:1  
 MASSSTAB 2:1

SHEET 1 OF 1  
 BLATT 1 VON 1

Customer Drawing