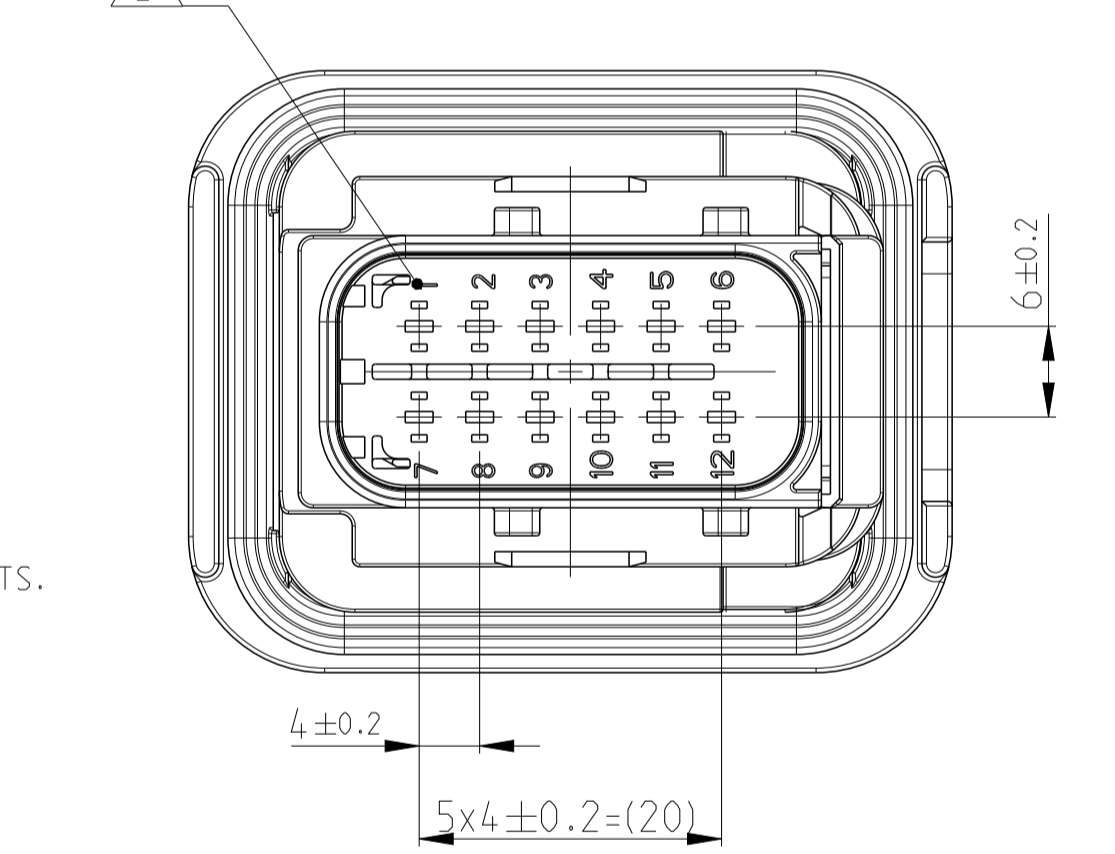
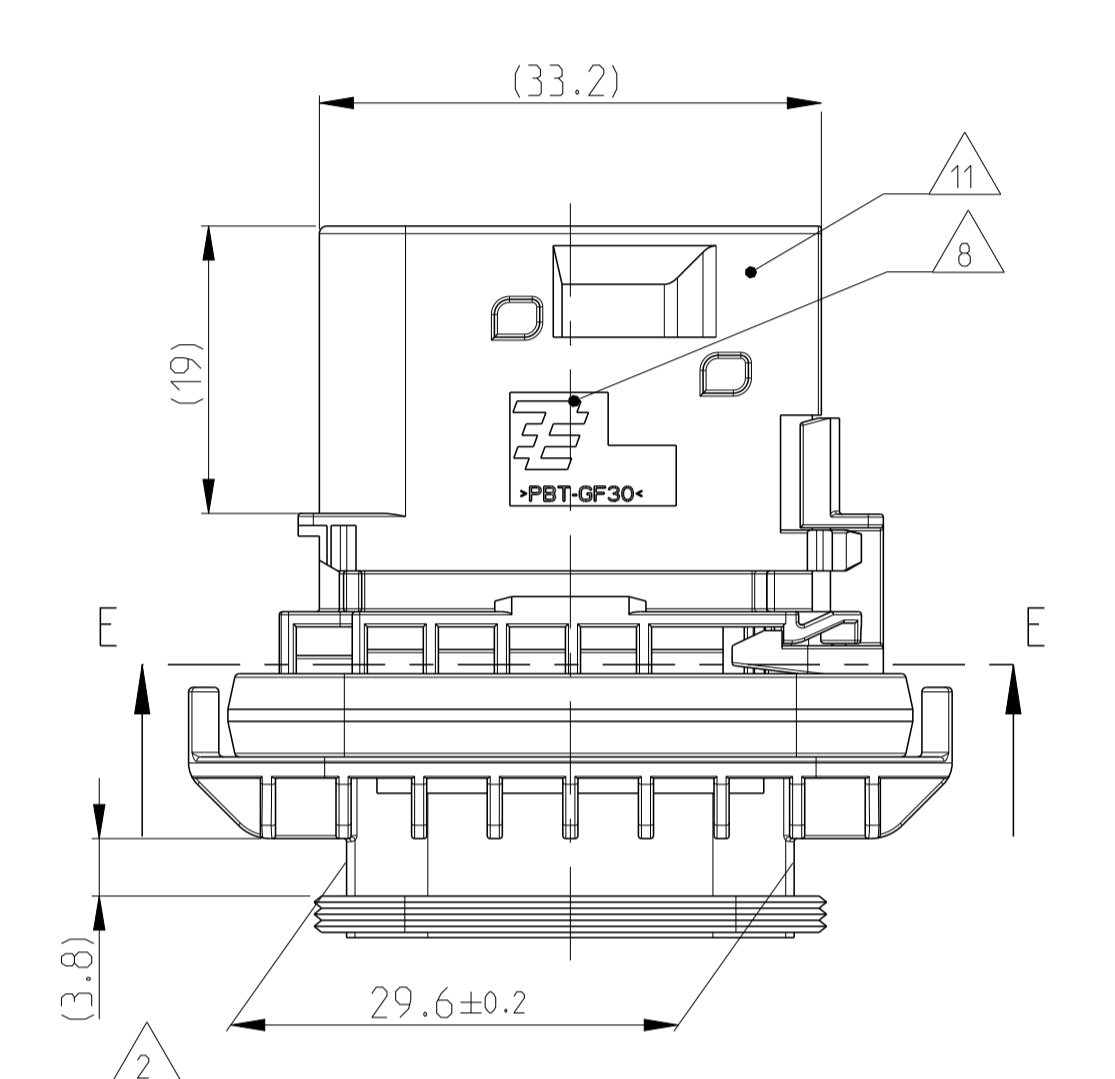
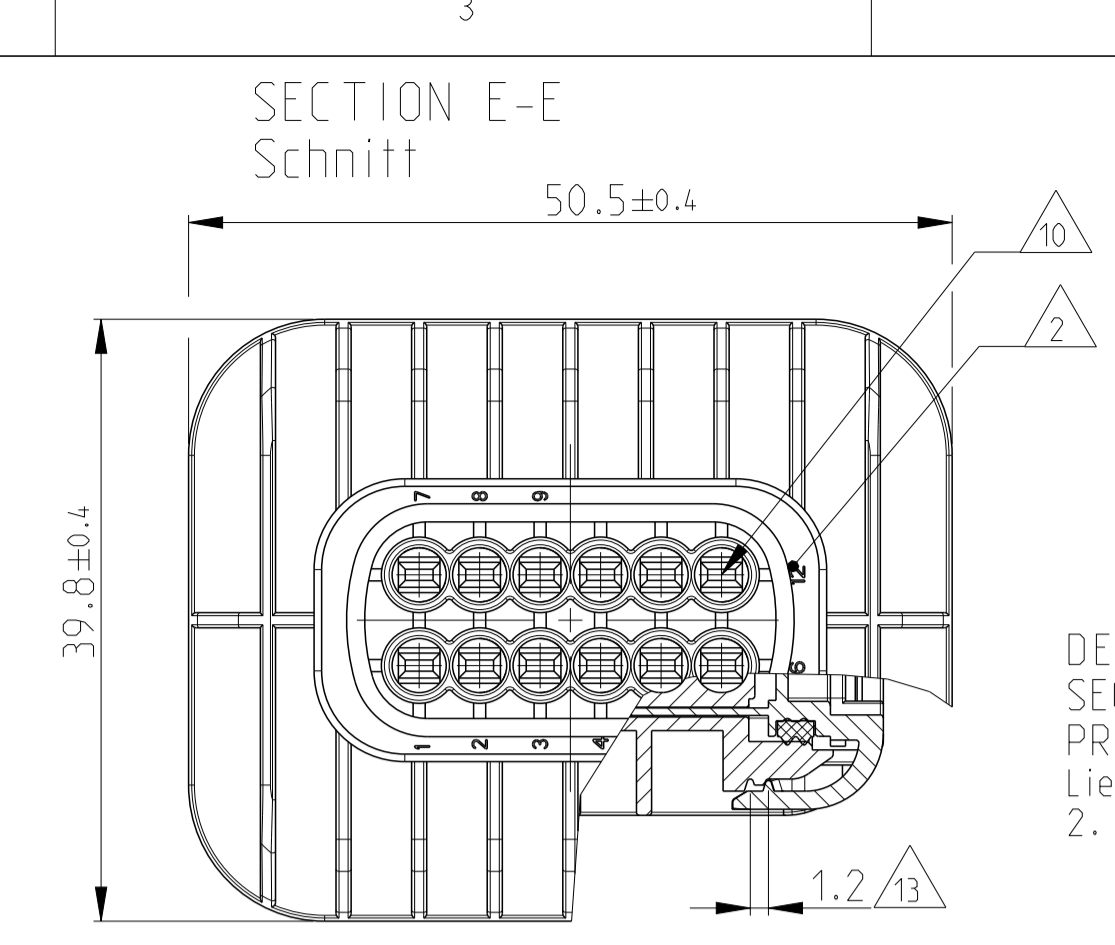
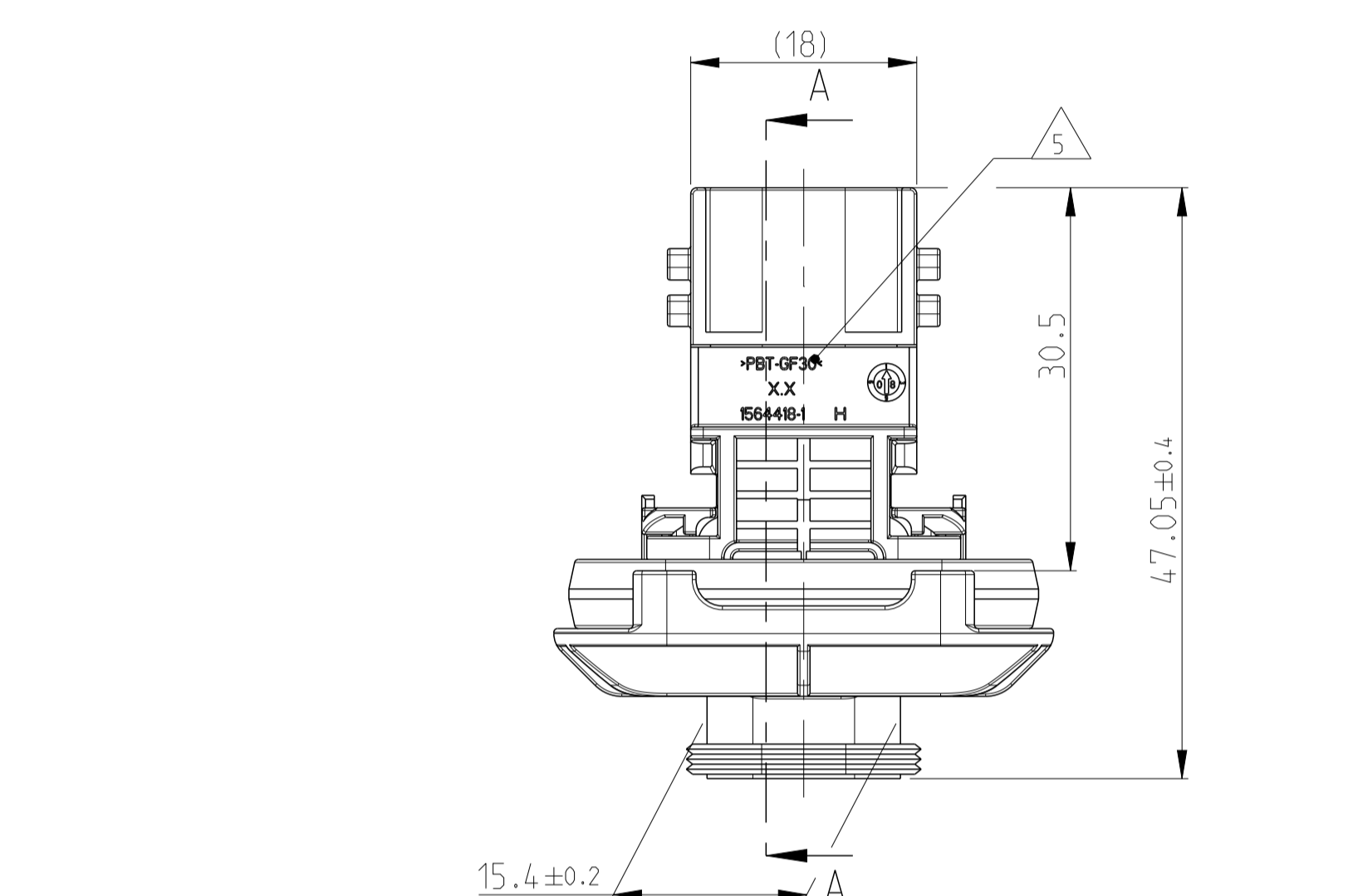
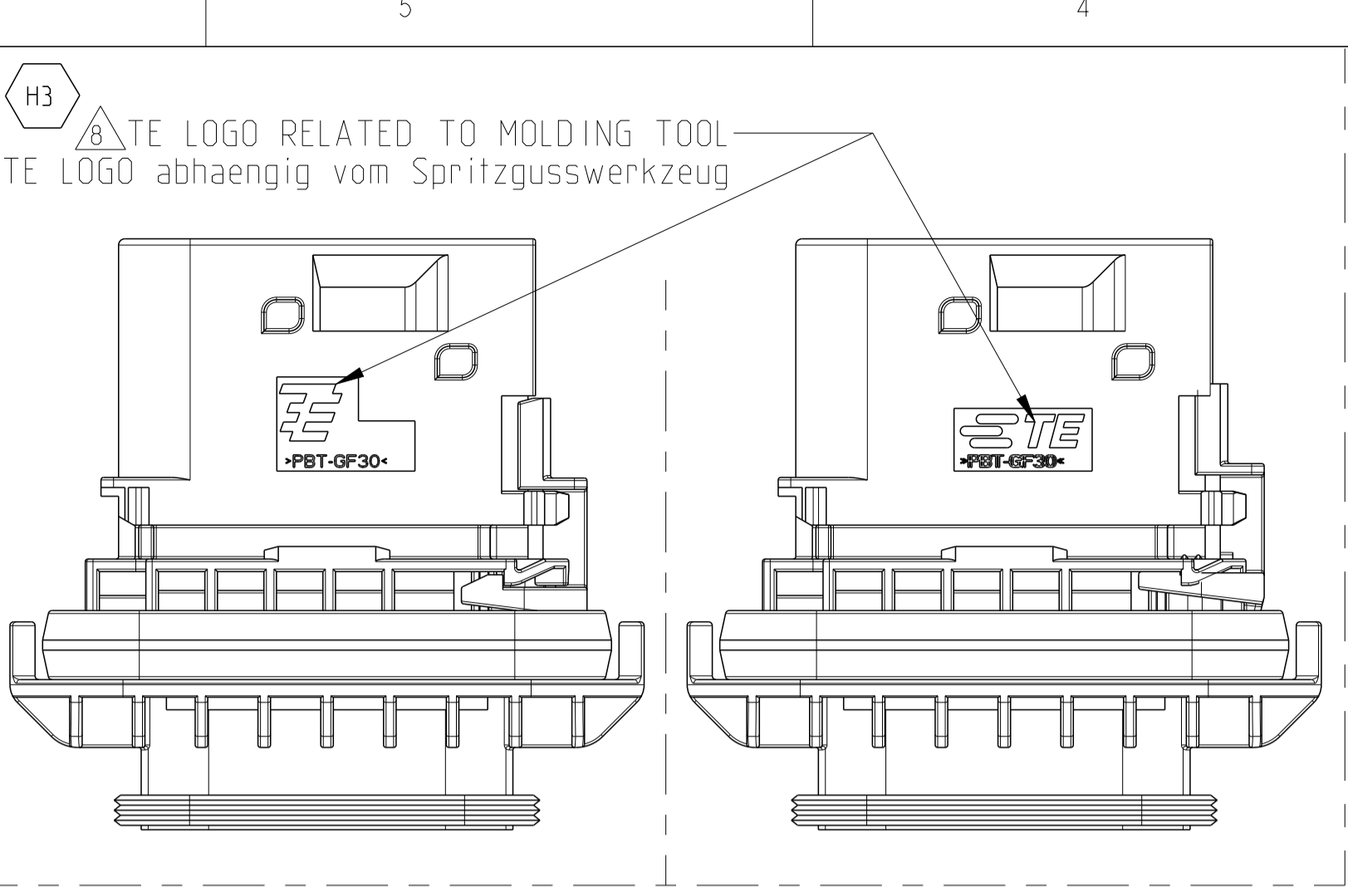
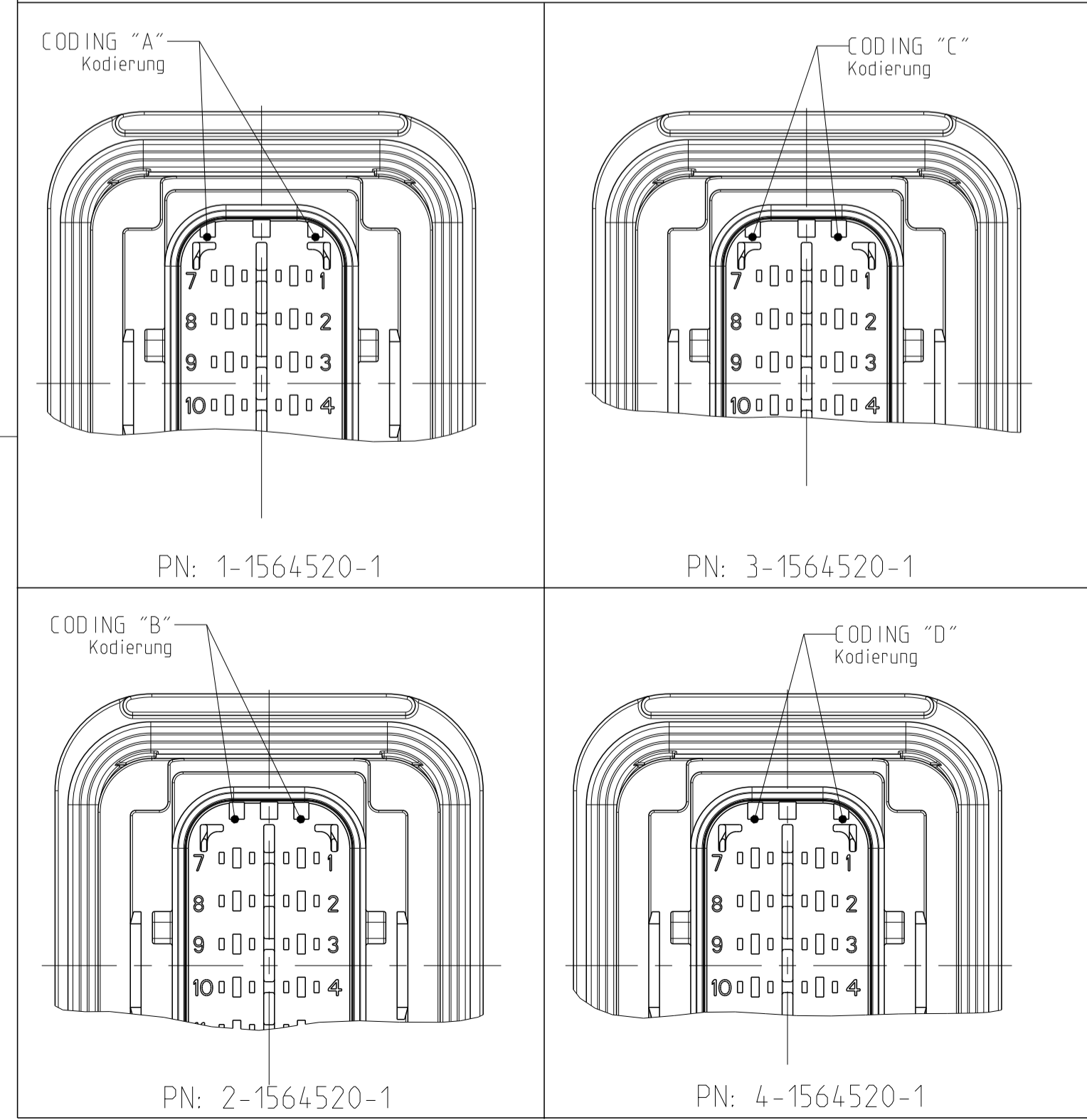
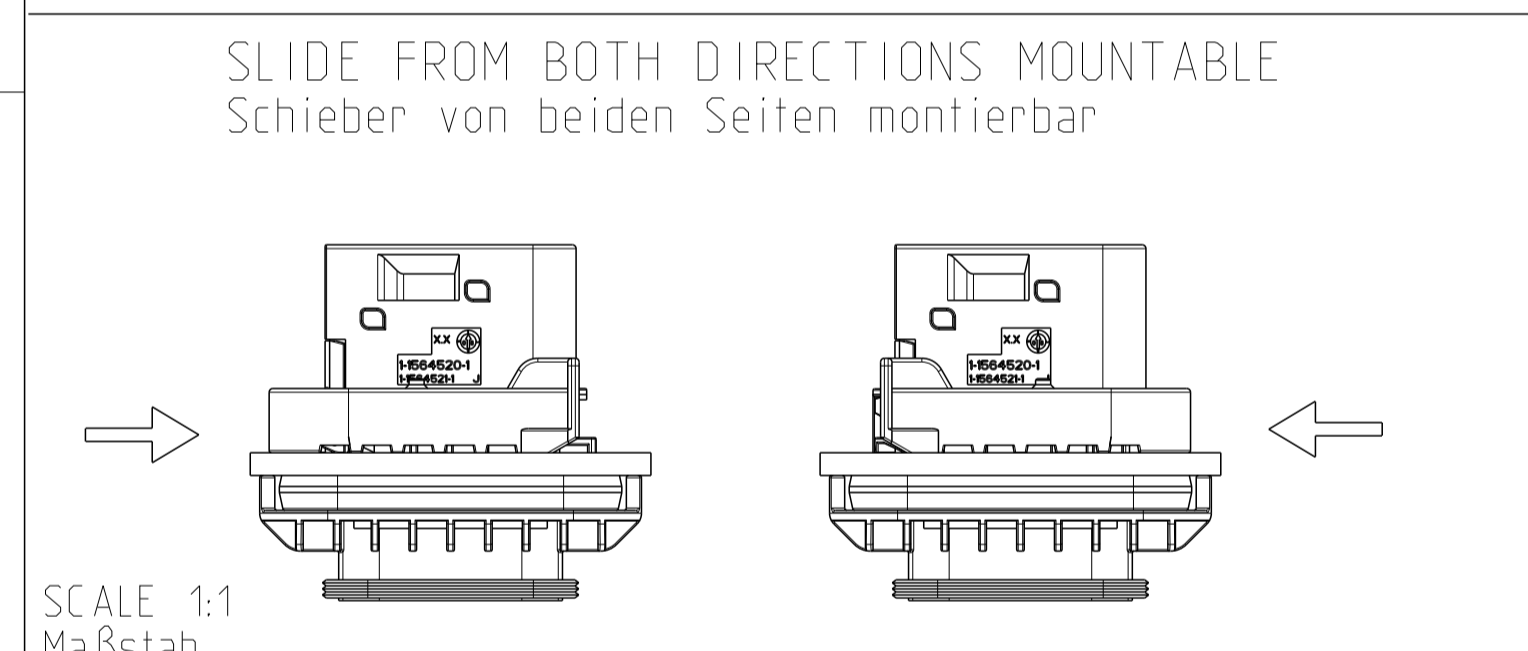


FIXING WITH SLIDE
Befestigung mit Schieber

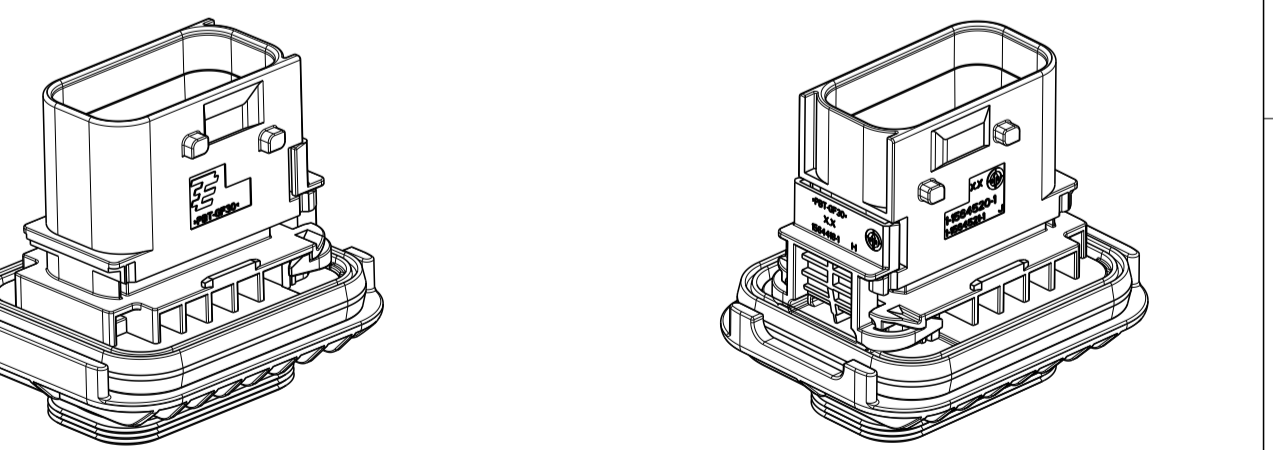
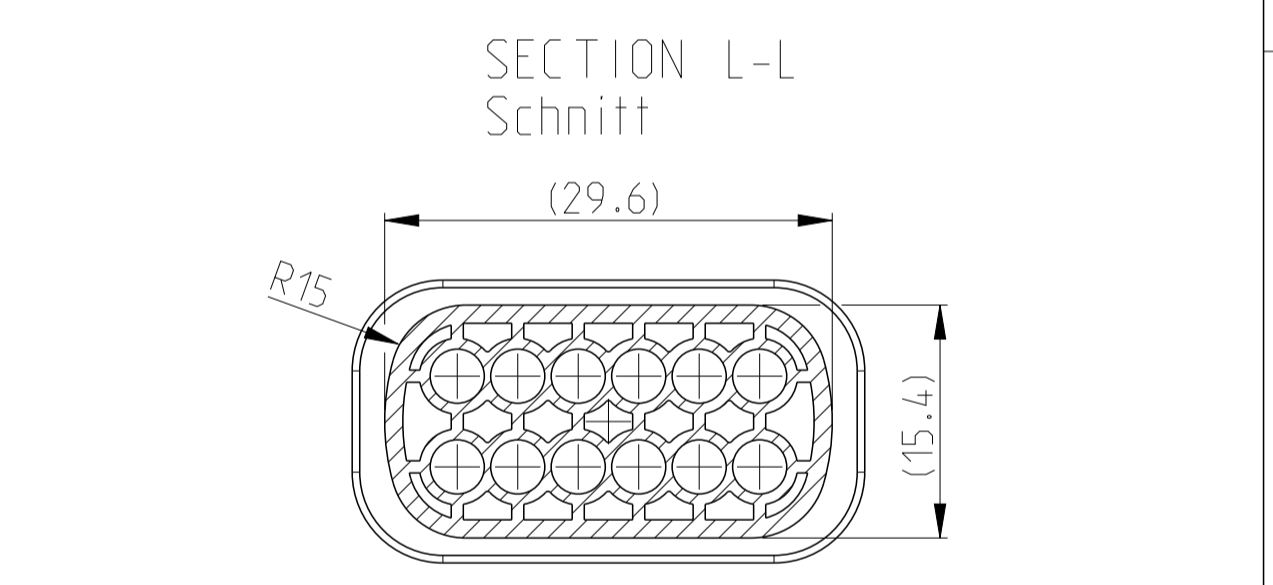
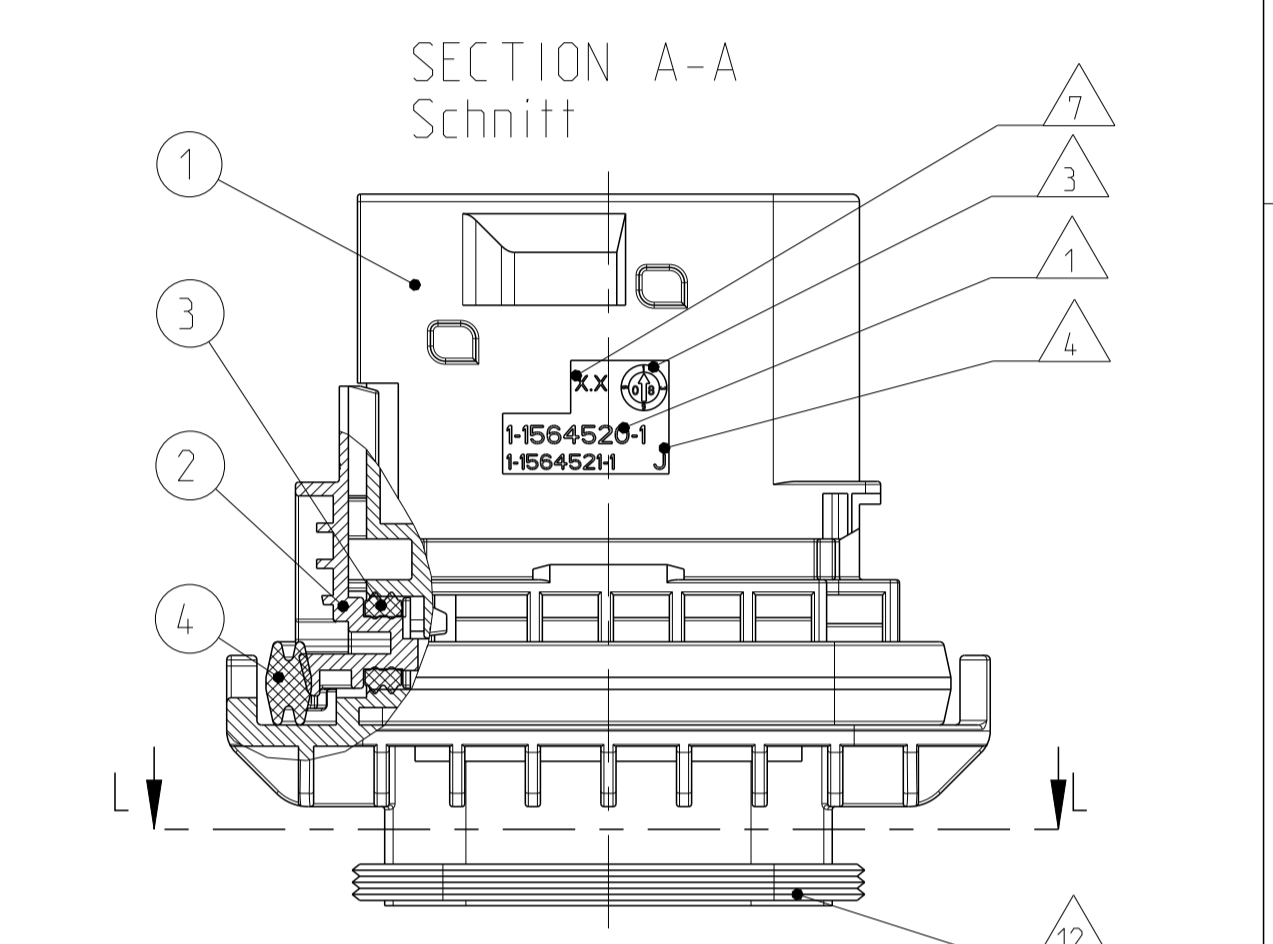
W ALLTHICKNESS "X" Wandstaerke "X"	TE ORDER NO. TE Best.-Nr.
1.0mm	0-1564562-4
1.5mm	0-1564562-5
2.5mm	0-1564562-2
3.0mm	0-1564562-1
3.5mm	N.N.
4.0mm	N.N.



ITEM NO	DESCRIPTION	COLOUR	MATERIAL
1	PPPOS. TAB HOUSING, CODE "A" Zusatz. Flächsteckergehäuse, Kod. "A"	BLACK / GRAY	PBT-GF30 / V-0
1	TPPOS. TAB HOUSING, CODE "B" Zusatz. Flächsteckergehäuse, Kod. "B"	GREEN / GRAY	PBT-GF30 / V-0
1	TPPOS. TAB HOUSING, CODE "C" Zusatz. Flächsteckergehäuse, Kod. "C"	GREEN	PBT-GF30 / V-0
1	TPPOS. TAB HOUSING, CODE "D" Zusatz. Flächsteckergehäuse, Kod. "D"	BLUE	PBT-GF30 / V-0
2	SEAL FOR SECONDARY LOCKING Zweite Kontaktsicherung	YELLOW / GRAY	PBT-GF30 / V-0
3	SEAL FOR SECONDARY LOCKING Dichtung fuer zweite Kontaktsicherung	WHITE	MVO
4	AXIAL SEAL 37x45 Axialdichtung 37x45	GREEN / GRAY	MVO

LOC	DIST	REV	LTN	REVISIONS ÄNDERUNGEN	DATE	OWN	APPV
A1	-	H		DETAILS SEE PCN E-10-019601	22SEP2010	AK	JG
		H1		DETAILS SEE PCN E-11-009362	25MAY2011	CG	JG
		H2		DETAILS SEE PCN E-16-001359	27APR2016	MAH	GILC
		H3		DETAILS SEE PCN E-18-005554	13APR2018	HO	GILC

DELIVERY CONDITION:
SECONDARY LOCKING DEVICE IN
PRE-LOCKED POSITION
Lieferzustand:
2. Kontaktsicherung in Vorraststellung



SCALE 1:1
Maßstab

- NOTES
Bemerkungen
- TE ORDER-NO.
TE Bestell-Nr.
 - CAVITY NUMBERING
Kammerbezeichnung
 - PRODUCTION DATE
Produktionsdatum
 - LETTER-INSERT FOR THE REVISION STATUS OF THE MOULD
Schriftsatz fuer Aenderungszustand des Werkzeuges
 - MATERIAL MARKING ACCORDING TO VDA 260
Werkstoffkennzeichnung nach VDA 260
 - BULK PACKAGING IN CORRUGATED BOX
Schueftgut im Versandkarton
 - MOULD CAVITY MARKING
Nestmarkierung
 - TE LOGO
TE Logo
 - SUITABLE COUNTERPART SEE DRAWING: 1703639
passendes Gegenstueck siehe Zeichnung: 1703639
 - CAVITIES MATED WITH TAB 1.6x0.6 MM (SWS)
SEE PRODUCT GROUP DRAWING
TE NO: 1355055
MAX. WIRE SIZE: 1.0mm² FLR

WIRE SIZE: 1.5mm² FLR PERMITTED ONLY IN
ASSOCIATION WITH
SINGLE WIRE SEALING PN 0-2287497-1
ALLOWED TEMPERATURE 120 DEGREE CELSIUS

Kontaktkammer passend fuer Flachstecker 1.6x0.6 mm (EDS)
siehe Produktgruppenzeichnung
TE Nr: 1355055
max. Drahtgroessenbereich: 1.0mm² FLR

Es ist ein Drahtgroessenbereich von 1.5mm² FLR nur
in Verbindung
mit der Einzelleitendichtung PN 0-2287497-1
bis zu 120°C zugelassen
 - INTERFACE ACC. Drawing: 114-18807-1
Kragenanschluss nach Zeichnung: 114-18807-1
 - MATED WITH COVER SEE DRAWING: 1563110, 1563111
Passend zu Kappe siehe Zeichnung: 1563110, 1563111
 - SLIDING DISTANCE OF SECONDARY LOCKING
Verschiebeweg der zweiten Kontaktsicherung

- MALFUNCTION CAUSED BY LAQUER IS NOT COVERED BY TE WARRANTY
Funktionsbeeintraechtigung durch Lackieren, liegt nicht im Einfluss und Gewährleistungsumfang von TE
- SEALING SURFACE CUTOFF
Dichtflaeche Blechausschnitt

SURFACE ROUGHNESS Ra MAX. 1.8µm OR LESS FOR METAL PARTS.
Werkzeugoberflaeche Ra Max. 1.8µm oder weniger fuer Metallteile

SURFACE ROUGHNESS MIN. VDI 3400 - CLASS 24 FOR PLASTIC PARTS.
Werkzeugoberflaeche Min. VDI 3400 - Class 24 fuer Kunststoffteile.

THE FLATNESS MUST BE WITHIN THE TOLERANCE OF THE SHEET.
THEREFORE WITHIN ±0.1MM.
Die Ebenheit muss innerhalb der Toleranz des Blechs liegen (±0.1mm)

1-1564520-1 AS SHOWN
1-1564520-1 wie gezeigt

TE ORDER-NO. TE Bestell-Nr.	REV.	NO. OF POS. Polzahl	CODE Kodierung	QUANTITY Stueck	ITEM NO ASSY
4-1564520-1	H	12	D	- - - 1 1 1 1 1 4	4
3-1564520-1	H	12	C	- - - 1 - 1 1 1 1 3	3
2-1564520-1	H	12	B	- 1 - - - 1 1 1 1 2	2
1-1564520-1	H	12	A	1 - - - - 1 1 1 1 1	1

THIS DRAWING IS A CONTROLLED DOCUMENT. DIESER ZEICHNUNGSDRUCK WIRD DURCH UNS KONTROLLIERT. ANSONDERN, ZU DEN TECHNISCHEN DATENBLÄTTERN, DIE GELIEFERT WERDEN. ALLE REVISIONEN SIND ANGEZEIGT UND MÜSSEN BEI DER ANWENDUNG BEACHTET WERDEN.		OWN: S. Jaeger CHK: J. Grandzow APPV: J. Grandzow DATE: 17FEB2009 REV: 18FEB2009 REV: 19FEB2009	NAME: 12POS. TAB 1.6x0.6. TAB HSG. ASSY 12pol. TAB 1.6x0.6. Flachsteckergehäuse HDSCS - GROUP D
SIZE: A1	CAGE CODE: 00779	DRAWING NO: 1564520	RESTRICTED TO: NUR FÜR: -
WEIGHT: 28.95g	SCALE: 2:1	SHEET: 1 OF 1	REV: H3