

FR 10 - 4 Ohm

Art. No. 2020



10 cm (4") Breitbandlautsprecher mit guten Tieftoneigenschaften, ausgeglichenem Frequenzgang und hohem Wirkungsgrad. Besonders geeignet als Einbaulautsprecher für die Musikwiedergabe sowie zur Bestückung von ELA-Zeilen.

10 cm (4") fullrange speaker with good bass reproduction, balanced frequency response and high efficiency. Especially suitable as built-in speaker for music reproduction and as driver for 100 V network column speakers.

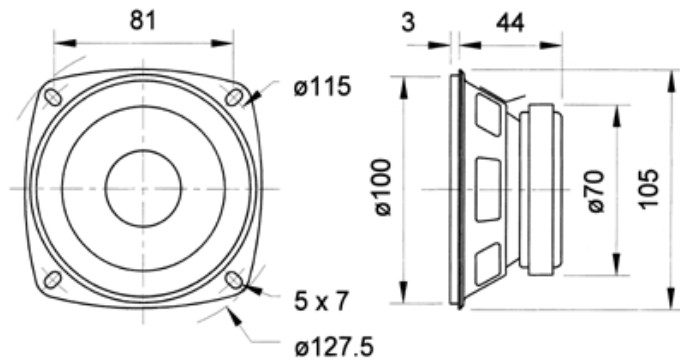
Anwendungsmöglichkeiten / Typical applications

- ELA-Zeilen
 - Deckenlautsprecher in Schienenfahrzeugen und Bussen
 - Car-HiFi Einbaulautsprecher
 - Elektronische Musikinstrumente
-
- Network column speakers
 - Ceiling-mounted speakers in railway carriages and busses
 - Built-in car hi-fi speakers
 - Electronic musical instruments

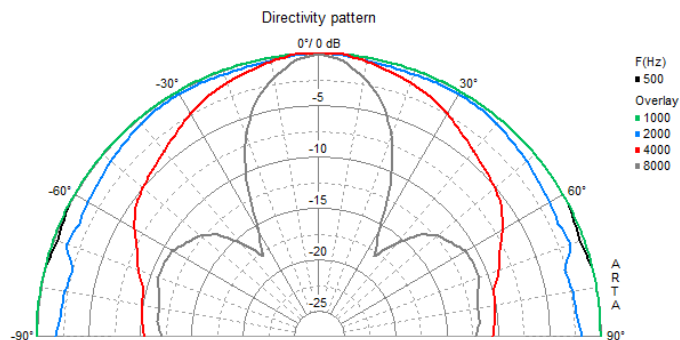
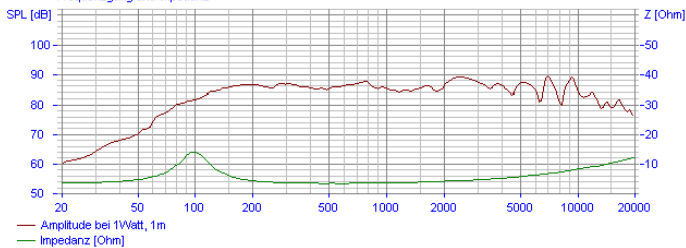
01.10.2015

FR 10 - 4 Ohm

Art. No. 2020



VISATON FR 10 - 4 Ohm
Frequenzgang und Impedanz



Technische Daten / Technical data

Nennbelastbarkeit Rated power	30 W
Musikbelastbarkeit Maximum power	50 W
Nennimpedanz Z Nominal impedance Z	4 Ohm
Übertragungsbereich Frequency response	80–20000 Hz
Mittlerer Schalldruckpegel Mean sound pressure level (1 W/1 m)	86 dB
Abstrahlwinkel (-6 dB) Opening angle (-6 dB)	113°/4000 Hz
Grenzauslenkung Excursion limit	+/-4 mm
Resonanzfrequenz fs Resonance frequency fs	90 Hz
Magnetische Induktion Magnetic induction	0,95 T
Magnetischer Fluss Magnetic flux	180 µWb
Obere Polplattenhöhe Height of front pole-plate	3 mm
Schwingspulendurchmesser Voice coil diameter	20 mm
Wickelhöhe Height of winding	6 mm
Schallwandöffnung Cutout diameter	100 mm
Gewicht netto Net weight	0,38 kg
Gleichstromwiderstand Rdc D.C. resistance Rdc	3,2 Ohm
Mechanischer Q-Faktor Qms Mechanical Q factor Qms	2,29
Elektrischer Q-Faktor Qes Electrical Q factor Qes	0,7
Gesamt-Q-Faktor Qts Total Q factor Qts	0,54
Äquivalentes Luftnachgiebigkeitsvolumen Vas Equivalent volume Vas	2,3 l
Effektive Membranfläche Sd	

01.10.2015

Effective piston area Sd	50 cm ²
Dynamische bewegte Masse Mms Dynamically moved mass Mms	5,7 g
Antriebsfaktor Bxl Force factor Bxl	4,6 T m
Schwingspuleninduktivität L Inductance of the voice coil L	0,2 mH
Anschlüsse Connections	5,2 x 0,5 mm (+) 2,8 x 0,5 mm (-)
Temperaturbereich Temperature range	-25 ... 70 °C