

FR 8 - 4 Ohm

Art. No. 2007



8 cm (3,3") Breitbandlautsprecher mit guten Tieftoneigenschaften, ausgeglichenem Frequenzgang und hohem Wirkungsgrad. Besonders geeignet als Einbaulautsprecher für die Musikwiedergabe sowie zur Bestückung von wirkungsstarken ELA-Zeilen.

8 cm (3.3") fullrange speaker with good bass reproduction, balanced frequency response and high efficiency. Especially suitable as built-in speaker for music reproduction and as driver for 100 V network column speakers.

Anwendungsmöglichkeiten / Typical applications

- Schmale ELA-Zeilen
 - Kontroll-Lautsprecher für elektronische Geräte
 - Deckenlautsprecher in Schienenfahrzeugen und Bussen
 - Elektronische Musikinstrumente
-
- Narrow network column speakers
 - Control speaker for electronic devices
 - Ceiling-mounted speakers in railway carriages and busses
 - Electronic musical instruments

01.10.2015

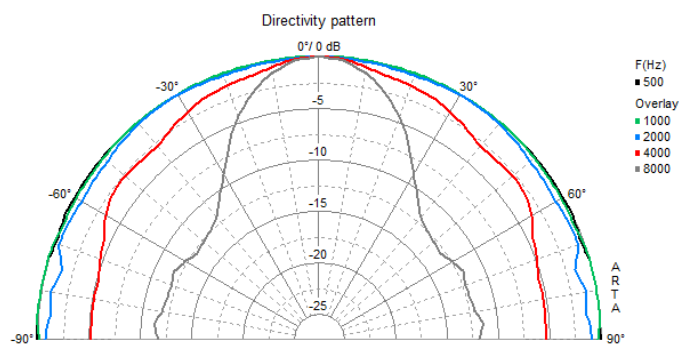
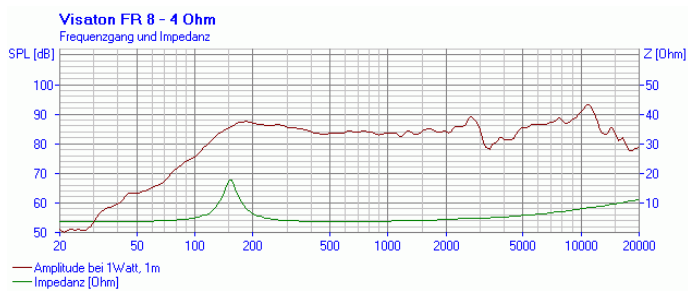
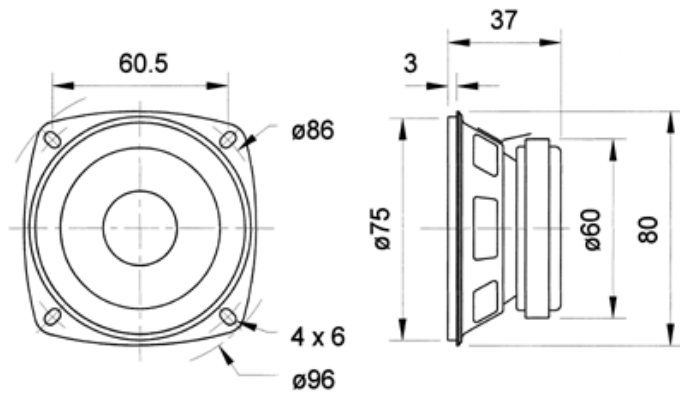
Eigenschaften / Attributes

- Feuchtigkeitsimprägnierte Membran
- Metallausführung

- Moisturised cone
- Metal basket

FR 8 - 4 Ohm

Art. No. 2007



Technische Daten / Technical data

| | |
|---|--------------|
| Nennbelastbarkeit Rated power | 10 W |
| Musikbelastbarkeit Maximum power | 15 W |
| Nennimpedanz Z Nominal impedance Z | 4 Ohm |
| Übertragungsbereich Frequency response | 130–20000 Hz |
| Mittlerer Schalldruckpegel Mean sound pressure level (1 W/1 m) | 86 dB |
| Abstrahlwinkel (-6 dB) Opening angle (-6 dB) | 180°/4000 Hz |
| Grenzauslenkung Excursion limit | +/-2 mm |
| Resonanzfrequenz fs Resonance frequency fs | 150 Hz |
| Magnetische Induktion Magnetic induction | 1,4 T |
| Magnetischer Fluss Magnetic flux | 200 µWb |
| Obere Polplattenhöhe Height of front pole-plate | 3 mm |
| Schwingspulendurchmesser Voice coil diameter | 15 mm |
| Wickelhöhe Height of winding | 5 mm |
| Schallwandöffnung Cutout diameter | 75 mm |
| Gewicht netto Net weight | 0,24 kg |
| Gleichstromwiderstand Rdc D.C. resistance Rdc | 3,4 Ohm |
| Mechanischer Q-Faktor Qms Mechanical Q factor Qms | 5,38 |
| Elektrischer Q-Faktor Qes Electrical Q factor Qes | 1,3 |
| Gesamt-Q-Faktor Qts Total Q factor Qts | 1,05 |
| Äquivalentes Luftnachgiebigkeitsvolumen Vas Equivalent volume Vas | 0,6 l |
| Effektive Membranfläche Sd | |

01.10.2015

| | |
|---|--------------------------------------|
| Effective piston area Sd | 30 cm ² |
| Dynamische bewegte Masse Mms Dynamically moved mass Mms | 1,6 g |
| Antriebsfaktor Bxl Force factor Bxl | 2,1 Tm |
| Schwingspuleninduktivität L Inductance of the voice coil L | 0,3 mH |
| Anschlüsse Connections | 4,8 x 0,8 mm (+) 2,8 x 0,8 mm (-) |
| Temperaturbereich Temperature range | -25 ... 70 °C |