

FRS 8 - 8 Ohm

Art. No. 2004



8 cm (3,3") HiFi-Breitbandlautsprecher mit linearem Frequenzgang von 200 bis 20 000 Hz. Geeignet für Surround-Effektlautsprecher, Mini-Sub-Sat-Systeme. Durch die geringen Abmessungen auch sehr gut für den Modellbau und als Kontrolllautsprecher für elektronische Geräte geeignet.

8 cm (3.3") HiFi fullrange driver. Linear frequency response between 200 and 20000 Hz. Suitable for sur-round effect speakers, mini sub/sat systems. Due to the small size very suitable for model construction and as control speaker for electronic devices.

Anwendungsmöglichkeiten / Typical applications

- Kontroll-Lautsprecher für elektronische Geräte
 - Deckenlautsprecher in Schienenfahrzeugen und Bussen
 - Mini-HiFi-Boxen
 - Modellbau
-
- Control speaker for electronic devices
 - Ceiling-mounted speakers in railway carriages and busses
 - Mini Hi-fi systems
 - Model construction

29.08.2017

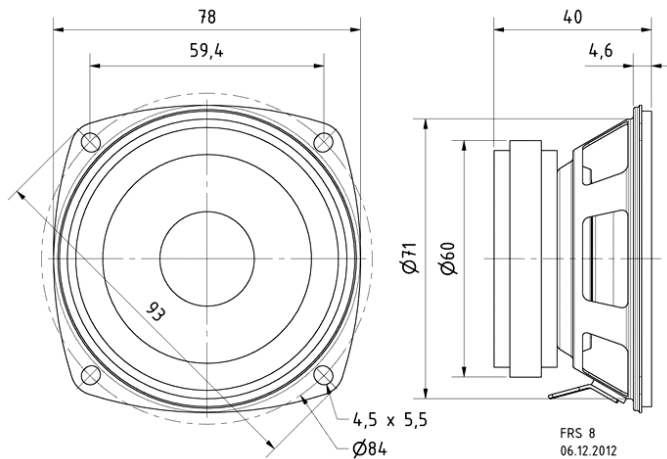
Eigenschaften / Attributes

- Feuchtigkeitsimprägnierte Membran
- Metallausführung

- Moisturised cone
- Metal basket

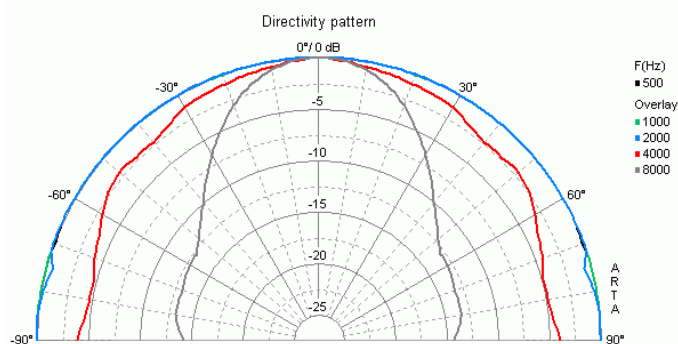
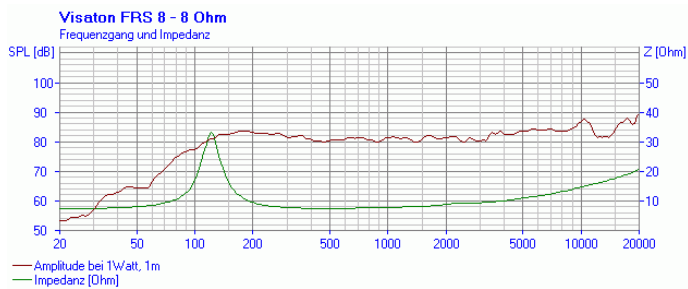
FRS 8 - 8 Ohm

Art. No. 2004



Technische Daten / Technical data

Nennbelastbarkeit Rated power	30 W
Musikbelastbarkeit Maximum power	50 W
Nennimpedanz Z Nominal impedance Z	8 Ohm
Übertragungsbereich Frequency response	100–20000 Hz
Mittlerer Schalldruckpegel Mean sound pressure level (1 W/1 m)	82 dB
Abstrahlwinkel (-6 dB) Opening angle (-6 dB)	180°/4000 Hz
Grenzauslenkung Excursion limit	+/-2,5 mm
Resonanzfrequenz fs Resonance frequency fs	120 Hz
Magnetische Induktion Magnetic induction	0,8 T
Magnetischer Fluss Magnetic flux	200 µWb
Obere Polplattenhöhe Height of front pole-plate	4 mm
Schwingspulen­durchmesser Voice coil diameter	20 mm
Wickelhöhe Height of winding	4,5 mm
Schallwandöffnung Cutout diameter	73 mm
Gewicht netto Net weight	0,28 kg
Gleichstromwiderstand Rdc D.C. resistance Rdc	7,2 Ohm
Mechanischer Q-Faktor Qms Mechanical Q factor Qms	4,85
Elektrischer Q-Faktor Qes Electrical Q factor Qes	1,32
Gesamt-Q-Faktor Qts Total Q factor Qts	1,04
Äquivalentes Luftnachgiebigkeitsvolumen Vas Equivalent volume Vas	0,9 l
Effektive Membranfläche Sd	



29.08.2017

Effective piston area Sd	31 cm ²
Dynamische bewegte Masse Mms Dynamically moved mass Mms	2,5 g
Antriebsfaktor Bxl Force factor Bxl	3,2 T m
Schwingspuleninduktivität L Inductance of the voice coil L	0,9 mH
Anschlüsse Connections	4,8 x 0,8 mm (+) 2,8 x 0,8 mm (-)
Temperaturbereich Temperature range	-25 ... 100 °C