

# K 20.40 - 8 Ohm

Art. No. 2941

---



**2 x 4 cm (0,8" x 1,6") Kleinlautsprecher.** Universell einsetzbar in allen Geräten, wo wenig Platz zur Verfügung steht.

\*) IP-Schutzklasse für Frontseite bei Einbau in ein abgedichtetes Gehäuse

**2 x 4 cm (0.8" x 1.6") miniature speaker.** Thanks to its compact dimensions, suitable for signal output in machines and other equipment where space is at a premium.

\*) IP protection class for front side when built into a sealed enclosure

## Anwendungsmöglichkeiten / Typical applications

- Sprach- und Signalausgabe in Geräten und Anlagen im Innen- und Außenbereich
- Voice and signal output in machines and other equipment both indoors and outdoors

15.11.2016

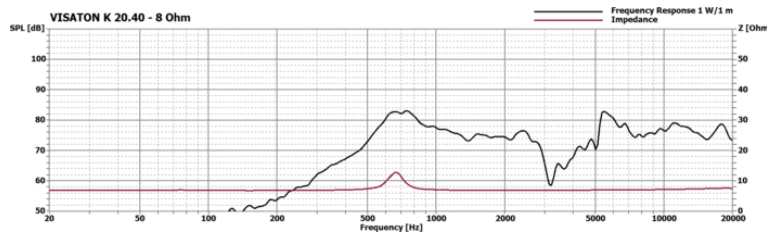
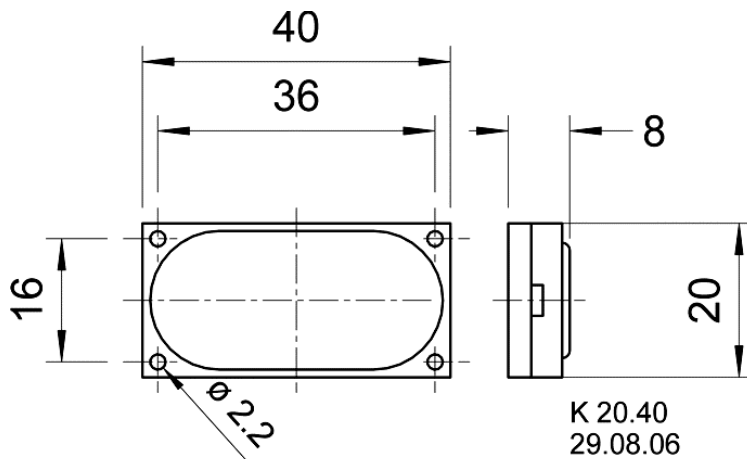
### Eigenschaften / Attributes

- Kunststoffkorb
- UV-beständig

- Plastic basket
- UV-resistant

# K 20.40 - 8 Ohm

Art. No. 2941


**Technische Daten / Technical data**

Nennbelastbarkeit Rated power	1 W
Musikbelastbarkeit Maximum power	2 W
Nennimpedanz Z Nominal impedance Z	8 Ohm
Übertragungsbereich Frequency response	400–20000 Hz
Mittlerer Schalldruckpegel Mean sound pressure level	79 dB (1 W/1 m)
Resonanzfrequenz fs Resonance frequency fs	650 Hz
Obere Polplattenhöhe Height of front pole-plate	1 mm
Schwingspulendurchmesser Voice coil diameter	12 mm
Schallwandöffnung Cutout diameter	38 x 18 mm
Gewicht netto Net weight	0,007 kg
Anschlüsse Connections	2,8 x 0,3 mm (Lötöse/solder lug)
Schutzklasse Protective system	IP 64 *); IP 67 *)
Temperaturbereich Temperature range	-40 ... 85 °C

15.11.2016