

SL 70 NDV - 4 Ohm

Art. No. 2274



6,5 cm (2,5") Breitbandlautsprecher mit ausgeglichenem Frequenzgang und ausgeprägtem Hochtonanteil. Besonders geeignet als Einbaulautsprecher für die Musik- und Sprachwiedergabe sowie zur Bestückung von ELA Zeilen. Wasserfeste und robuster Aufbau aufgrund diverser Kunststoffmaterialien. Dank Neodymantrieb äußerst leicht und kompakt.

*) IP-Schutzklasse für Frontseite bei Einbau in ein abgedichtetes Gehäuse

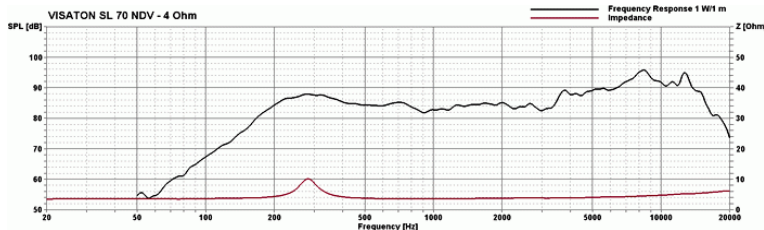
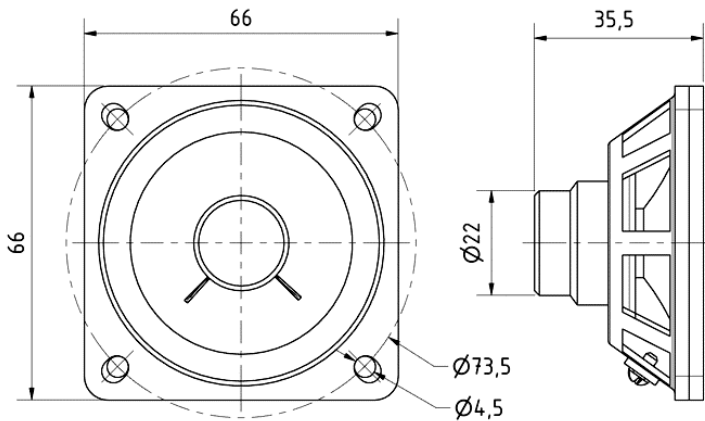
6.5 cm (2.5") full-range speaker with balanced frequency response and increased high-range. Especially suitable as built-in speaker for music and speech reproduction and as driver for slim PA column systems. Water-resistant and robust construction due to various plastic materials. Thanks neodymium extremely light and compact.

*) IP protection class for front side when built into a sealed enclosure

01.10.2015

SL 70 NDV - 4 Ohm

Art. No. 2274



Technische Daten / Technical data

Nennbelastbarkeit Rated power	8 W
Musikbelastbarkeit Maximum power	15 W
Nennimpedanz Z Nominal impedance Z	4 Ohm
Übertragungsbereich Frequency response	150–20000 Hz
Mittlerer Schalldruckpegel Mean sound pressure level (1 W/1 m)	87 dB
Grenzauslenkung Excursion limit	+/-3 mm
Resonanzfrequenz fs Resonance frequency fs	220 Hz
Magnetische Induktion Magnetic induction	1,26 T
Magnetischer Fluss Magnetic flux	148 μWb
Schwingspulendurchmesser Voice coil diameter	15 mm
Wickelhöhe Height of winding	3 mm
Schallwandöffnung Cutout diameter	63 mm
Gewicht netto Net weight	0,06 kg
Gleichstromwiderstand Rdc D.C. resistance Rdc	3,6 Ohm
Mechanischer Q-Faktor Qms Mechanical Q factor Qms	5,18
Elektrischer Q-Faktor Qes Electrical Q factor Qes	3,6
Gesamt-Q-Faktor Qts Total Q factor Qts	2,12
Äquivalentes Luftnachgiebigkeitsvolumen Vas Equivalent volume Vas	0,28 l
Effektive Membranfläche Sd Effective piston area Sd	21,6 cm ²
Dynamische bewegte Masse Mms Dynamically moved mass Mms	0,9 g
Antriebsfaktor Bxl	

01.10.2015

Force factor Bxl	1,18 Tm
Anschlüsse Connections	3,0 x 0,5 mm (+) 3,0 x 0,5 mm (-)
Schutzklasse Protective system	IP 65 *)
Temperaturbereich Temperature range	-40 ... 80 °C