

MSGシリーズ フロントI/Oコネクタ

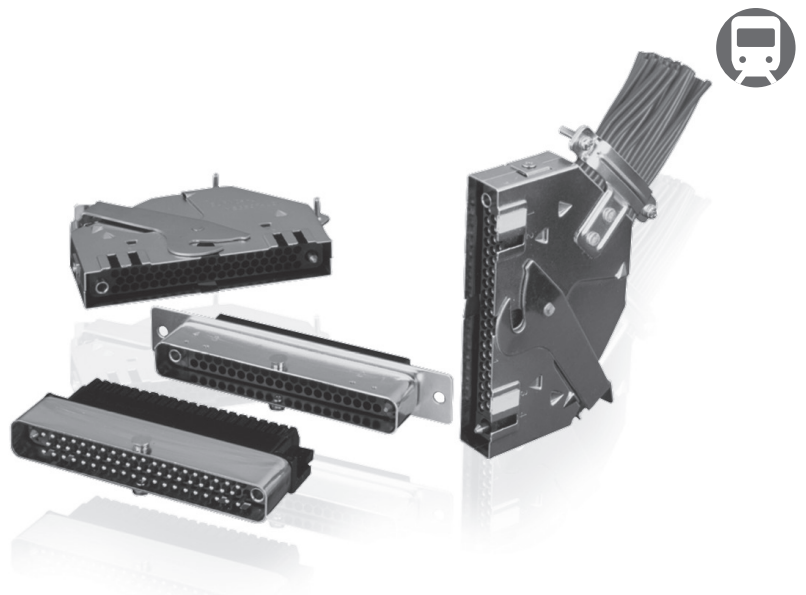
フロントI/Oコネクタ

- ・ 一般産業で標準的な19インチユーロラック用にデザインされた、薄型フロントレバーロックコネクタ
- ・ 極数バリエーション：50・59極
- ・ 誤嵌合防止キーを標準装備（50極）。59極はアクセサリとして準備
- ・ コンタクトは従来から鉄道業界で十分に実績のある共通コンタクト：RC・RCS/RMを使用
- ・ 様々な基板レイアウト（ライトアングル・ストレート・電線対電線）が選択可能（59極）。
- ・ 国内鉄道車両電線 WL1電線1.25mm²に対応（50極）

関連対応規格：134ページをご参照ください

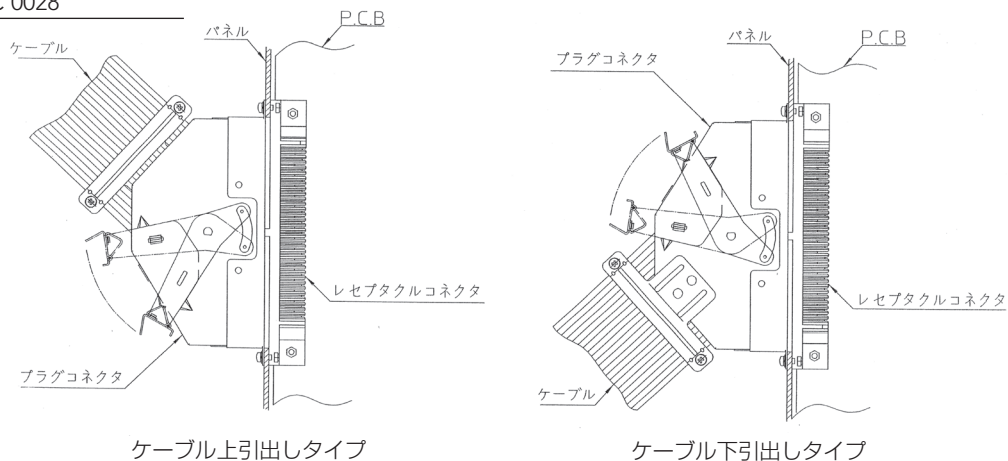
仕様

使用温度範囲：	-55°C～+85°C
定格電流：	13A（パネルマウント）、7.5A（基板実装タイプ）
接触抵抗：	15mΩ以下
絶縁抵抗：	5000MΩ以上
耐電圧：	A.C.2000V（1分間）
耐久：	嵌合・離脱500回
振動：	JIS-C-0040
振動／衝撃：	JIS-E-4031 等級B
塩水噴霧：	JIS-C 0023
温湿度組合せ：	JIS-C 0028



材質

インサート：	ガラス繊維入りPBT樹脂（UL94V-0）
コンタクト（基板用）：	黄銅（接触部：ニッケル下地金めっき、端子部：はんだめっき）
スカート／フード：	鋼（ニッケルめっき）
ガイドピン／ガイドソケット：	ステンレス
レバー（プラグ）：	ステンレス



型番構成

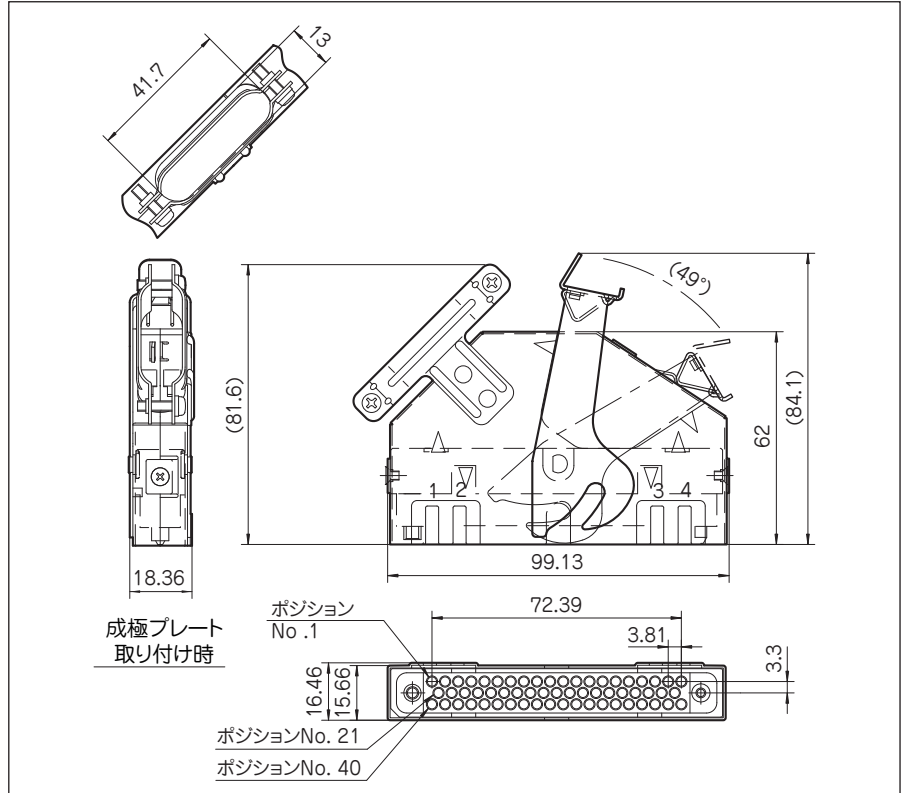
型番	特徴
MSG59P-L11	ケーブル上引出し用プラグ59極
MSG59P-L21	ケーブル下引出し用プラグ59極
MSG59RP-L110	パネルマウントレセプタクル59極
MSG59RP-L111	ストレートボードマウントレセプタクル59極
MSG59RR-L111	ライトアングルボードマウントレセプタクル（フランジなし）59極
MSG59RF-L111	ライトアングルボードマウントレセプタクル（フランジ付き）59極
MSG50P-L11	ケーブル上引出し用プラグ50極
MSG50P-L21	ケーブル下引出し用プラグ50極
MSG50RF-L111	ライトアングルボードマウントレセプタクル（フランジ付き）ケーブル上引出し用50極
MSG50RF-L121	ライトアングルボードマウントレセプタクル（フランジ付き）ケーブル下引出し用50極

MSGシリーズ フロントI/Oコネクタ

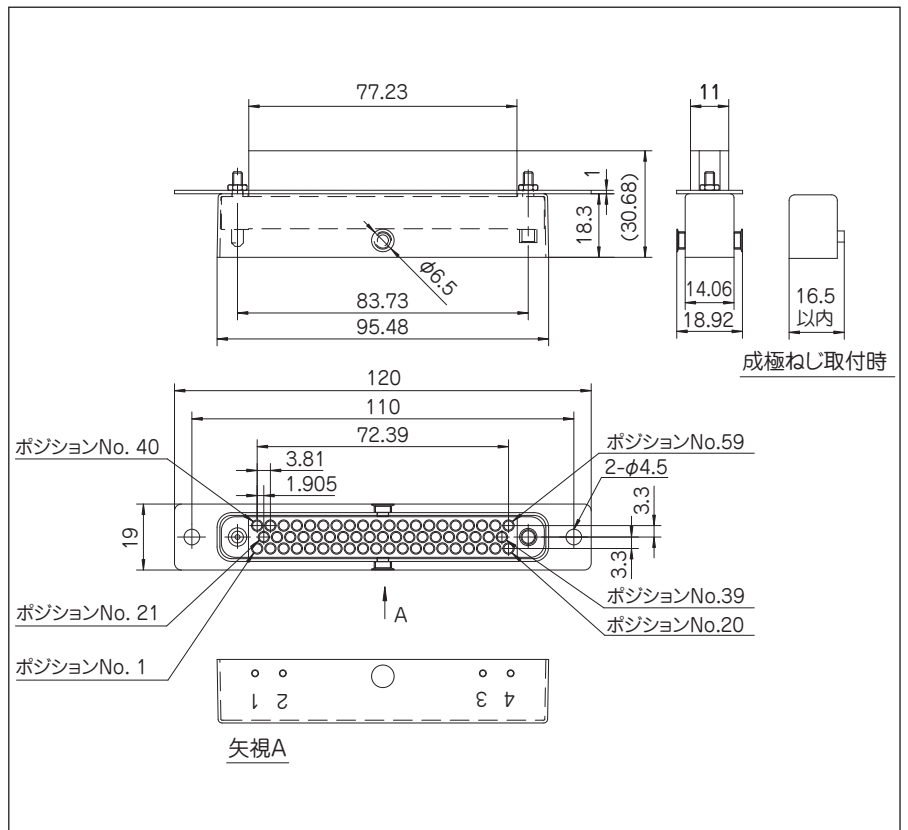
ケーブル上引出し用プラグ (MSG59P-L11)



※下引出し用プラグ図面については別途お問い合わせください。

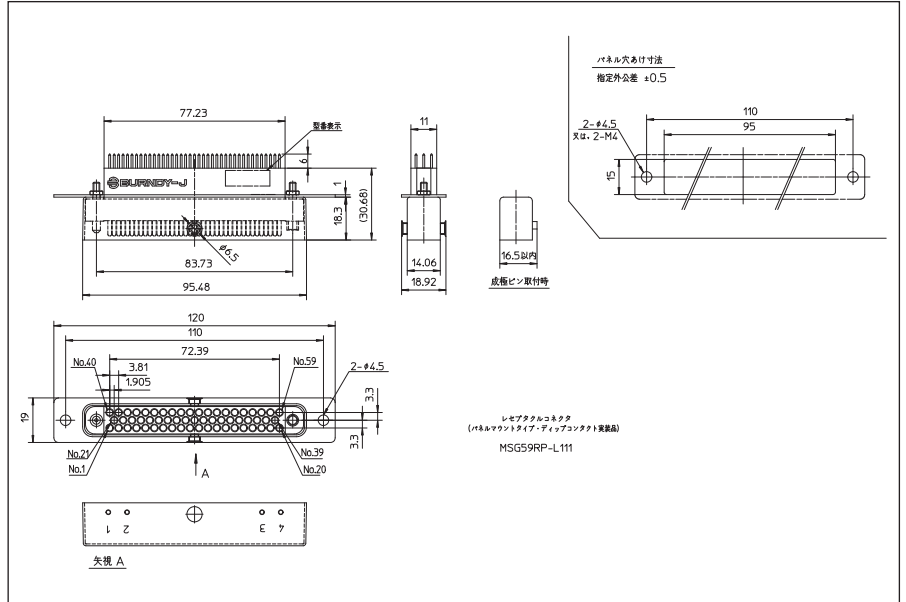


パネルマウントレセプタクル (MSG59RP-L110)



MSGシリーズ フロントI/Oコネクタ

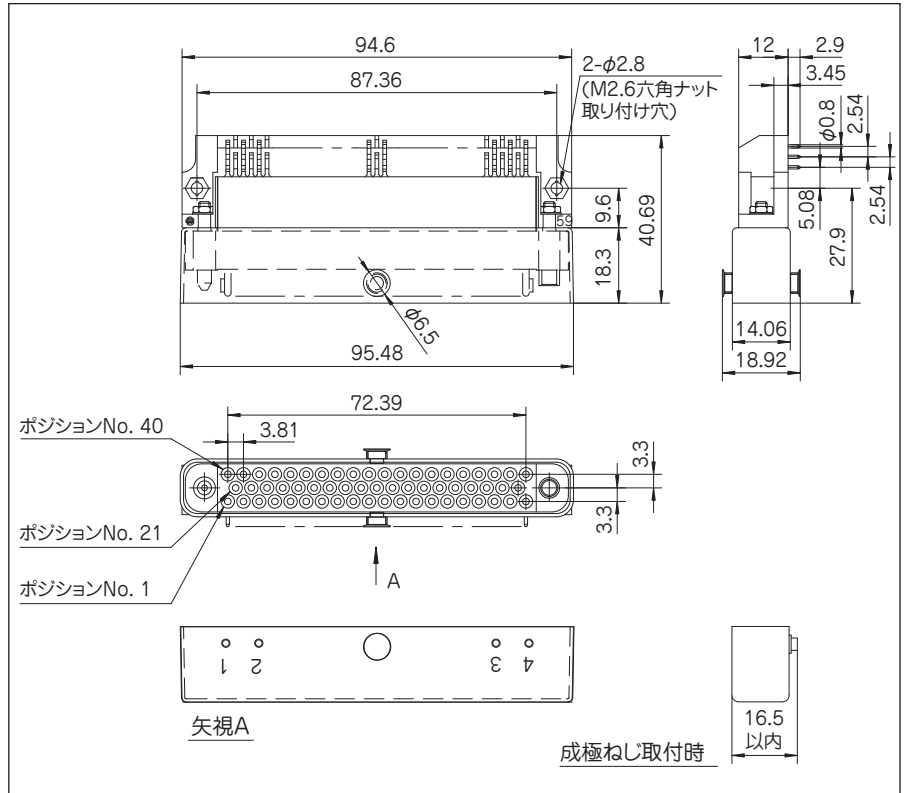
ストレートボードマウントレセプタクル (MSG59RP-L111)



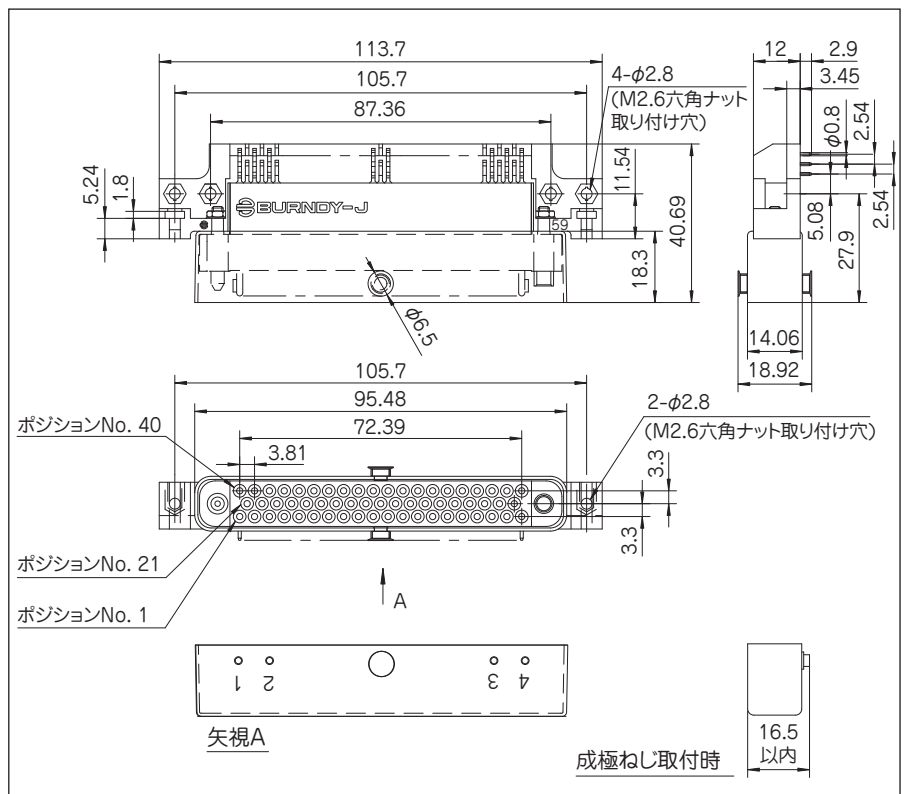
角形コネクタ

MSGシリーズ フロントI/Oコネクタ

フランジなし ライトアングルPCBレセプタクル (MSG59RR-L111)

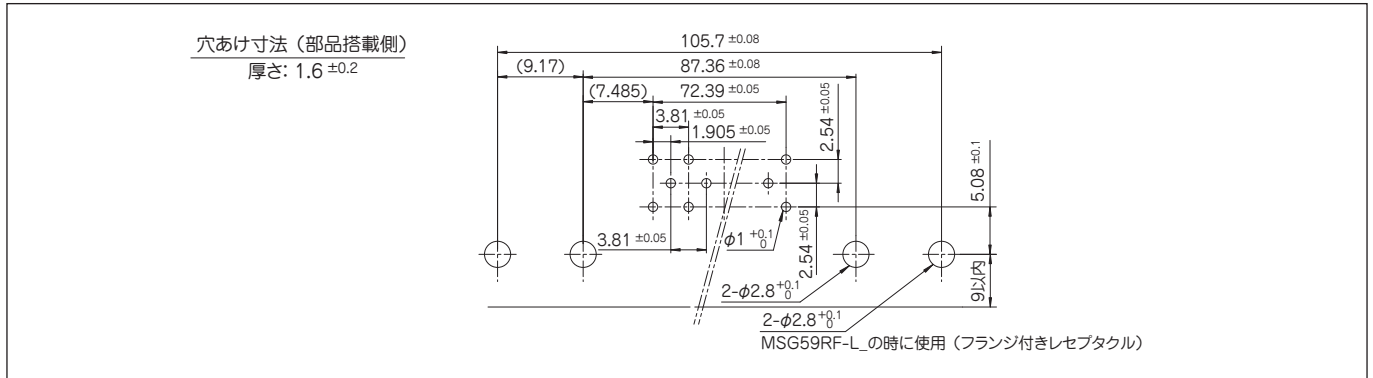


フランジ付き ライトアングルPCBレセプタクル (MSG59RF-L111)

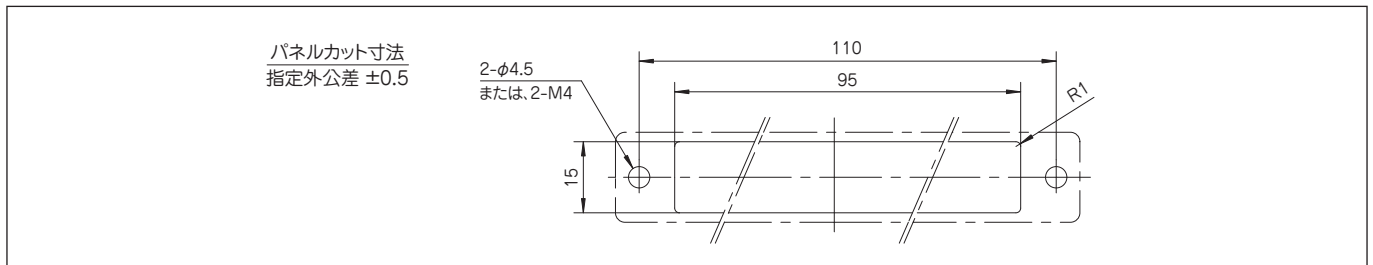


MSGシリーズ フロントI/Oコネクタ

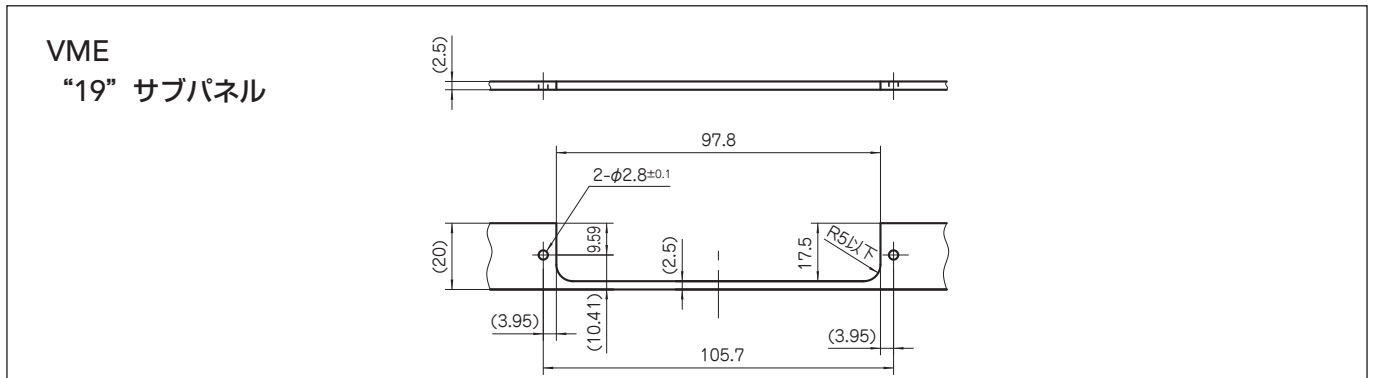
推奨基板穴あけ寸法 (MSG59RR-L₁, MSG59RF-L₁)



パネルカット寸法 (MSG59RP-L110フロントマウント)

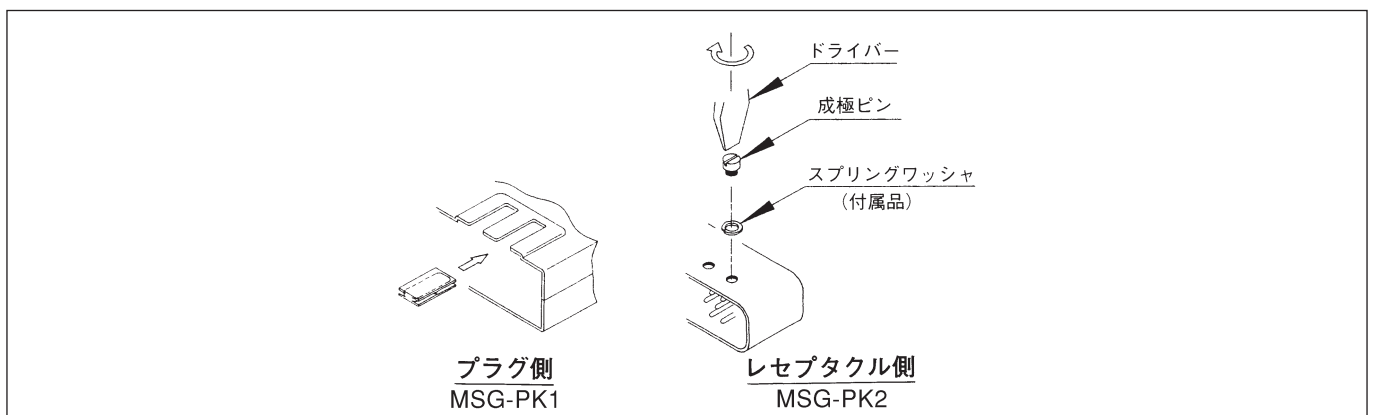


パネルカット寸法 (MSG59RR-L₁, MSG59RF-L₁フロントマウント)



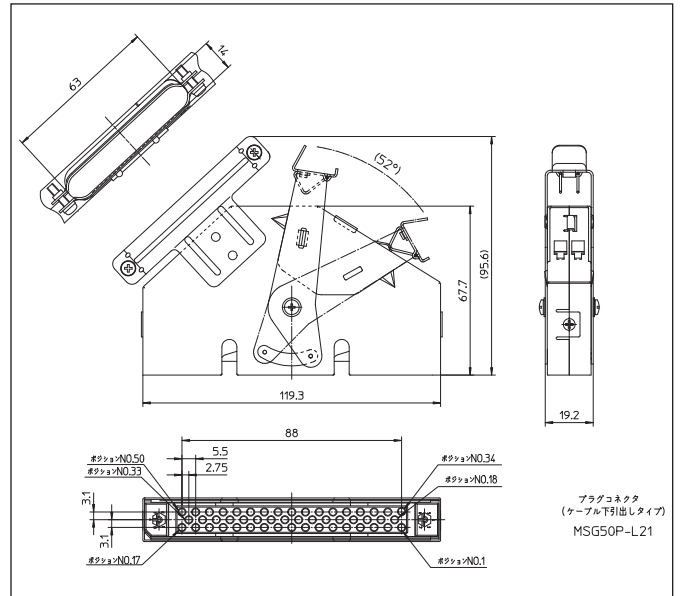
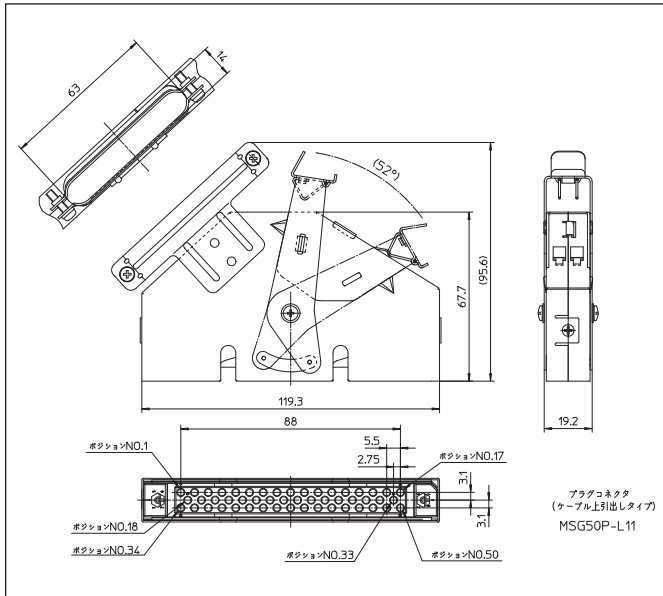
成極機構

誤嵌合を防ぐ成極の設定が、簡単・自在に行えます。成極取り付けは4箇所あり、6パターンの設定が可能。任意のポジションに成極を取り付けます。

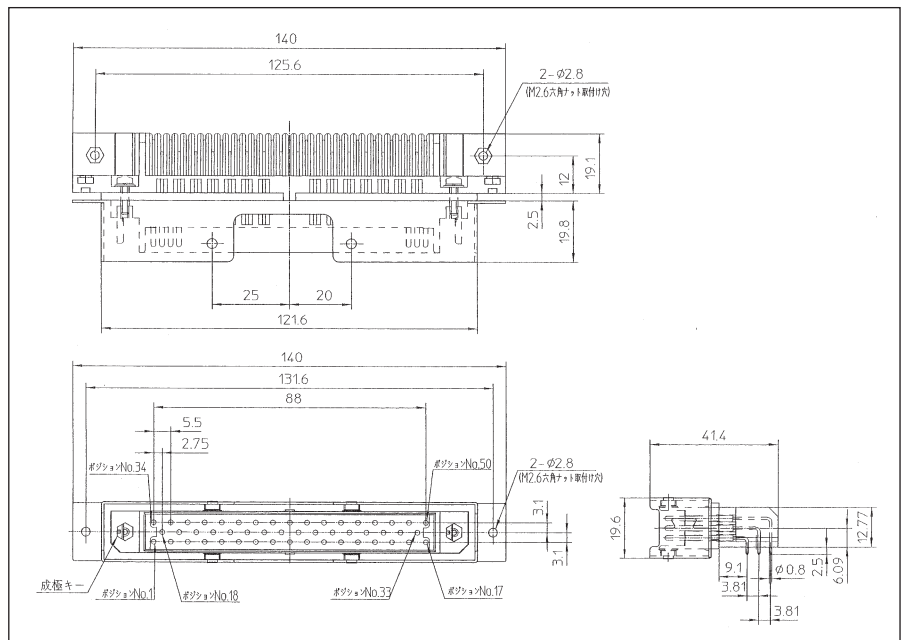
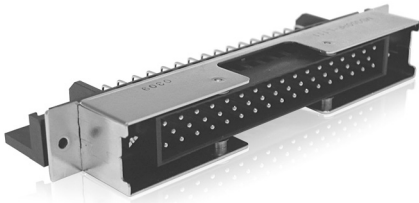


MSGシリーズ フロントI/Oコネクタ

ケーブル上引出し用/下引出し用プラグ (MSG50P-L11/L21)



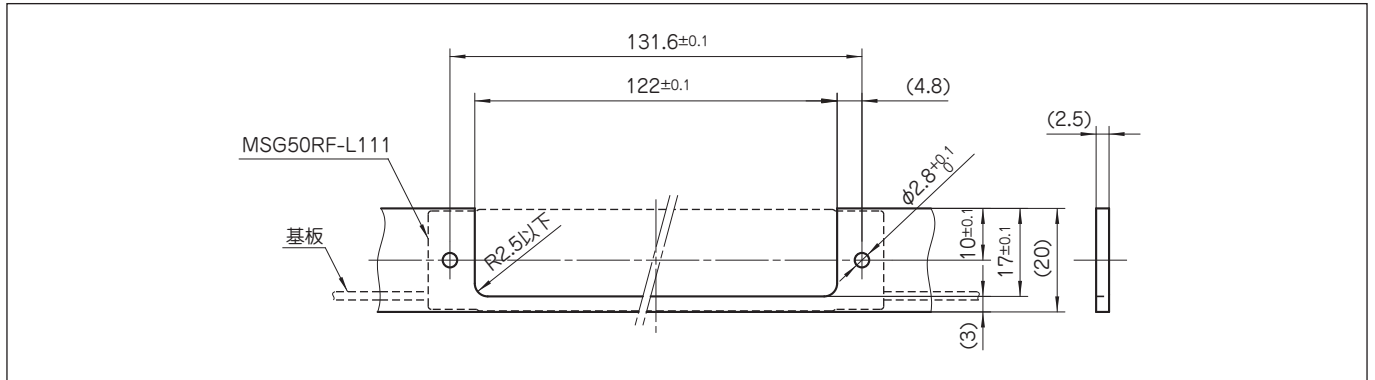
フランジ付きライトアングルボードマウントレセプタクルケーブル上引出し用 (MSG50RF-L111)



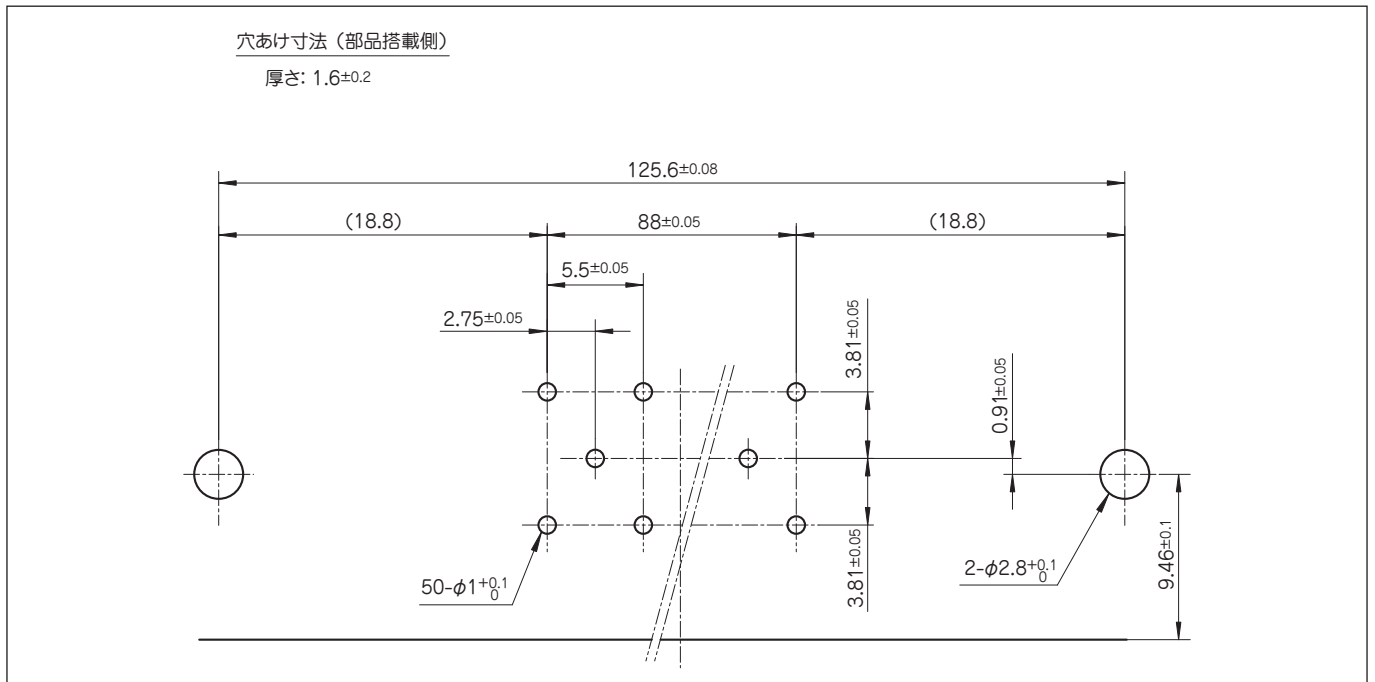
※下引出し用については別途お問い合わせください。

MSGシリーズ フロントI/Oコネクタ

パネルカット寸法 (MSG50RF-L₋、フロントマウント)



推奨基板穴あけ寸法 (MSG50RF-L₋)



角形コネクタ